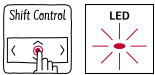


N 70, CUPTOR CU MICROUNDĂ, ÎNCORPORABIL, 60
X 38 CM, GRAPHITE-GREY
C17WR01G0



Z18W38X0 :

Cuptor cu microunde încorporabil în dulap suspendat cu adâncime redusă de 38 cm

- ✓ Ușă cu deschidere laterală - ideal pentru montajul în corp suspendat
- ✓ ShiftControl - navigare rapidă prin meniuri și utilizare ușoară cu ajutorul afișajului TFT
- ✓ Programe automate - ajutorul tău necesar cu setări prestabilite
- ✓ Iluminare LED pentru vizibilitate optimă acolo unde ai nevoie

Tip aparat cu microunde: doar microunde
 Tip reglaj: electronic
 Dimensiuni aparat: 382x594x320 mm
 Dimensiuni cavitate: 220 x 350 x 270 mm
 Lungime cablu de alimentare: 150.0 cm
 Greutate netă: 16.9 kg
 Greutate brută: 19.1 kg
 Cod EAN: 4242004254379
 Putere maximă microunde: 900 W
 Putere de conectare nominală: 1220 W
 Amperaj: 10 A
 Tensiune: 220-240 V
 Frecvență: 50-60 Hz
 Tip stecher: Schuko-/Gardy cu împământare



4 242004 254379

N 70, CUPTOR CU MICROUNDĂ, ÎNCORPORABIL, 60
X 38 CM, GRAPHITE-GREY
C17WR01G0

DESIGN:

- Design Graphite-Grey
- Ușă cu deschidere laterală pe dreapta
- Interior din inox și cavitate cu bază din sticlă
- Aparat încorporabil în dulap turn, cu lățimea de 60 cm, Aparat încorporabil în dulap suspendat, cu lățimea de 60 cm (adâncime min. 30 cm)

MICROUNDĂ ȘI MODURI DE ÎNCĂLZIRE:

- Putere max. microundă: 900 W; 5 setări de putere: 90 W, 180 W, 360 W, 600 W, 900 W
- Tehnologie "Intelligent inverter": puterea maximă este setată la 600 W în cazul utilizării pe perioade mai lungi de timp
- Volum interior: 21 l

CONFORT:

- Afișaj digital cu programator electronic pentru pornire și oprire automate
- Touch control
- Număr programe automate: 7
- 3 programe pentru dezghețare și 4 programe de gătit cu microundă
- Iluminare interioară cu LED
- Deschidere ușă prin tastă (push&pull)
- Tasta Start/Stop
- Comutator contact ușă
- Ventilator de răcire integrat

CURĂȚARE ȘI ÎNTREȚINERE:

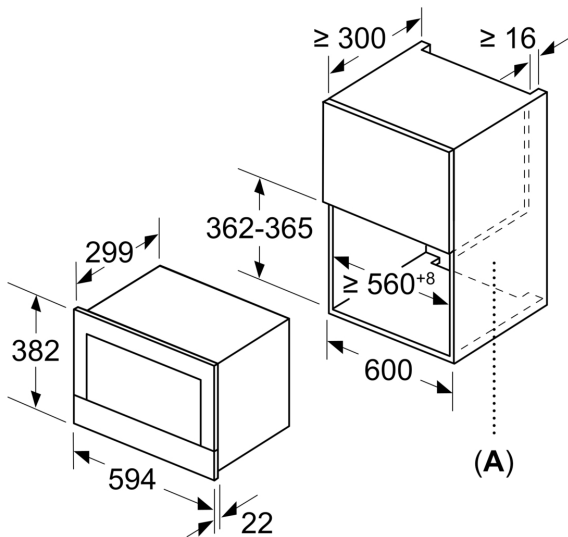
- Cleaning Assistance: sistem de curățare ecologic ce înmoaie reziduurile, pentru o curățare simplă și rapidă a cuptorului.

DETALII TEHNICE / DIMENSIUNI:

- Dimensiuni (ÎxLxA): 382 mm x 594 mm x 320 mm
- Dimensiuni nișă (ÎxLxA): 560 mm - 568 mm x 362 mm - 382 mm x 300 mm
- Putere maximă consumată: 1.22 kW
- Valoarea tensiunii nominale: 220 - 240 V
- Lungime cablu de alimentare: 150 cm
- „Va rugăm să consultați dimensiunile specificate în schița de instalare”

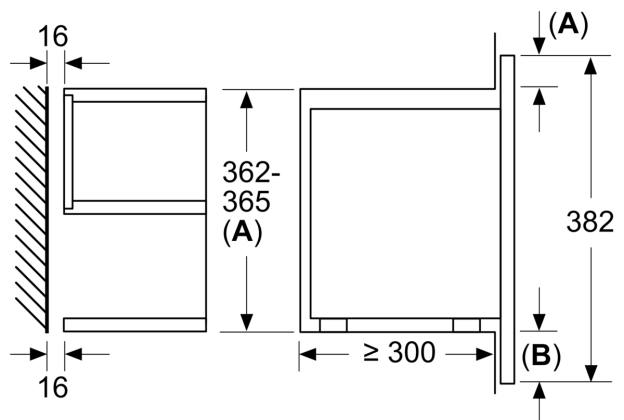
N 70, CUPTOR CU MICROUNDE, ÎNCORPORABIL, 60
X 38 CM, GRAPHITE-GREY
C17WR01G0

Dimensiuni în mm



A: Perete posterior deschis

Dimensiuni în mm

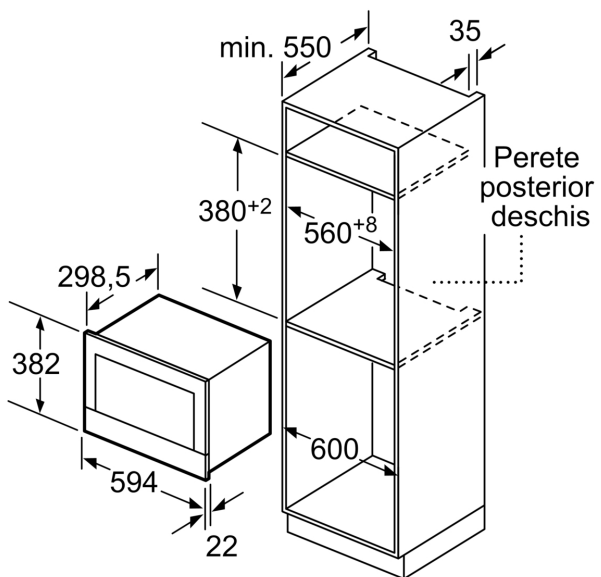


A: Consolă în partea de sus:

Nișă 362: 6 mm

Nișă 365: 3 mm

B: Consolă în partea de jos: 14 mm



Dimensiuni în mm