

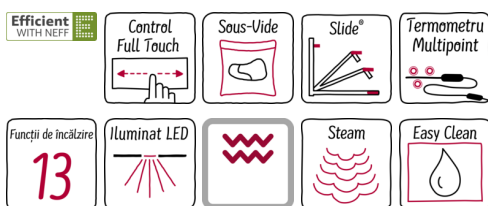
N 90, Cuptor compact cu funcție de abur, încorporabil, Inox
C18FT48N1



COOKING PASSION SINCE 1877



A+



Accesorii optionale

- Z11AU15A0 Tava de copt cu invelis anti-aderent
- Z11SZ60X0 Accesoriu SeamlessCombination 45 + 14cm
- Z11SZ90X0 Accesoriu SeamlessCombination 60 + 45cm

Cuptor încorporabil compact cu FullSteam - funcții complete de încălzire și funcție de gătit cu aburi, toate combinate într-un cuptor compact, ideal pentru spații mici

- ☑ Cuptoarele FullSteam® cu tehnologie CircoTherm®: combina avantajele gătitului clasic cu cele ale aburului
- ☑ FullTouch Control - control simplu și precis al cuptorului prin simpla atingere a ecranului de înaltă rezoluție TFT
- ☑ EasyClean® - varianta rapidă și economică pentru curățarea cuptorului.
- ☑ ComfortFlex® - suporturi telescopice extensibile ce îți permit manevrarea în maximă siguranță și confort a tăvilor.
- ☑ Termometrul Multi Point® ajută la reglarea temperaturii cuptorului și ajustarea automată a timpilor de coacere.
- ☑ Sous-vide: experimentează noi oportunități de gătit și arome intense prin prepararea cu aburi FullSteam a alimentelor vidate.

Echipare

Date tehnice

Culoare / material panou frontal : Inox

Forma constructiva : incorporat

Deschidere usa : rabatabila

Dimensiuni nisa (lxLxA) (mm) : 450-455 x 560-568 x 550

Dimensiuni aparat (mm) : 455 x 596 x 548

Dimensiuni aparat ambalat (mm) : 530 x 660 x 690

Material panou de control : Inox

Material usa : Sticlă

Greutate netă (kg) : 36,727

CertIFICATE de autorizare : CE, VDE

Lungime cablu de alimentare (cm) : 150

Cod EAN : 4242004214137

Amperaj (A) : 16

Tensiune (V) : 220-240

Frecventa (Hz) : 50; 60

Tip stecher : Schuko-/Gardy cu împământare

CertIFICATE de autorizare : CE, VDE

Number of cavities (2010/30/EC) : 1

Usable volume (of cavity) - NEW (2010/30/EC) : 47

Clasă de eficiență energetică (2010/30/EC) : A+

Energy consumption per cycle conventional (2010/30/EC) : 0,73

Energy consumption per cycle forced air convection (2010/30/EC) : 0,61

Energy efficiency index (2010/30/EC) : 81,3



4 242004 214137

N 90, Cuptor compact cu funcție de abur,
încorporabil, Inox
C18FT48N1

Echipping

TIP CUPTOR / MODURI DE ÎNCĂLZIRE:

- Cuptor compact multifunctional cu aburi cu 13 funcții de încălzire: Convecție aer 4D, CircoTherm® Eco, Încălzire superioară / inferioară, Încălzire superioară / inferioară - Eco, Grill cu convecție aer, Grill - suprafață mare, Grill - suprafață mică, Pizza, Treaptă coacere pâine, Încălzire inferioară, Preparare delicată, Preîncălzire / Încălzire veselă, Menținere caldă a preparatelor
- Funcții suplimentare de gătire cu aburi: Aburi, Regenerare / Reîncălzire, Fermentare (ex: iaurt), Decongelare, Sous-vide
- Setare electronică a temperaturii în intervalul 40 °C - 250 °C
- Volum interior: 47 l

DESIGN:

- Touch control
- Interior emailat, antracit

CURĂȚARE ȘI ÎNTREȚINERE:

- Sistem de autocurățare EcoClean Direct: perete posterior
- EasyClean® - ajutor de curățare prin hidroliză
- Ușa interioară complet din sticlă

CONFORT:

- Display grafic 5,7"-TFT color cu text și taste TouchControl
- 38 programe automate de gătire
- Utilizare ușoară: Recomandări de setare, indicații și sfaturi de utilizare
- Recomandarea temperaturii pentru gătire
Afișarea temperaturii curente
Control preîncălzire
Programe automate pentru gătire
Program Sabat
- Termometru Multi Point® pentru prăjire perfectă
- Încălzire rapidă automată
- Tastă Info pentru obținere de informații suplimentare
- Funcții suplimentare:
Program pentru decalcifiere
Controlul automat al punctului de fierbere
Funcție de uscare
- Iluminare interioară cu LED, Înterupător pentru iluminare cuptor
- Rezervor de apă - 1 l
- Indicator rezervor de apă gol
- Generator de aburi în exteriorul cavității cuptorului - mai mult spațiu interior
- Ventilator de răcire integrat
- Ventilator din inox

SISTEM DE ACCES CUPTOR:

- Mâner rotativ SLIDE®
- Ușă cu deschidere rabatabilă, Ușă cu sistem SoftClose, SoftOpen
- 1 suport telescopic ComfortFlex, extensie completă, cu funcție Stop

PROTECȚIE ȘI SIGURANȚĂ:

- Sistem de protecție împotriva accesului copiilor
Deconectare automată de siguranță
Indicator de căldură reziduală
Tasta Start/Stop
Comutator contact ușă

ACCESORII:

- Accesoriile incluse: 1 x Tavă pentru aburi, perforată, dimensiune S, 1 x Tavă pentru aburi, perforată, dimensiune XL, 1 x Tavă pentru aburi, neperforată, dimensiune S, 1 x grătar, 1 x tavă universală

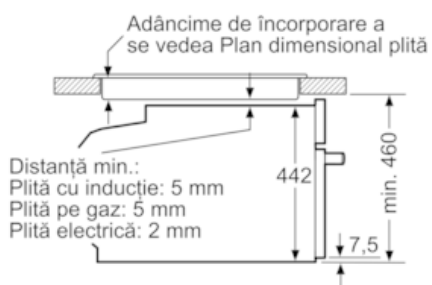
DETALII TEHNICE

- Clasa de eficiență energetică (cf. EU Nr. 65/2014): A+ (pe o scară a clasei de eficiență energetică de la A+++ la D)
Consum de energie per ciclu - mod convecție naturală: 0.73 kWh
Consum de energie per ciclu - mod convecție forțată: 0.61 kWh
Număr compartimente coacere: 1
Sursă de încălzire: electrică
Volum interior: 47 l
- Putere maximă consumată: 3.3 kW
- Cablu de alimentare: Cablu de conectare: 150 cm
- Dimensiuni (ÎxLxA): 455 mm x 596 mm x 548 mm
- Dimensiuni nișă (ÎxLxA): 560 mm - 568 mm x 450 mm - 455 mm x 550 mm
- „Va rugăm să consultați dimensiunile specificate în schița de instalare”

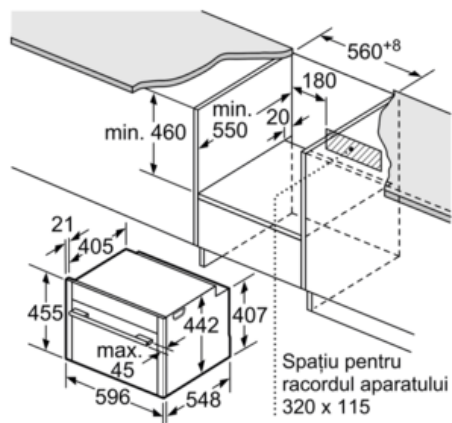
N 90, Cuptor compact cu funcție de abur,
încorporabil, Inox
C18FT48N1

Schite dimensionale

Montaj cu o plită.



Dimensiuni în mm



Dimensiuni în mm

Dacă aparatul compact este încorporat sub o plită, trebuie respectată următoarea grosime a blatului de lucru (dacă este cazul, inclusiv substructura).

Tip de plită	grosime min. a blatului de lucru	
	așezată	coplanară
Plită cu inducție	42 mm	43 mm
Plită cu inducție pe toată suprafața	52 mm	53 mm
Plită pe gaz	32 mm	43 mm
Plită electrică	32 mm	35 mm

