

**N 70, Hot# încorporabil#, 52 cm,  
Inox  
D54NAC1N0**



Hotă complet încorporabilă: poate fi montată discret în dulapul de bucătărie sau în șemineu din cărămidă pentru o mai mare diversitate a spațiului în casă

- ☑ Treapta Intensiv: performanță de vârf, care învinge aburii în timpul gătirii, cu revenire automată.
- ☑ LED Lighting – Iluminare clară în timp ce gătești.

#### Echipare

##### Date tehnice

Tip : Built-in/Built-under  
Lungime cablu de alimentare : 150 cm  
Dimensiuni nișă (lxLxA) : 345mm x 496.0mm x 264mm mm  
Înălțime produs : 345 mm  
Distanță minimă deasupra plitei electrice : 500 mm  
Distanță minimă deasupra plitei gaz : 650 mm  
Greutate netă : 7,9 kg  
Tip reglaj : Electronic  
Trepte de reglare a puterii : 3 trepte + Intensiv  
Eficiența maximă ventilator - regim evacuare aer : 570 m<sup>3</sup>/h  
Eficiența ventilator pe treapta Intensiv - Regim de recirculare a aerului : 628 m<sup>3</sup>/h  
Eficiența maximă ventilator - regim recirculare aer : 560 m<sup>3</sup>/h  
Eficiența ventilator pe treapta Intensiv - Regim de evacuare a aerului : 645 m<sup>3</sup>/h  
Maximum Air flow : 570 m<sup>3</sup>/h  
Număr lămpi de iluminare : 2  
Nivel de zgomot : 66 dB(A) re 1pW  
Diametru racord de evacuare a aerului : 150 mm  
Material filtru de grasime : Filtre aluminiu lavabile  
Cod EAN : 4242004282624  
Putere de conectare nominală : 252 W  
Amperaj : 3 A  
Tensiune : 220-240 V  
Frecvență : 60; 50 Hz  
Tip stecher : Schuko-/Gardy cu împământare  
Tip de instalare : Încorporat



4 242004 282624

# N 70, Hot# încorporabil#, 52 cm, Inox D54NAC1N0

## Echipare

### DESIGN:

- Hotă culoare: inox
- Pentru instalare în dulap / corp mobilier
- Instalare flush-fitted pentru încadrare perfectă în dulap.
- Funcționare în regim de evacuare sau de recirculare a aerului
- Pentru instalare în regim recirculare sunt disponibile mai multe tipuri de kituri de instalare, disponibile ca accesorii opționale.

### INFORMAȚII DE BAZĂ:

- Iluminare clară: 2 buc. x Spot cu LED de 1W
- Temperatura de culoare: 4000 K
- Intensitate luminoasă: 400 lux
- Motor de înaltă performanță
- 1 filtru de grăsime din metal

### CONFORT:

- Taste "push-button" cu afișaj electronic
- 3 trepte de putere + Intensiv
- Funcție trecere automată de la treapta Intensiv la o treaptă inferioară (6 min)

### ÎNȚREȚINERE UȘOARĂ:

- Filtru de grăsime din metal care se poate spăla în mașina de spălat vase
- Suprafețe și materiale ușor de curățat

### PERFORMANȚE LA EVACUARE:

- În conformitate cu EN 61591 și EN/ IEC 60704-2-13, aparatul poate atinge următoarele valori în mod evacuare: Treapta 1: capacitate de extracție 295 m<sup>3</sup>/h; nivel de zgomot 50 dB (A) re1pW Treapta 2: capacitate de extracție 445 m<sup>3</sup>/h; nivel de zgomot 59 dB (A) re1pW Treapta 3: capacitate de extracție 570 m<sup>3</sup>/h; nivel de zgomot 66 dB (A) re1pW Treapta Intensiv: capacitate de extracție 645 m<sup>3</sup>/h; nivel de zgomot 68 dB (A) re1pW
- Clasa de eficiență energetică: B pe o scară a clasei de eficiență energetică de la A++ la E
- Consum mediu de energie: 75.2 kWh/an
- Clasă de eficiență la ventilare: C
- Clasă de eficiență pentru iluminare: A\*
- Clasă de eficiență a filtrului de grăsime: D

### PERFORMANȚE LA RECIRCULARE:

- În conformitate cu EN 61591 and EN/ IEC 60704-2-13 aparatul poate atinge următoarele valori în mod recirculare cu kit de recirculare standard (disponibil ca accesoriu opțional): Treapta 1: capacitate 230 m<sup>3</sup>/h; nivel de zgomot 62 dB (A) re1pW Treapta 2: capacitate 330 m<sup>3</sup>/h; nivel de zgomot 69 dB (A) re1pW Treapta 3: capacitate 400 m<sup>3</sup>/h ; nivel de zgomot 72 dB (A) re1pW Treapta Intensiv 1: capacitate 410 m<sup>3</sup>/h; nivel de zgomot 74 dB (A) re1pW)
- În conformitate cu EN 61591 și EN/ IEC 60704-2-13 aparatul poate atinge următoarele valori în mod recirculare cu kit recirculare

Clean Air Plus, instalare fără horn (kitul este disponibil ca accesoriu opțional): Treapta 1: capacitate 280 m<sup>3</sup>/h ; nivel de zgomot 56 dB (A) re1pW Treapta 2: capacitate 430 m<sup>3</sup>/h ; nivel de zgomot 69 dB (A) re1pW Treapta 3: capacitate 560 m<sup>3</sup>/h ; nivel de zgomot 69 dB (A) re1pW Treapta Intensiv: capacitate 628 m<sup>3</sup>/h ; nivel de zgomot 72 dB (A) re1pW)

### DETALII TEHNICE / SUSTENABILITATE:

- Informații referitoare la consum:
- Putere motor: 252 W
- Conexiune electrică: 220 - 240 V
- Sustenabilitate:
- Ambalaj prietenos cu mediul
- Filtru împotriva mirosurilor disponibil sub forma filtrului regenerativ Long Life cu 10 ani durată de viață

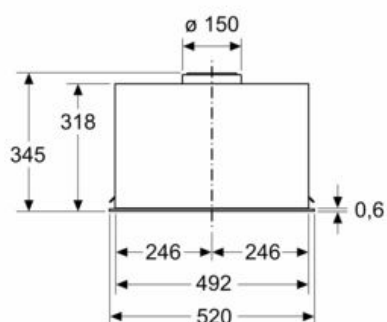
### DETALII INSTALARE:

- Dimensiuni produs (ÎxLxA): 345 x 520 x 282 mm
- Dimensiuni pentru montaj în mod recirculare (ÎxLxA): 345-345 x 520 x 282 mm
- Dimensiuni nișă (ÎxLxA): 345 x 496 x 264 mm
- „Vă rugăm să consultați dimensiunile specificate în schița de instalare”
- Lungime cablu de alimentare: 1.5 m
- Diametru burlan Ø 150 mm

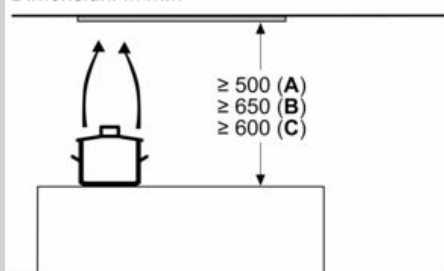
**N 70, Hot# încorporabil#, 52  
cm, Inox  
D54NAC1N0**

Schite dimensionale

Dimensiuni în mm



Dimensiuni în mm

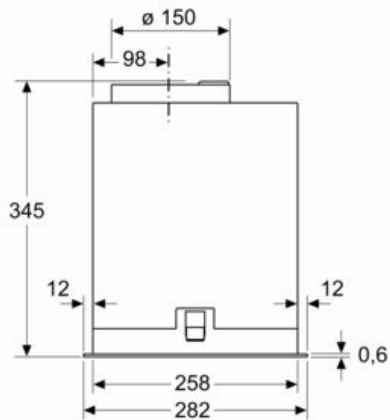


**A:** Sistem electric

**B:** Gaz - de la marginea superioară a suportului pentru vase

**C:** Electric - pentru Australia și Noua Zeelandă

Dimensiuni în mm



Dimensiuni în mm

