

N 70, HOTĂ ÎNCORPORABILĂ, 86 CM, INOX D58ML66N1



Hotă încorporabilă: oferă flexibilitate mare deoarece se poate monta într-un dulap de perete sau deasupra unei insule pentru gătit.

- ✓ Motor Efficient Drive – Motor pentru hotă deosebit de silențios și eficient din punct de vedere energetic, pentru o bucătărie mai liniștită.
- ✓ Setare intensivă a vitezei: crește viteza de extracție atunci când aburul este intens.
- ✓ Funcție de operare în intervale de timp - ventilare automată în fiecare oră pentru un aer curat
- ✓ Funcția Dimmer - diminuează ușor lumina în funcție de starea dumneavoastră de spirit, doar prin atingerea cu un deget
- ✓ Funcție de operare cu oprire automată – ventilarea continuă pentru câteva minute după ce hota este oprită

Z5100X0	Telecomanda
Z5135X1	Filtru împotriva mirosurilor (accesoriu)
Z5135X3	Kit recirculare standard
Z51ITD1X1	Kit recirculare Long Life (extern)
Z51ITP0X0	Filtru contra mirosurilor LongLife(acc.)
Z51XB1X6	Filtru contra mirosurilor CleanAirPlus
Z51XC1X6	Kit recirculare Clean Air Plus (extern)
Z99QX70X0S	Adaptor

Tip:	Built-in/Built-under
Distanță minimă deasupra plitei electrice:	150.0 cm
Dimensiuni nișă (IxLxA):	418mm x 836.0mm x 264mm mm
Înălțime produs:	418 mm
Distanță minimă deasupra plitei gaz:	500 mm
Distanță minimă deasupra plitei gaz:	650 mm
Greutate netă:	9.8 kg
Tip reglaj:	electronic
Trepte de reglare a puterii:	3 trepte + Intensiv
Eficiența maximă ventilator - regim evacuare aer:	610 m ³ /h
Eficiența ventilator pe treapta Intensiv - Regim de recirculare a aerului:	727 m ³ /h
Eficiența maximă ventilator - regim recirculare aer:	563 m ³ /h
Eficiența ventilator pe treapta Intensiv - Regim de evacuare a aerului:	800 m ³ /h
Maximum Air flow:	610 m ³ /h
Număr lămpi de iluminare:	2
Nivel de zgomot:	64 dB(A) re 1pW
Diametru racord de evacuare a aerului:	120 / 150 mm
Material filtru de grasime:	Filtre aluminiu lavabile
Cod EAN:	4242004238300
Putere de conectare nominală:	172 W
Amperaj:	3 A
Tensiune:	220-240 V
Frecvență:	50 Hz
Tip stecher:	Schuko-/Gardy cu împământare
Tip de instalare:	Incorporabil(ă)



N 70, HOTĂ ÎNCORPORABILĂ, 86 CM, INOX D58ML66N1

TIP HOTĂ:

- Pentru instalare în dulap / corp mobilier
- Funcționare în regim de evacuare sau de recirculare a aerului
- Pentru instalare în mod recirculare aer este nevoie de kit de recirculare standard sau kit de recirculare CleanAir Plus, disponibile ca accesorii opționale

DESIGN

- Hotă complet încorporabilă
- Panou sticlă

MOD UTILIZARE / FUNCȚIONARE:

- 3 trepte de putere + Intensiv
- Taste "push-button" (3 trepte de putere + Intensiv) cu afișaj electronic
- Treaptă Intensiv cu resetare automată la o treaptă inferioară după 6 min
- Funcție de operare în intervale de timp (ex: 5 minute în fiecare oră)
- Capacitate de evacuare conform EN 61591 la putere normală maximă, ø 15 cm: 610 m³/h; Treapta Intensiv: 800 m³/h
- Nivel de zgomot conform cu EN 60704-2-13 în mod evacuare aer:
 - la putere normală maximă: 64dB(A) re 1 pW
 - la treapta Intensiv: 70 dB(A) re 1 pW
- Cu kit-ul de recirculare Clean Air Plus (disponibil ca și accesoriu opțional) aparatele dumneavoastră vor atinge:
 1. Rata de extracție în modul de recirculare: Max. utilizare normală: 563m³/h
 - Treapta Intensiv: 727m³/h
 2. Nivelul de zgomot în modul de recirculare: Max. utilizare normală: 71dB(A) re 1 pW
 - Treapta Intensiv: 77 dB(A) re 1 pW
- EfficientSilent Drive cu motor BLDC (brushless)

CONFORT

- Opțiune de funcționare cu oprire automată după 30 min
- RimVentilation - sistem de filtrare cu absorbție periferică
- Indicator de saturare pentru filtrul de grăsime
- Filtru de grăsime mascat în panou de inox
- Filtru de grăsime din metal (poate fi curățat în mașina de spălat vase)
- Iluminare clară: 2 buc. x Spot cu LED de 1W
- Funcție DimmLight - reducerea intensității luminoase
- Intensitate luminoasă: 266 lux
- Temperatura de culoare: 4000 K
- Casetă cu ramă de aluminiu

ETICHETĂ ENERGETICĂ

- Clasa de eficiență energetică: A++ pe o scară a clasei de eficiență energetică de la A++ la E
- Consum mediu de energie: 31.4 kWh/an
- Clasă de eficiență la ventilare: A
- Clasă de eficiență pentru iluminare: A*
- Clasă de eficiență a filtrului de grăsime: D

DETALII TEHNICE:

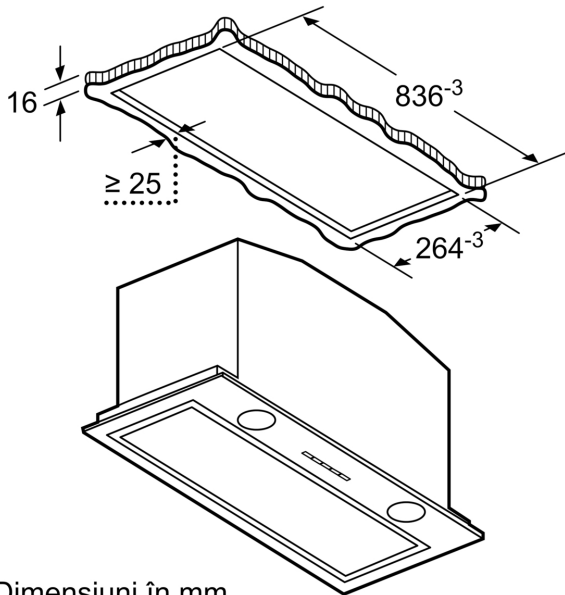
- Putere motor: 172 W
- Lungime cablu de alimentare: 1.5 m
- Clapetă antiretur inclusă

DIMENSIUNI:

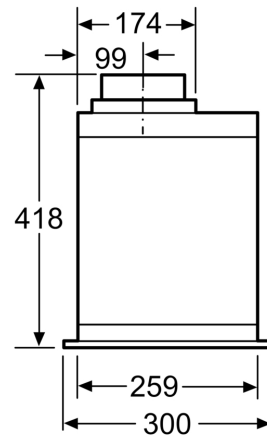
- Dimensiuni produs (ÎxLxA): 418 x 860 x 300 mm
- Dimensiuni de montaj: lățime: 84 cm, adâncime: 26 cm
- Diametru burlan evacuare: 120 sau 150 mm

* Conform cu normativul EU Nr. 65/2014

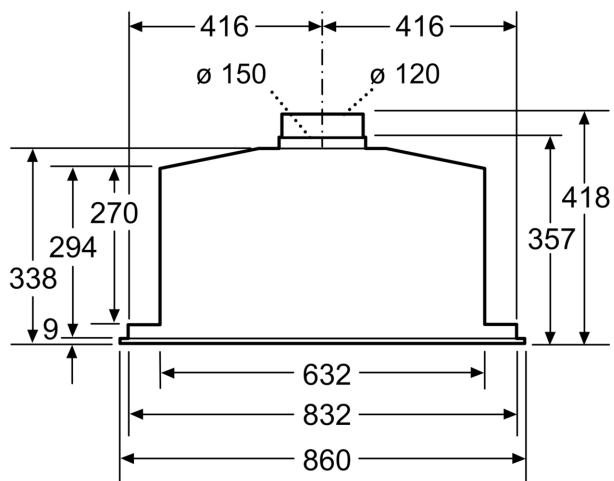
N 70, HOTĂ ÎNCORPORABILĂ, 86 CM, INOX
D58ML66N1



Dimensiuni în mm

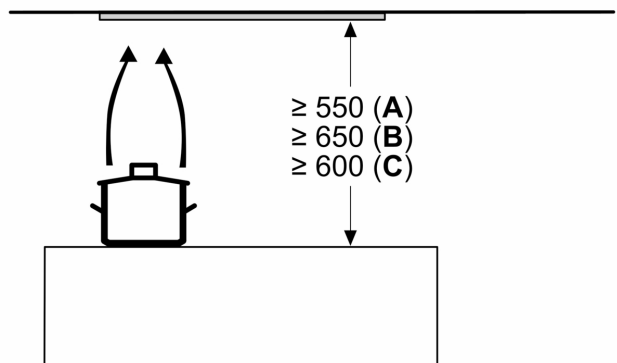


Dimensiuni în mm



Dimensiuni în mm

Dimensiuni în mm



A: Sistem electric

B: Gaz - de la marginea superioară a suportului pentru vase

C: Electric - pentru Australia și Noua Zeelandă