

N 50, HOTĂ DECORATIVĂ DE PERETE, 60 CM,
CLEAR GLASS BLACK PRINTED
D651HM1S0



B

Hotă decorativă cu front înclinat pentru libertate de mișcare și putere ridicată de evacuare

- ✓ TouchControl: schimbarea ușoară a setărilor prin intermediul ecranului tactil
- ✓ Treapta intensiv: împrăștierea aerului din bucătărie într-un mod rapid și eficient.
- ✓ Iluminare cu LED: vizibilitate clară cu un consum de energie redus

Echipping

Date tehnice

Tip: Wall-mounted
 Lungime cablu de alimentare: 130.0 cm
 Înălțime sertar: 323 mm
 Dist min deasupra plitei elect: 450 mm
 Dist min deasupra plitei gaz: 650 mm
 Greutate netă: 20.7 kg
 Tip reglaj: electronic
 Trepte de reglare a puterii: 3-stages + intensive setting
 Eficienta maxima ventilator - regim evacuare aer: 416 m³/h
 Eficienta ventilator pe treapta Intensiv - Regim de recirculare a aerului: 469 m³/h
 Putere maxima a ventilatorului - Regim de recirculare a aerului: 367 m³/h
 Eficienta ventilator pe treapta Intensiv - Regim de evacuare a aerului: 700 m³/h
 Maximum Air flow: 416 m³/h
 Numar lampi de iluminare: 2
 Nivel de zgomot: 58 dB(A) re 1 pW
 Diametru racord de evacuare a aerului: 120 / 150 mm
 Material filtru de grasime: Filtre aluminiu lavabile
 Cod EAN: 4242004210023
 Putere instalata: 263 W
 Amperaj: 10 A
 Tensiune: 220-240 V
 Frecventa: 60; 50 Hz
 Tip stecher: Schuko-/Gardy cu împământare
 Tip de instalare: Instalare pe perete

Accesorii optionale

Z91AXE1S1 :
 Z99QX70X0S Adaptor
 Z50XXPOX0 Filtru contra mirosurilor LongLife(acc.)
 Z51AIB1X6 Filtru Clean Air Plus impotriva miros.
 Z51AII1X6 Kit recirculare Clean Air Plus
 Z51AIROX0 Kit recirculare Long Life (fara horn)
 Z51AIS0X0 Kit recirculare Long Life
 Z51AIV1X6 Kit recirc. Clean Air Plus (fara horn)
 Z51AXC1N6 Kit recirculare Clean Air Plus (extern)
 Z51AXK0N0 Chimney extension 1000 mm
 Z51AXL0N0 Chimney extension 1500 mm
 Z53XXB1X6 Filtru Clean Air Plus impotriva miros.



N 50, HOTĂ DECORATIVĂ DE PERETE, 60 CM,
 CLEAR GLASS BLACK PRINTED
 D651HM1SO

Echipare

TIP HOTĂ:

- Pentru montare pe perete
- Motor puternic și eficient

DESIGN:

- Design înclinat
- Lățime 60 cm
- Paravan de sticlă: sticlă semi-transparentă neagră

CONFORT ȘI SIGURANȚĂ:

- Nivel de zgomot conform cu EN 60704-3 și EN 60704-2-13 la putere normală maximă în mod evacuare aer: 58 dB(A) re 1 pW (45 dB(A) re 20 μPa presiune acustică)
- Nivel de zgomot conform cu EN 60704-3 și EN 60704-2-13 în mod evacuare aer: Putere normală maximă: Zgom funcț aer evac niv3diam15: 58 dB dB(A) re 1 pW (45 dB(A) re 20 μPa presiune acustică) Treapta Intensiv: 67 dB(A) re 1 pW (Pres zgomot aer evac intens: 54 dB(A) dB(A) re 20 μPa presiune acustică)
- Nivel de zgomot în mod recirculare: Putere normală max: 65 dB(A) Treapta Intensiv: 75 dB(A)
- Filtru de grăsime mascat în panoul de sticlă
- Filtru de grăsime din metal (poate fi curățat în mașina de spălat vase)
- Cadru interior: da ușor de curățat
- Iluminare 2 x 1,5W LED
- Intensitate luminoasă: 100 lux
- Temperatura de culoare: 3500 K

MOD UTILIZARE / FUNCȚIONARE:

- Funcționare în regim de evacuare sau de recirculare a aerului
- RimVentilation - sistem de filtrare cu absorbție periferică
- Comandă electronică cu Touch control și afișaj electronic
- Treaptă Intensiv cu resetare automată la o treaptă inferioară după 6 min
- 2 zone de filtrare: frontal și la bază
- Turbină cu 2 circuite de aer, de putere mare

ETICHETA ENERGETICĂ / PUTERE:

- Clasa de eficiență energetică: B pe o scară a clasei de eficiență energetică de la A++ la E
- Consum mediu de energie: 56.6 kWh/an
- Clasă de eficiență la ventilare: B
- Clasă de eficiență pentru iluminare: B*
- Clasă de eficiență a filtrului de grăsime: C
- Nivel zgomot (treapta maxim normală): 58 dB dB
- Touch control cu 3 trepte de putere + Intensiv
- Capacitate de evacuare conform EN 61591 la putere normală max.: 416 m³/h; Treapta Intensiv: 700 m³/h
- Capacitate maximă de evacuare conform EN 61591: 416 m³/h în regim de evacuare a aerului
- Capacitate de evacuare conform EN 61591 la putere normală maximă, ø 15 cm: 416 m³/h m³/h; Treapta Intensiv: 700 m³/h m³/h
- Putere maximă de extracție: 700 m³/h

- Capacitate de evacuare conform EN 61591: max. 416 m³/h
- Capacitate de extracție în mod recirculare: putere normală max.: 409 m³/h Treapta Intensiv: 615 m³/h

DETALII TEHNICE:

- EasyMounting - sistem pentru instalare ușoară
- Putere motor: 263 W
- Pentru montaj în mod recirculare este necesar kit de recirculare sau kit de recirculare CleanAir (accesorii opționale)

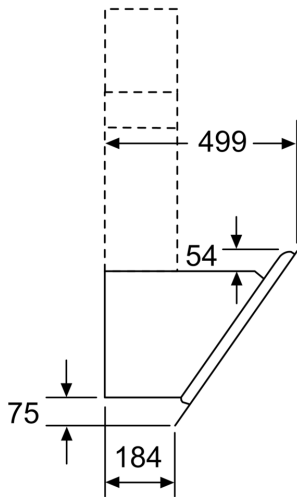
DIMENSIUNI:

- Utilizare fără carcasă horn posibilă și în mod recirculare
- Diametru burlan Ø Diametru racord tuburi: 120 mm mm (Ø 120 mm atașat)
- Dimensiuni pentru montaj cu evacuare (ÎxLxA): 928-1198 x 590 x 499 mm
- Dimensiuni (mod recirculare), fără horn (ÎxLxA): 452 mm x 590 x 499 mm
- Dimensiuni hotă pentru montaj în sistem de recirculare (ÎxLxA): 988-1258 x 590 x 499 mm
- Dimensiuni pentru instalare în mod recirculare cu modul CleanAir (ÎxLxA): 1118 x 590 x 499 mm - montaj cu horn 1188-1458 x 590 x 499 mm - montaj cu horn telescopic
- Pentru instalare în mod recirculare aer este nevoie de kit de recirculare sau kit de recirculare AirClean - accesorii opționale

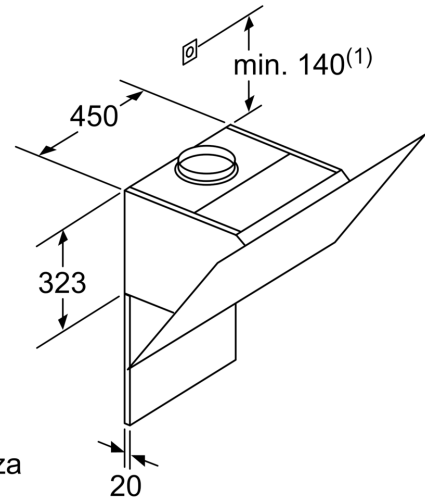
* Conform cu normativul EU Nr. 65/2014

N 50, HOTĂ DECORATIVĂ DE PERETE, 60 CM,
CLEAR GLASS BLACK PRINTED
D651HM1S0

Schite dimensionale



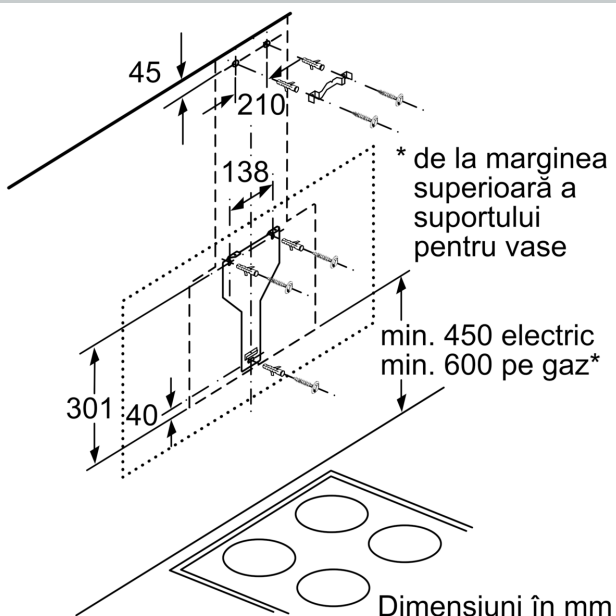
Dimensiuni în mm



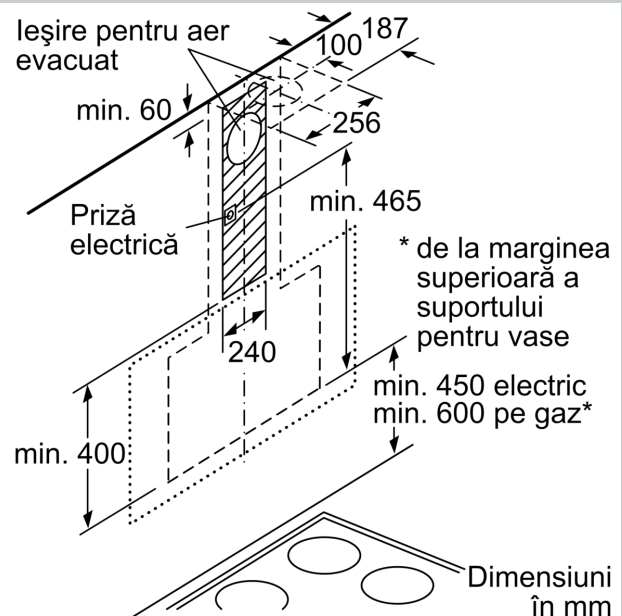
(1) Poziție
pentru priza
electrică

Respectați grosimea
peretelui posterior.

Dimensiuni în mm

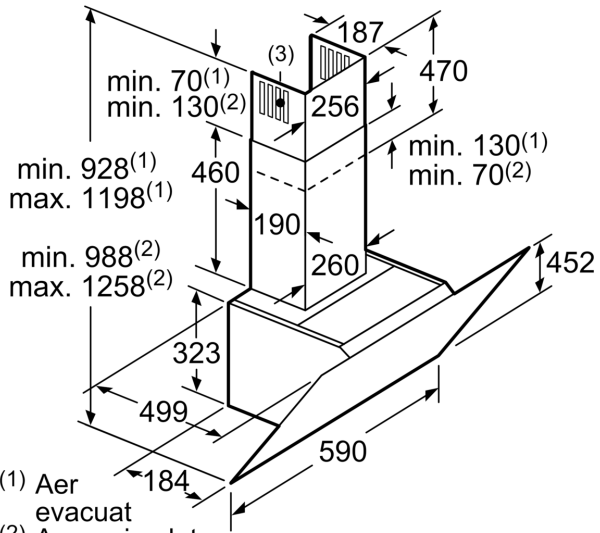


Dimensiuni în mm

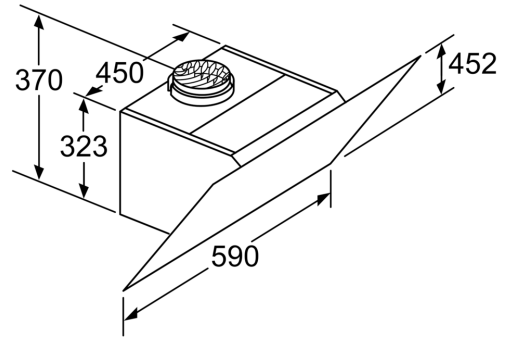


Dimensiuni
în mm

Schite dimensionale



- (1) Aer evacuat
 (2) Aer recirculat
 (3) Evacuarea aerului - montați în jos fantele de la aerul evacuat
- Dimensiuni în mm



Aparat în regim de funcționare cu aer recirculat fără canal
 Setul de aer recirculat necesar

Dimensiuni în mm