

N 70, Hotă complet integrabilă, 90 cm, clear glass white
printed
D94XAF8N0



COOKING PASSION SINCE 1877



B

Hotă noastră invizibilă - integrare perfectă cu spațiu suplimentar de depozitare pentru articole utile ca de ex. condimente și ierburi

- ☒ Design complet integrat - ascunde hota în totalitate în dulap pentru un design modern și inspirat
- ☒ Spațiu de depozitare suplimentar - corpul hotei în formă de T oferă mai mult spațiu în dulap pentru a avea la îndemână diverse articole utile
- ☒ LED Lighting – Iluminare clară în timp ce gătești.

Echipare

Date tehnice

Tip : Built-in/Built-under

Lungime cablu de alimentare : 150 cm

Dimensiuni nisa (lxLxA) : 356mm x 862.0mm x 310mm mm

Dist min deasupra plitei elect : 500 mm

Dist min deasupra plitei gaz : 650 mm

Greutate netă : 8,3 kg

Tip reglaj : mecanic

Trepte de reglare a puterii : 3 trepte

Eficiența maximă ventilator - regim evacuare aer : 610 m³/h

Putere maximă a ventilatorului - Regim de recirculare a aerului : 585 m³/h

Numar lampi de iluminare : 2

Nivel de zgomot : 70 dB(A) re 1 pW

Diametru racord de evacuare a aerului : 150 mm

Material filtru de grasime : Filtre aluminiu lavabile

Cod EAN : 4242004243625

Putere instalată : 255 W

Tensiune : 220-240 V

Frecvență : 50; 60 Hz

Tip stecher : Euro plug w/ earthing 16A/250V

Tip de instalare : incorporată în corp mobilier

Accesorii optionale

Z51IBU0X0 Kit recirculare standard

Z51IMA0X0 Filtru contra mirosurilor (accesoriu)



4 242004 243625

N 70, Hotă complet integrabilă, 90 cm, clear glass
white printed
D94XAF8N0

Echipare

TIP HOTĂ:

- Dulap 90 cm
- Funcționare în regim de evacuare sau de recirculare a aerului
- Pentru instalare în mod recirculare aer este nevoie de kit de recirculare standard sau kit de recirculare CleanAir Plus, disponibile ca accesorii opționale

DESIGN

- Culoare: inox
- Lățime 90 cm
- Panou de sticlă înclinat, poziție ajustabilă

MOD DE FUNCȚIONARE:

- Butoane retractabile, inox pentru trepte de putere și iluminare
- 3 trepte de putere
- Motor puternic și eficient
- Capacitate de evacuare conform EN 61591: la putere normală maximă 610 m³/h
- Nivel de zgomot (treapta maxim normală): 70 dB

CONFORT

- RimVentilation - sistem de filtrare cu absorbție periferică
- Filtru de grăsime mascat în panoul de sticlă
- Filtru de grăsime din metal (poate fi curățat în mașina de spălat vase)
- Iluminare clară: 2 buc. x LED 2,5W
- Intensitate luminoasă: 76 lux
- Temperatura de culoare: 3500 K

ETICHETĂ ENERGETICĂ:

- Clasa de eficiență energetică: B pe o scară a clasei de eficiență energetică de la A++ la E
- Consum mediu de energie: 61 kWh/an
- Clasă de eficiență la ventilare: B
- Clasă de eficiență pentru iluminare: A*
- Clasă de eficiență a filtrului de grăsime: C

DETALII TEHNICE:

- Putere motor: 255 W
- Lungime cablu de alimentare: 1.5 m
- Clapetă antiretur inclusă
- Șipci de completare pentru montare în dulap cu adâncime maximă de 350 mm.

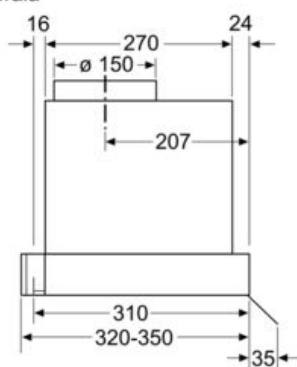
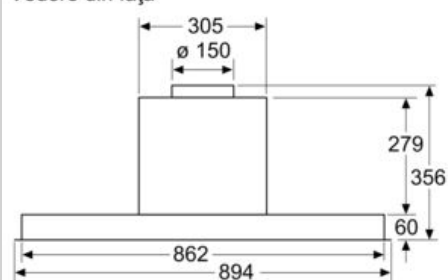
DIMENSIUNI:

- Dimensiuni produs (ÎxLxA): 356 x 894 x 310 mm
- Dimensiuni nișă (ÎxLxA): 356 x 862 x 310 mm
- Diametru burlan evacuare: ø 150 mm

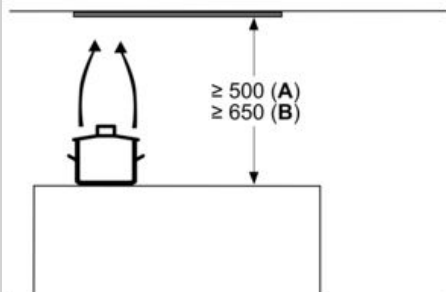
* Conform cu normativul EU Nr. 65/2014

N 70, Hotă complet integrabilă, 90 cm, clear glass
 white printed
 D94XAF8N0

Schite dimensionale

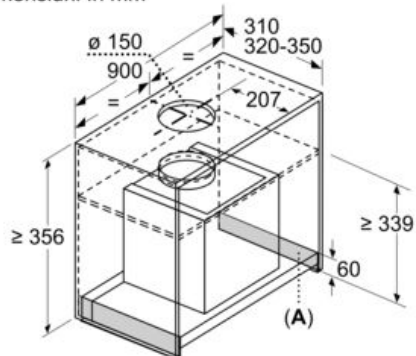
 Dimensiuni în mm
 Vedere laterală

 Dimensiuni în mm
 Vedere din față


dimensiuni în mm



De la marginea superioară a suportului
 pentru vase:
A: Electrică
B: Pe gaz

Dimensiuni în mm



A: Zonă fără balama