

N 90, Hotă încorporabilă în blat, 90 cm, clear glass black printed
D95DAP8N0



COOKING PASSION SINCE 1877



A



Accesorii optionale

Z92IDM9X0 Mounting kit remote motor
Z92IDP9X0 Kit recirculare Long Life

Hotă silențioasă downdraft pentru eliminare rapidă a aburilor și mirosurilor.

- ☒ Hotă extensibilă : ascunsă în blat când nu o folosești, extractabilă din blat atunci când este cazul.
- ☒ Soluția salvatoare în optimizarea spațiului: integrare perfectă în spatele plitei cu posibilitate de utilizare deplină a sertarului de sub plită
- ☒ Nivel de zgomot redus datorită izolării fonice optimizate
- ☒ Iluminare integrată - hotă downdraft cu iluminare plăcută LED
- ☒ TouchControl - schimbarea ușoară a setărilor prin intermediul ecranului tactil

Echipare

Date tehnice

Tip : Downdraft

Certificate de autorizare : CE

Lungime cablu de alimentare : 150 cm

Dimensiuni nisa (lxLxA) : 735mm x 844.0mm x 104mm mm

Greutate netă : 36,2 kg

Tip reglaj : electronic

Trepte de reglare a puterii : 3 trepte + 2 Intensiv

Eficiența maximă ventilator - regim evacuare aer : 530 m³/h

Eficiența ventilator pe treapta Intensiv - Regim de recirculare a aerului : 500.0 m³/h

Putere maximă a ventilatorului - Regim de recirculare a aerului : 452 m³/h

Eficiența ventilator pe treapta Intensiv - Regim de evacuare a aerului : 750 m³/h

Numar lampi de iluminare : 1

Nivel de zgomot : 62 dB(A) re 1 pW

Diametru racord de evacuare a aerului : 150 mm

Material filtru de grăsime : Filtre aluminiu lavabile

Cod EAN : 4242004230724

Putere instalată : 317 W

Amperaj : 10 A

Tensiune : 220-240 V

Frecvență : 50 Hz

Tip stecher : Schuko-/Gardy cu împământare

Tip de instalare : incorporată în corp mobilier



4 242004 230724

N 90, Hotă încorporabilă în blat, 90 cm, clear glass
black printed
D95DAP8N0

Echipare

TIP HOTĂ:

- Motor de înaltă performanță

MOD UTILIZARE / FUNCȚIONARE:

- Funcționare în regim de evacuare sau de recirculare a aerului
- RimVentilation - sistem de filtrare cu absorbție periferică
- TouchControl pentru trepte de putere și iluminare
- Comandă electronică
- Treaptă Intensiv cu schimbare automată la o treaptă inferioară după 5 sau 10 min
- Funcție de operare cu oprire automată după 10 min

MOD DE FUNCȚIONARE:

- Clasa de eficiență energetică: A pe o scară a clasei de eficiență energetică de la A++ la E
- Consum mediu de energie: 54.2 kWh/an
- Clasă de eficiență la ventilare: A
- Clasă de eficiență pentru iluminare: A*
- Clasă de eficiență a filtrului de grăsime: D
- Nivel de zgomot (treapta maxim normală): 62 dB
- 3 trepte de putere + 2 intensiv
- Capacitate de evacuare conform EN 61591 la putere normală maximă, ø 15 cm: 530 m3/h; Treapta Intensiv: 750 m3/h

CONFORT ȘI SIGURANȚĂ:

- Nivel de zgomot conform cu EN 60704-2-13 în mod evacuare aer:
la putere normală maximă:62dB(A) re 1 pW
la treapta Intensiv:67 dB(A) re 1 pW
- Indicator de saturare pentru filtrul de grăsime și carbon
- Filtru de grăsime din metal (poate fi curățat în mașina de spălat vase)
- Intensitate luminoasă: 203 lux
- Temperatura de culoare: 3500 K

DETALII TEHNICE:

- Iluminare cu modul LED 1 x 7W
- În modul de recirculare nu este permisă combinația cu plite pe gaz.
- Putere motor: 317 W
- Pentru instalare în mod recirculare aer este necesar un Kit de recirculare (accesoriu opțional)

DIMENSIUNI:

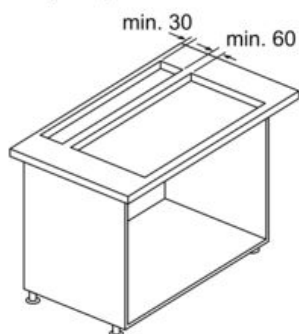
- Înălțime de extensie: 300 mm
- Dimensiuni (variantă montaj pe evacuare): 735 - 1035 x 918 x 268 mm
- Dimensiuni (variantă montaj pe recirculare) (ÎxLxA): 735 - 1035 x 918 x 268 mm
- Capacitate de extracție în mod recirculare:
putere normală max.:452m³/h
Treapta Intensiv:500 m³/h
- Nivel de zgomot în mod recirculare:
Putere normală max:72dB(A)
Treapta Intensiv:75 dB(A)
- Filtru de grăsime mascat în panoul de sticlă
- Diametru burlan evacuare: ø 150 mm

* Conform cu normativul EU Nr. 65/2014

N 90, Hotă încorporabilă în blat, 90 cm, clear glass
black printed
D95DAP8N0

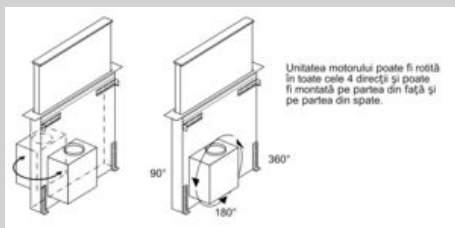
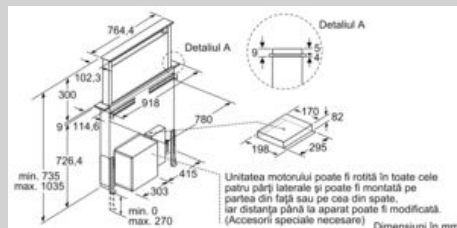
Schite dimensionale

Combinație cu plită electrică



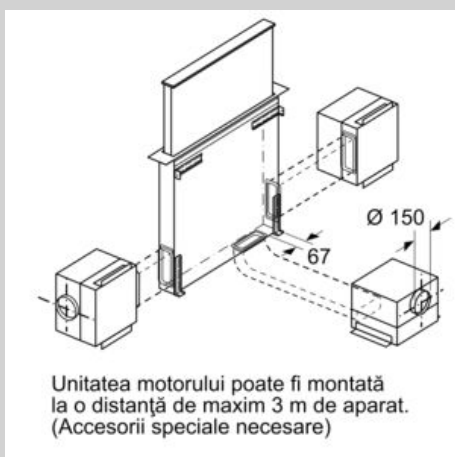
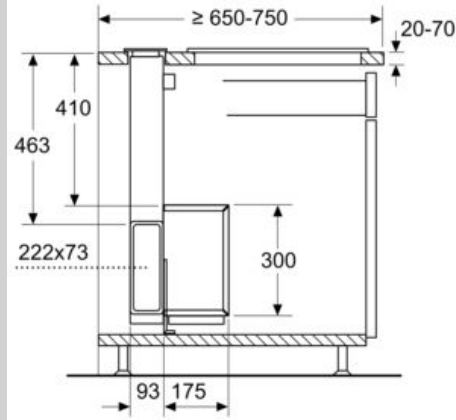
Pentru utilizare cu plită pe gaz, consultați
desenul „Combinație cu plită pe gaz”.

Dimensiuni în mm



Unitatea motorului poate fi rotită
în toate cele 4 direcții și poate
fi montată pe partea din față și
pe partea din spate.

Dimensiuni în mm



Unitatea motorului poate fi montată
la o distanță de maxim 3 m de aparat.
(Accesorii speciale necesare)

Combinație cu plită pe gaz 75 cm



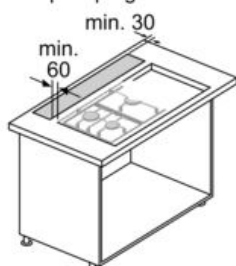
Este posibilă o utilizare cu plită pe gaz
numai în modul de funcționare cu aer evacuat.
Putere maximă totală 11,9 kW.
Putere maximă Wok 4,2 kW.
Puterea maximă totală a plitelor 4,7 kW.

Dimensiuni în mm

N 90, Hotă încorporabilă în blat, 90 cm, clear glass
black printed
D95DAP8N0

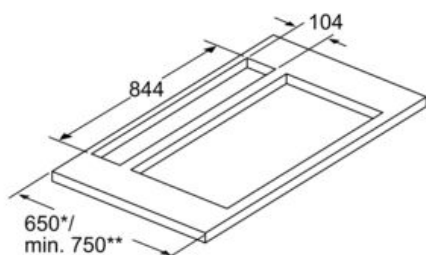
Schite dimensionale

Combinatie cu plită pe gaz 90 cm



Este posibilă o utilizare cu plită pe gaz μovo
xîn modul de funcționare cu aer evacuat.
Putere maximă totală 13,7 kW.
Putere maximă Wok 6 kW.
Puterea maximă totală a plitelor 4,7 kW.

Dimensiuni în mm



Instalați aparatul numai cu o singură latură
lângă un dulap înalt sau un perete,
la o distanță de min. 50 mm

* 650 mm adâncime numai în combinație
cu plitele înguste.

** min. 750 mm pentru plită cu adâncimea
decupajului de 500 mm. Dimensiuni în mm