

N 90, HOTĂ DECORATIVĂ DE PERETE, 90 CM,  
CLEAR GLASS BLACK PRINTED  
D95FMS1G0



Z51AFB1X6	Filtru Clean Air Plus impotriva miros.
Z51AFI1X6	Kit recirculare Clean Air Plus
Z51AFROX0	Kit recirculare Long Life (fara horn)
Z51AFS0X0	Kit recirculare Long Life
Z51AFV1X6	Kit recirc. Clean Air Plus (fara horn)

Această hotă de mare putere, cu design plat, îți asigură spațiul necesar pentru a găti în mod confortabil

- ✓ Motor Efficient Drive – Motor pentru hotă deosebit de silențios și eficient din punct de vedere energetic, pentru o bucătărie mai liniștită.
- ✓ Touch Control – Un panou de control integrat, cu suprafață plană, pentru o funcționare ușoară, printr-o simplă atingere.
- ✓ Treapta intensiv - împrospătarea aerului din bucătărie într-un mod rapid și eficient
- ✓ Funcția Dimmer - diminuează ușor lumina în funcție de starea dumneavoastră de spirit, doar prin atingerea cu un deget
- ✓ Funcție de operare în intervale de timp - ventilare automată în fiecare oră pentru un aer curat

Tip: ..... Wall-mounted  
 Lungime cablu de alimentare: ..... 130.0 cm  
 Înălțime produs: ..... 430 mm  
 Distanță minimă deasupra plitei electrice: ..... 450 mm  
 Distanță minimă deasupra plitei gaz: ..... 650 mm  
 Greutate netă: ..... 22.6 kg  
 Tip reglaj: ..... electronic  
 Trepte de reglare a puterii: ..... 3 trepte + 2 Intensiv  
 Eficienta maximă ventilator - regim evacuare aer: ..... 394 m<sup>3</sup>/h  
 Eficienta ventilator pe treapta Intensiv - Regim de recirculare a aerului: ..... 578.0 m<sup>3</sup>/h  
 Eficienta maximă ventilator - regim recirculare aer: ..... 311 m<sup>3</sup>/h  
 Eficienta ventilator pe treapta Intensiv - Regim de evacuare a aerului: ..... 717 m<sup>3</sup>/h  
 Maximum Air flow: ..... 394 m<sup>3</sup>/h  
 Număr lămpi de iluminare: ..... 2  
 Nivel de zgomot: ..... 57 dB(A) re 1pW  
 Diametru racord de evacuare a aerului: ..... 120 / 150 mm  
 Material filtru de grasime: ..... Filtre aluminiu lavabile  
 Cod EAN: ..... 4242004255246  
 Putere de conectare nominală: ..... 143 W  
 Amperaj: ..... 10 A  
 Tensiune: ..... 220-240 V  
 Frecvență: ..... 50; 60 Hz  
 Tip stecher: ..... Schuko-/Gardy cu împământare  
 Tip de instalare: ..... Instalare pe perete



N 90, HOTĂ DECORATIVĂ DE PERETE, 90 CM,  
CLEAR GLASS BLACK PRINTED  
D95FMS1G0

#### DESIGN

- Graphite-Grey Edition
- Lățime 90 cm
- Paravan de sticlă: sticlă semi-transparentă neagră
- Filtru de grăsime mascat în panoul de sticlă
- Funcționare în regim de evacuare sau de recirculare a aerului
- Pentru montaj în mod recirculare este necesar kit de recirculare sau kit de recirculare CleanAir (accesorii opționale)
- În mod recirculare este posibilă utilizarea fără horn
- Dotată cu horn de culoare neagră

#### MOD UTILIZARE / FUNCȚIONARE:

- EfficientSilent Drive cu motor BLDC (brushless)
- 2 motoare cu performanță ridicată. EfficientSilent Drive cu motor BLDC (brushless)
- TouchControl (3 trepte de putere + 2 intensiv) cu afișaj electronic, segmente LED
- Funcție PowerBoost
- 2 zone de filtrare: frontal și la bază

#### ETICHETA ENERGETICA:

- Capacitate de evacuare conform EN 61591 la putere normală max.: 394 m<sup>3</sup>/h; Treapta Intensiv: 717 m<sup>3</sup>/h
- Nivel de zgomot conform cu EN 60704-2-13 la putere normală maximă în mod evacuare aer: 57 dB dB(A) re 1 pW
- Clasa de eficiență energetică: A pe o scară a clasei de eficiență energetică de la A++ la E
- Consum mediu de energie: 37.8 kWh/an
- Clasă de eficiență la ventilare: B
- Clasă de eficiență pentru iluminare: A\*
- Clasă de eficiență a filtrului de grăsime: B
- Nivel de zgomot (treapta maxim normală): 57 dB

#### CONFORT

- Funcție de operare cu oprire automată după 10 min
- Treaptă Intensiv cu resetare automată la o treaptă inferioară după 6 min
- Funcție de operare în intervale de timp (ex: 5 minute în fiecare ora)
- RimVentilation - sistem de filtrare cu absorbție periferică
- Opțiune NoiseReduction: tastă pentru nivel de zgomot mai scăzut
- Funcție Softlight
- Funcție DimmLight - reducerea intensității luminoase
- Iluminare 2 x 1,5W LED
- Indicator de saturare pentru filtrul de grăsime și carbon
- Filtru de grăsime din metal (poate fi curățat în mașina de spălat vase)
- EasyMounting - sistem pentru instalare ușoară

#### DETALII TEHNICE/ DIMENSIUNI:

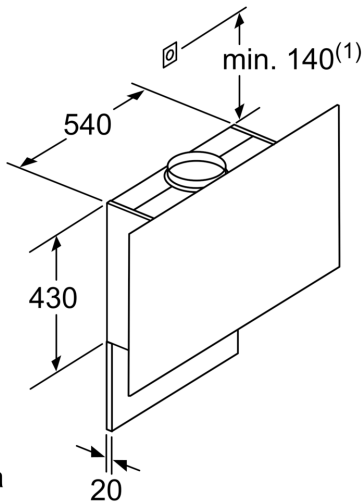
- Dimensiuni pentru montaj în mod evacuare (ÎxLxA): 969-1239 x 895 x 263 mm
- Diametru burlan Ø Diametru racord tuburi: 120 mm mm (Ø 120 mm

#### atașat)

- Dimensiuni hotă pentru montaj în mod recirculare (ÎxLxA): 1029-1299 x 895 x 263mm
- Dimensiuni pentru montaj în mod recirculare, fără horn (ÎxLxA): 500 mm x 895 x 263 mm
- Dimensiuni pentru instalare în mod recirculare cu modul CleanAir (ÎxLxA):
- 1159 x 895 x 263mm - montaj cu horn
- 1229-1499 x 895 x 263 mm - montaj cu horn telescopic
- Putere maximă de extracție: 717 m<sup>3</sup>/h
- Putere motor: 143 W

\* Conform cu normativul EU Nr. 65/2014

N 90, HOTĂ DECORATIVĂ DE PERETE, 90 CM,  
CLEAR GLASS BLACK PRINTED  
D95FMS1G0

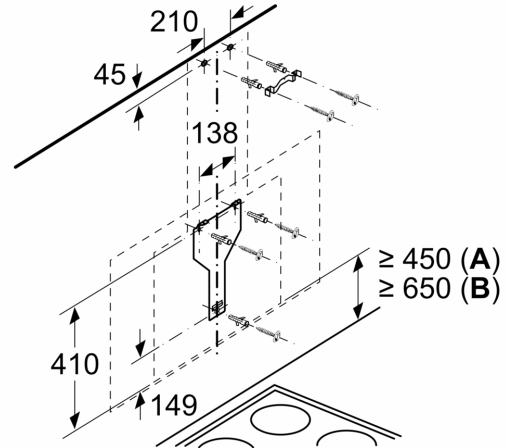


(1) Poziție pentru priza electrică

Respectați grosimea peretelui posterior.

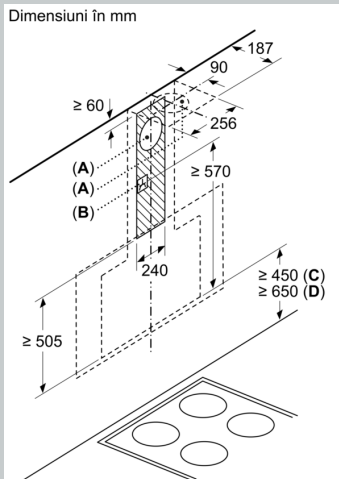
Dimensiuni în mm

Dimensiuni în mm



De la marginea superioară a suportului pentru vase

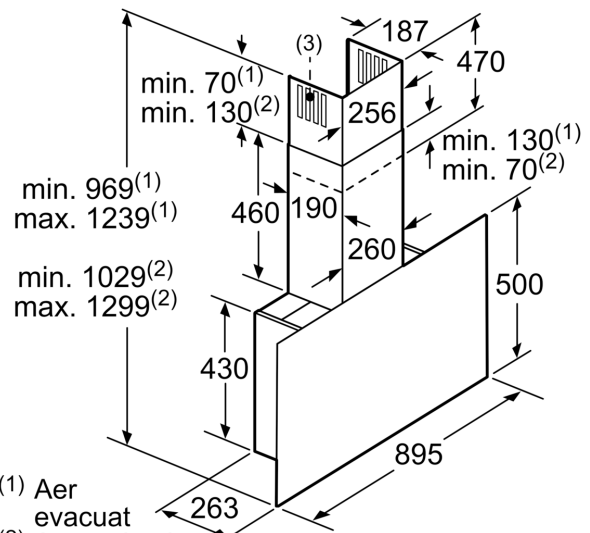
**A:** Sistem electric  
**B:** Gaz



**A:** Aer evacuat  
**B:** Priză electrică

De la marginea superioară a suportului pentru vase

**C:** Sistem electric  
**D:** Gaz

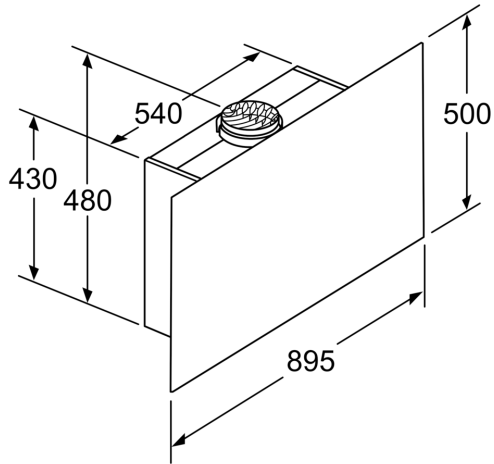


(1) Aer evacuat

(2) Aer recirculat

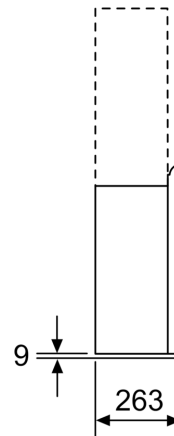
(3) Evacuarea aerului - montați în jos fantele de la aerul evacuat

Dimensiuni în mm



Aparat în regim de funcționare  
cu aer recirculat fără canal  
Setul de aer recirculat necesar

Dimensiuni în mm



Dimensiuni în mm