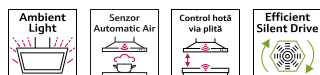


N 90, WALL-MOUNTED COOKER HOOD, 90 CM,  
 CLEAR GLASS BLACK PRINTED  
 D95FRW1S1



**B**



Z51AXK0N0	Chimney extension 1000 mm
Z51AXL0N0	Chimney extension 1500 mm
Z53XXB1X6	Filtru Clean Air Plus impotriva miros.
Z91AXE1S1 :	
Z99QX70X0S	Adaptor
Z50XXP0X0	Filtru contra mirosurilor LongLife(acc.)
Z51AF11X6	Kit recirculare Clean Air Plus
Z51AFROX0	Kit recirculare Long Life (fara horn)
Z51AFS0X0	Kit recirculare Long Life
Z51AFV1X6	Kit recirc. Clean Air Plus (fara horn)
Z51AXC1N6	Kit recirculare Clean Air Plus (extern)

Personalizează-ți această hotă decorativă puternică: are suprafața magnetică, poți scrie mesaje, desena direct pe ea sau o poți utiliza ca raft de cărți.

- ✓ AmbientLight: iluminare personalizată a bucătăriei cu variator de iluminare
- ✓ Pasiune pură pentru gătit: urmează-ți inspirația la gătit: sistemul automat de senzori are grijă de setarea optimă a puterii în mod automat
- ✓ Controlul hotei de la panoul de control al plitei: utilizare facilă a hotei prin intermediul plitei (doar pentru plite compatibile)
- ✓ Culoare albă reglabilă - apăsați butonul pentru a regla lumina la nuanța dorită.
- ✓ EfficientDrive: te bucuri de liniște cu ajutorul motorului cu tehnologie BLDC

Tip: ..... Wall-mounted  
 Lungime cablu de alimentare: ..... 130.0 cm  
 Înălțime produs: ..... 981 mm  
 Distanță minimă deasupra plitei electrice: ..... 450 mm  
 Greutate netă: ..... 27.7 kg  
 Tip reglaj: ..... electronic  
 Trepte de reglare a puterii: ..... 3 trepte + 2 Intensiv  
 Eficiența maximă ventilator - regim evacuare aer: ..... 394 m<sup>3</sup>/h  
 Eficiența ventilator pe treapta Intensiv - Regim de recirculare a aerului: ..... 404 m<sup>3</sup>/h  
 Eficiența maximă ventilator - regim recirculare aer: ..... 249 m<sup>3</sup>/h  
 Eficiența ventilator pe treapta Intensiv - Regim de evacuare a aerului: ..... 717 m<sup>3</sup>/h  
 Maximum Air flow: ..... 394 m<sup>3</sup>/h  
 Număr lămpi de iluminare: ..... 2  
 Nivel de zgomot: ..... 57 dB(A) re 1pW  
 Diametru racord de evacuare a aerului: ..... 120 / 150 mm  
 Material filtru de grăsime: ..... Filtre aluminiu lavabile  
 Cod EAN: ..... 4242004246381  
 Putere de conectare nominală: ..... 150 W  
 Amperaj: ..... 10 A  
 Tensiune: ..... 220-240 V  
 Frecvență: ..... 50; 60 Hz  
 Tip stecher: ..... Schuko-/Gardy cu împământare  
 Tip de instalare: ..... Instalare pe perete  
 Amanare/Programare moduri oprire: ..... 10M min



N 90, WALL-MOUNTED COOKER HOOD, 90 CM,  
 CLEAR GLASS BLACK PRINTED  
 D95FRW1S1

**TIP HOTĂ:**

- Pentru montare pe perete
- Eficienta cu motor BLDC (brushless)

**DESIGN:**

- Design plat
- Lățime 90 cm
- Paravan de sticlă: sticlă semi-transparentă neagră

**CONFORT ȘI SIGURANȚĂ:**

- Nivel de zgomot conform cu EN 60704-3 și EN 60704-2-13 în mod evacuare aer: Putere normală maximă: Zgomot funcț aer evac niv3diam15: 57 dB dB(A) re 1 pW (44 dBA dB(A) re 20 μPa presiune acustică) Treapta Intensiv: 70 dB(A) re 1 pW (Pres zgomot aer evac intens: 57 dBA dB(A) re 20 μPa presiune acustică)
- Nivel de zgomot în mod recirculare: Putere normală max: 60 dB(A) Treapta Intensiv: 74 dB(A)
- Temperatura de culoare reglabilă (2.700 K - 5.000 K) pentru adaptarea la iluminarea încăperii prin Home Connect
- Nivel de zgomot conform cu EN 60704-3 și EN 60704-2-13 la putere normală maximă în mod evacuare aer: 57 dB(A) re 1 pW (44 dB(A) re 20 μPa presiune acustică)
- Indicator de saturare pentru filtru de grăsime și carbon
- Filtru de grăsime mascat în panoul de sticlă
- Filtru de grăsime din metal (poate fi curățat în mașina de spălat vase)
- Cadru interior: da ușor de curățat
- Clapetă de retur inclusă
- Ambient light - iluminare cu variator de putere
- Funcție DimmLight - reducerea intensității luminoase
- Iluminare Softlight
- Iluminare cu 2 x 3W LED
- Intensitate luminoasă: 360 lux

**MOD UTILIZARE / FUNCȚIONARE:**

- Nu este permisă utilizarea cu plite pe gaz
- Funcționare în regim de evacuare sau de recirculare a aerului
- RimVentilation - sistem de filtrare cu absorbție periferică
- Touch control pentru trepte de putere și iluminare
- Touch control cu afișaj electronic, segmente LED
- Touch control (3 trepte de putere + 2 intensiv) cu afișaj electronic, segmente LED
- Comandă electronică cu Touch control și segmente LED, afișaj electronic
- Comandă electronică
- Opțiune NoiseReduction: tastă pentru nivel de zgomot mai scăzut
- Treaptă Intensiv cu resetare automată la o treaptă inferioară după 6 min
- Funcție de operare cu oprire automată după 10 min
- Funcție de operare în intervale de timp (ex: 5 minute în fiecare ora)
- 2 motoare cu performanță ridicată. Eficienta cu motor BLDC (brushless)

- 2 zone de filtrare: frontal și la bază

**ETICHETA ENERGETICĂ / PUTERE:**

- Clasa de eficiență energetică: B pe o scară a clasei de eficiență energetică de la A++ la E
- Consum mediu de energie: 41.1 kWh/an
- Clasă de eficiență la ventilare: B
- Clasă de eficiență pentru iluminare: A\*
- Clasă de eficiență a filtrului de grăsime: B
- Nivel zgomot (treapta maxim normală): 57 dB dB
- 3 trepte de putere + 2 intensiv
- Touch control cu 3 trepte de putere + 2 intensiv
- Funcție PowerBoost
- Capacitate de evacuare conform EN 61591 la putere normală max.: 394 m<sup>3</sup>/h; Treapta Intensiv: 717 m<sup>3</sup>/h
- Capacitate maximă de evacuare conform EN 61591: 394 m<sup>3</sup>/h în regim de evacuare a aerului
- Capacitate de evacuare conform EN 61591 la putere normală maximă, ø 15 cm: 394 m<sup>3</sup>/h m<sup>3</sup>/h; Treapta Intensiv: 717 m<sup>3</sup>/h m<sup>3</sup>/h
- Putere maximă de extracție: 717 m<sup>3</sup>/h
- Capacitate de evacuare conform EN 61591: max. 394 m<sup>3</sup>/h
- Capacitate de extracție în mod recirculare: putere normală max.: 311 m<sup>3</sup>/h Treapta Intensiv: 578 m<sup>3</sup>/h

**DETALII TEHNICE:**

- EasyMounting - sistem pentru instalare ușoară
- Putere motor: 150 W
- Pentru montaj în mod recirculare este necesar kit de recirculare sau kit de recirculare CleanAir (accesorii opționale)

**DIMENSIUNI:**

- Utilizare fără carcasă horn posibilă și în mod recirculare
- Diametru burlan Ø Diametru racord tuburi: 120 mm mm (Ø 120 mm atașat)
- Dimensiuni pentru montaj cu evacuare (ÎxLxA): 981-1251 x 890 x 362 mm
- Dimensiuni hotă pentru montaj în sistem de recirculare (ÎxLxA): 1041-1311 x 890 x 362 mm
- Dimensiuni pentru instalare în mod recirculare cu modul CleanAir (ÎxLxA): 1171 x 890 x 362 mm - montaj cu horn 1241-1511 x 890 x 362 mm - montaj cu horn telescopic
- Dimensiuni pentru montaj în mod recirculare, fără horn (ÎxLxA): 512 mm x 890 x 362 mm

**Home Connect**

- Poate fi controlată prin intermediul plitei (doar cu variante compatibile)
- Senzor pentru calitatea aerului - determină calitatea aerului și ajustează automat puterea de funcționare
- Hotă cu opțiune de funcționare automată pe bază de senzor
- Funcția Home Connect poate fi extinsă prin integrarea numeroaselor aplicații de la partenerii externi (parteneriate)
- Home Connect; Control de pe telefon sau tabletă
- Control vocal activat (numai în țările în care acest serviciu este

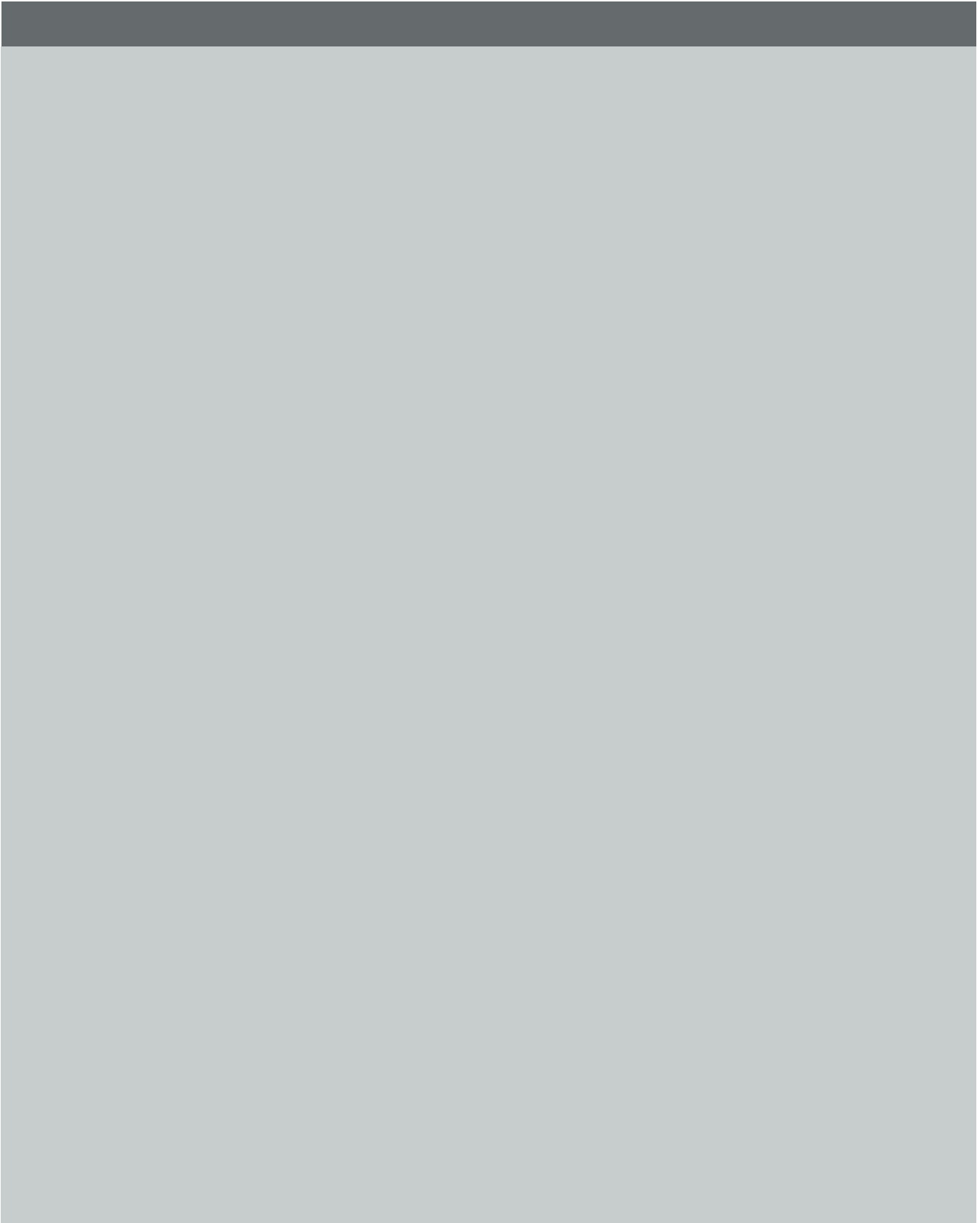
disponibil)

- Funcție de operare la intervale de timp disponibilă prin Home Connect
- Funcție de silențiozitate: disponibilă prin Home Connect

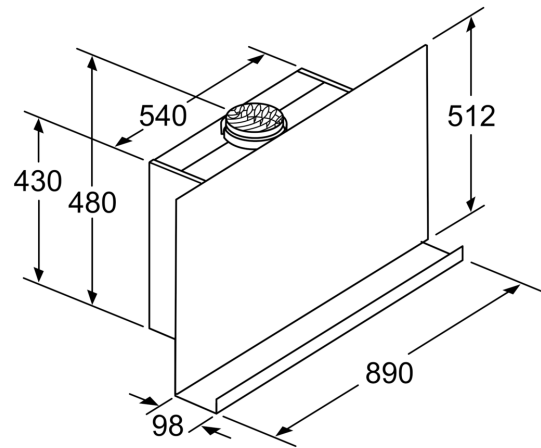
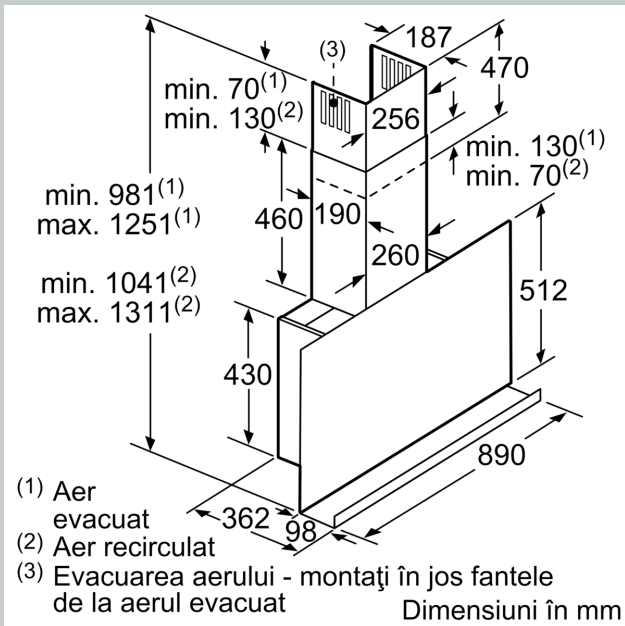
**ACCESORII:**

- Pentru instalare în mod recirculare aer este nevoie de kit de recirculare sau kit de recirculare AirClean - accesorii opționale

\* Conform cu normativul EU Nr. 65/2014

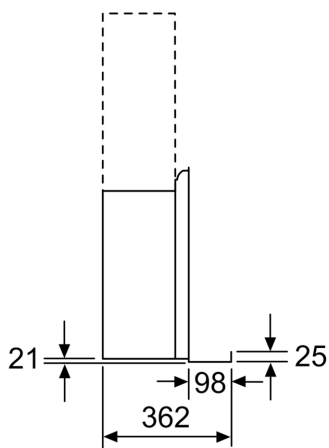


N 90, WALL-MOUNTED COOKER HOOD, 90 CM,  
CLEAR GLASS BLACK PRINTED  
D95FRW1S1

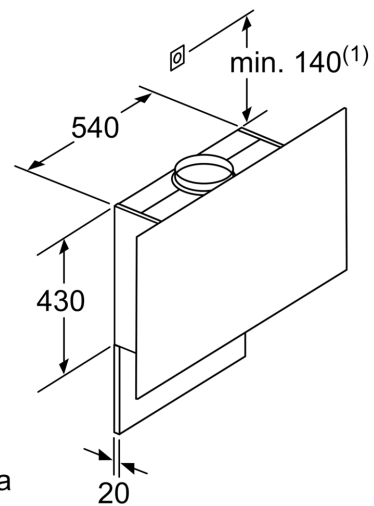


Aparat în regim de funcționare  
cu aer recirculat fără canal  
Setul de aer recirculat necesar

Dimensiuni în mm



Dimensiuni în mm



(1) Poziție  
pentru priza  
electrică

Respectați grosimea  
peretelui posterior.

Dimensiuni în mm

