

N 70, HOTĂ DECORATIVĂ DE PERETE, 90 CM,  
 CLEAR GLASS BLACK PRINTED  
 D95IPP1N0



A



#### Accesorii optionale

Z91AXE1S1 :	
Z50XXP0X0	Filtru contra mirosurilor LongLife(acc.)
Z51AIB1X6	Filtru Clean Air Plus impotriva miros.
Z51AII1X6	Kit recirculare Clean Air Plus
Z51AIROX0	Kit recirculare Long Life (fara horn)
Z51AIS0X0	Kit recirculare Long Life
Z51AIV1X6	Kit recirc. Clean Air Plus (fara horn)
Z51AXC1N6	Kit recirculare Clean Air Plus (extern)
Z51AXK0N0	Chimney extension 1000 mm
Z51AXL0N0	Chimney extension 1500 mm
Z53XXB1X6	Filtru Clean Air Plus impotriva miros.

Hotă decorativă cu front înclinat pentru libertate de mișcare și putere ridicată de evacuare

- ✓ Motor Efficient Drive – Motor pentru hotă deosebit de silențios și eficient din punct de vedere energetic, pentru o bucătărie mai liniștită.
- ✓ Touch Control – Un panou de control integrat, cu suprafață plană, pentru o funcționare ușoară, printr-o simplă atingere.
- ✓ Treapta intensiv - împrospătarea aerului din bucătărie într-un mod rapid și eficient
- ✓ Funcția Dimmer - diminuează ușor lumina în funcție de starea dumneavoastră de spirit, doar prin atingerea cu un deget
- ✓ Funcție de operare în intervale de timp - ventilare automată în fiecare oră pentru un aer curat

#### Echipping

##### Date tehnice

Tip: .....	Wall-mounted
Lungime cablu de alimentare: .....	130.0 cm
Înălțime sertar: .....	323 mm
Dist min deasupra plitei elect: .....	450 mm
Dist min deasupra plitei gaz: .....	650 mm
Greutate netă: .....	22.0 kg
Tip reglaj: .....	electronic
Trepte de reglare a puterii: .....	3 trepte + 2 Intensiv
Eficiența maximă ventilator - regim evacuare aer: .....	431 m <sup>3</sup> /h
Eficiența ventilator pe treapta Intensiv - Regim de recirculare a aerului: .....	441 m <sup>3</sup> /h
Putere maximă a ventilatorului - Regim de recirculare a aerului: .....	355 m <sup>3</sup> /h
Eficiența ventilator pe treapta Intensiv - Regim de evacuare a aerului: .....	714 m <sup>3</sup> /h
Maximum Air flow: .....	431 m <sup>3</sup> /h
Numar lampi de iluminare: .....	2
Nivel de zgomot: .....	53 dB(A) re 1 pW
Diametru racord de evacuare a aerului: .....	150 / 120 mm
Material filtru de grasime: .....	Filtre aluminiu lavabile
Cod EAN: .....	4242004210276
Putere instalata: .....	143 W
Amperaj: .....	10 A
Tensiune: .....	220-240 V
Frecvența: .....	60; 50 Hz
Tip stecher: .....	Schuko-/Gardy cu împământare
Tip de instalare: .....	Instalare pe perete
Amanare/Programare moduri oprire: .....	10 min



N 70, HOTĂ DECORATIVĂ DE PERETE, 90 CM,  
 CLEAR GLASS BLACK PRINTED  
 D951PP10

## Echipare

### TIP HOTĂ:

- Pentru montare pe perete
- EfficientSilent Drive cu motor BLDC (brushless)

### DESIGN

- Lățime 90 cm
- Paravan de sticlă: sticlă semi-transparentă neagră

### CONFORT ȘI SIGURANȚĂ:

- Nivel de zgomot conform cu EN 60704-2-13 la putere normală maximă în mod evacuare aer: 53 dB(A) re 1 pW
- Nivel de zgomot conform cu EN 60704-2-13 în mod evacuare aer:
- la putere normală maximă: 53 dB(A) re 1 pW
- la treapta Intensiv: 65 dB(A) re 1 pW
- Funcție DimmLight - reducerea intensității luminoase
- Funcție Softlight
- Iluminare 2 x 1,5W LED
- Intensitate luminoasă: 238 lux
- Temperatura de culoare: 3500 K
- Indicator de saturare pentru filtrul de grăsime și carbon
- Filtru de grăsime mascat în panoul de sticlă
- Filtru de grăsime din metal (poate fi curățat în mașina de spălat vase)
- Cadru interior: da; ușor de curățat

### MOD UTILIZARE / FUNCȚIONARE:

- Funcționare în regim de evacuare sau de recirculare a aerului
- RimVentilation - sistem de filtrare cu absorbție periferică
- Opțiune NoiseReduction: tastă pentru nivel de zgomot mai scăzut
- Control electronic
- Control electronic cu TouchControl și 2x7-Segment
- Funcție de operare cu oprire automată după 10 min
- 2 zone de filtrare: frontal și la bază
- Treaptă Intensiv cu resetare automată la o treaptă inferioară după 6 min
- Funcție de operare în intervale de timp (ex: 5 minute în fiecare ora)
- Turbină cu 2 circuite de aer, de putere mare

### ETICHETA ENERGETICĂ:

- Clasa de eficiență energetică: A pe o scară a clasei de eficiență energetică de la A++ la E
- Consum mediu de energie: 34.6 kWh/an
- Clasă de eficiență la ventilare: A
- Clasă de eficiență pentru iluminare: A\*
- Clasă de eficiență a filtrului de grăsime: B
- TouchControl pentru trepte de putere și iluminare
- TouchControl (3 trepte de putere + 2 intensiv) cu 2x7-Segment
- Nivel de zgomot (treapta maxim normală): 53 dB
- Funcție PowerBoost
- Capacitate de evacuare conform EN 61591 la putere normală maximă, ø 15 cm: 431 m3/h; Treapta Intensiv: 714 m3/h

### DETALII TEHNICE:

- Putere motor: 143 W
- Putere maximă de extracție: 714 m3/h
- EasyMounting - sistem pentru instalare ușoară
- Pentru montaj în mod recirculare este necesar kit de recirculare sau kit de recirculare CleanAir (accesorii opționale)
- Clapetă antiretur inclusă

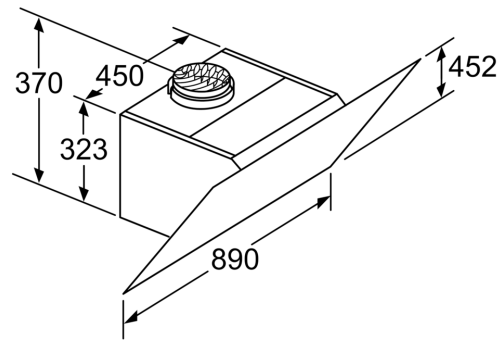
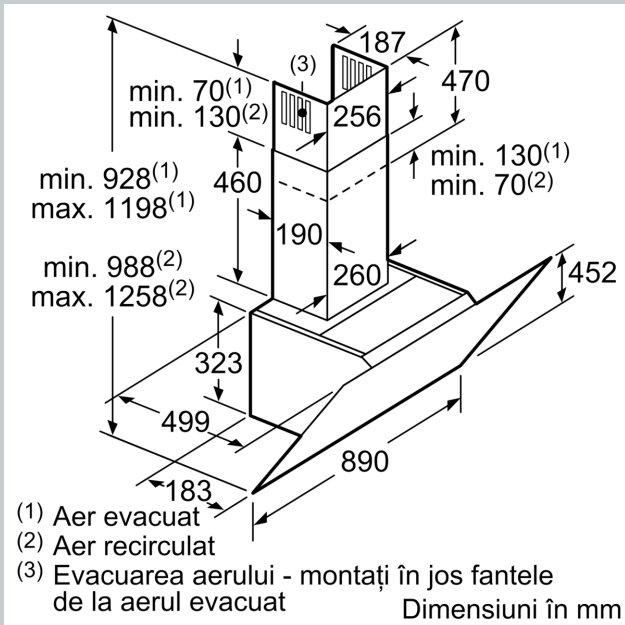
### DIMENSIUNI:

- În mod recirculare este posibilă utilizarea fără horn
- Dimensiuni (mod recirculare), fără horn (ÎxLxA): 452 mm x 890 x 499 mm
- Dimensiuni hotă pentru montaj în mod recirculare (ÎxLxA): 988-1258 x 890 x 499 mm
- Dimensiuni pentru montaj în mod evacuare (ÎxLxA): 928-1198 x 890 x 499 mm
- Diametru burlan Ø Diametru racord tuburi: 150 mm mm (Ø 120 mm atașat)
- Dimensiuni pentru instalare în mod recirculare cu modul CleanAir (ÎxLxA):
- 1118 x 890 x 499 mm - montaj cu horn
- 1188-1458 x 890 x 499 mm - montaj cu horn telescopic

\* Conform cu normativul EU Nr. 65/2014

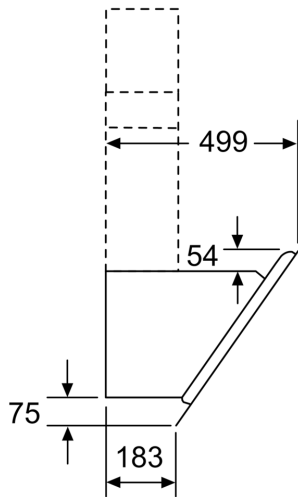
N 70, HOTĂ DECORATIVĂ DE PERETE, 90 CM,  
CLEAR GLASS BLACK PRINTED  
D951PP1N0

Schite dimensionale



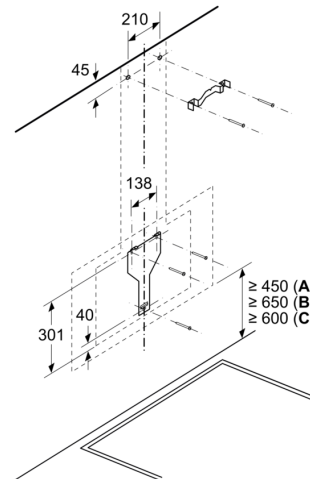
Aparat în regim de funcționare  
cu aer recirculat fără canal  
Setul de aer recirculat necesar

Dimensiuni în mm



Dimensiuni în mm

Dimensiuni în mm



A: Sistem electric

B: Gaz - de la marginea superioară a suportului pentru vase  
C: Electric - pentru Australia și Noua Zeelandă

