

N 50, Congelator încorporabil, 71.2 x 55.8 cm
G1113F30



COOKING PASSION SINCE 1877



A++



Acest congelator încorporabil se dezgheață ușor, este dotat cu semnal de avertizare în caz de defecțiune și consumă foarte puțină energie.

LowFrost: mai puțină gheață în congelator - întreținere ușoară și dezghețare rapidă.

Echipare

Date tehnice

Termometru - Congelator : Nu
Iluminare : Nu
Categorie produs : Congelator
Forma constructiva : încorporat
Accesoriu panou decor : Nu este posibil
Sistem NoFrost (fara gheata) : Nu
Inaltime produs (mm) : 712
Latime produs (mm) : 558
Adancime produs (mm) : 545
Dimensiuni aparat ambalat (mm) : 790 x 640 x 620
Greutate netă (kg) : 36,034
Greutate brută (kg) : 38,5
Putere instalata (W) : 90
Amperaj (A) : 10
Frecventa (Hz) : 50
Certificate de autorizare : CE, VDE
Lungime cablu de alimentare (cm) : 230
Deschidere usa : Dreapta, Reversibila
Durata pastrare alimente in cazul unei pene de curent (h) : 21
Tip dezghetare : manuala
Semnal de avertizare in caz de functionare defectuoasa : vizual si acustic
Blocare usa : Nu
Numarul de sertare/cosuri (buc) : 3
Numar compartimente de congelare cu clapeta de acces : 0
Cod EAN : 4242004204886
Marca : Neff
Cod comercial : G1113F30
Categorie produs : Congelator
Consum anual de energie (kWh/annum) - NOU (2010/30/EC) : 144,00
Capacitate neta congelator (l) - NOU (2010/30/EC) : 72
Capacitate de congelare (kg/24h) - NOU (2010/30/EC) : 8
Clasa climatica : SN-T
Nivel de zgomot (dB) : 36
Tip de instalare : Complet integrabil



4 242004 204886

N 50, Congelator încorporabil, 71.2 x 55.8 cm
G1113F30

Echipare

PERFORMANȚĂ ȘI CONSUM:

- Clasa de eficiență energetică: A++ pe o scară a clasei de eficiență energetică de la A+++ la D.
- Consum de energie: 144 kWh/an
- Capacitate totală netă: 72 l
- Nivel de zgomot: 36 dB(A) re 1 pW

DESIGN

- Congelator încorporabil, Balamale plate

CONFORT ȘI SIGURANȚĂ:

- Sistem Low Frost - tehnologie pentru mai puțină gheață în congelator
- Control electronic cu afișaj LED
- Alarmă sonoră, Sistem de avertizare optică la creșterea temperaturii

DETALII COMPARTIMENT CONGELATOR

- Capacitate netă congelator: 72 l, *(***)
- Capacitate de congelare: 8 kg în 24 ore
- 3 sertare transparente pentru produse congelate

DETALII TEHNICE:

- Clasa climatică SN-T
- Autonomie (fără curent): 21 h
- Putere conectată: 90 W
- Ușă cu deschidere spre dreapta, reversibilă

DIMENSIUNI:

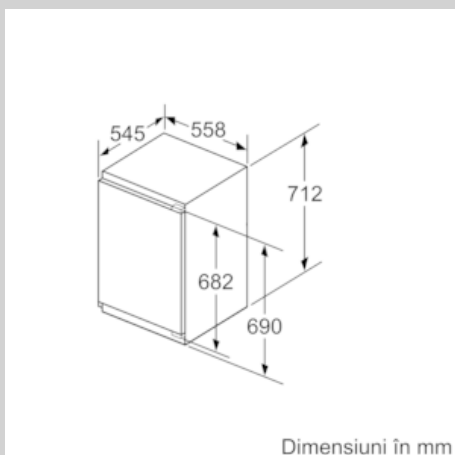
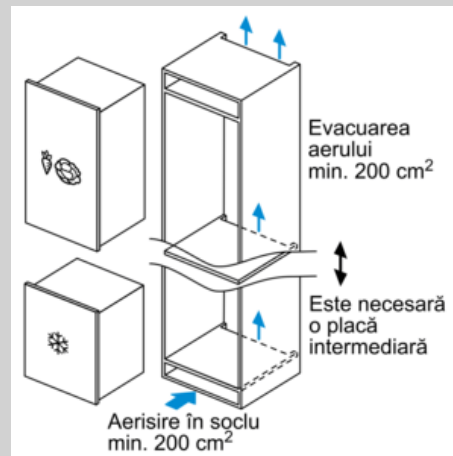
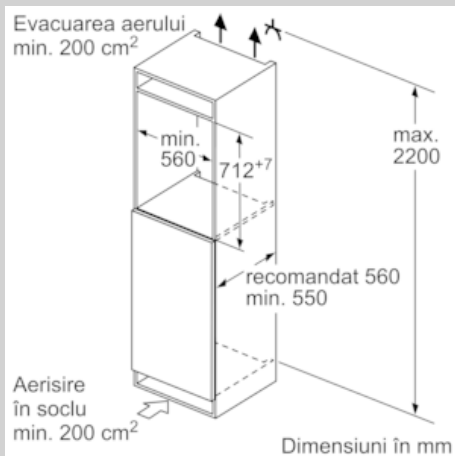
- Dimensiuni (Î x L x A): 71 x 56 x 55 cm
- Dimensiune nișă (Î x L x A): 72 cm x 56 cm x 55 cm

ACCESORII:

- 1 x acumulator pentru răcire
- 1 x tava cuburi gheață

N 50, Congelator încorporabil, 71.2 x 55.8 cm
G1113F30

Schite dimensionale



Dimensiuni în mm
Deschidere recomandată pentru balama plată

F	R	X
16-19	0-3	2,5
20	0-1	3
	2-3	2,5
21	0-1	3
	2-3	2,5
22	0	4
	1	3,5
	2-3	3

Trebuie respectată deschiderea recomandată în tabel pentru a se asigura o deschidere fără coliziuni a ușii aparatului și pentru a se preveni deteriorarea mobilierului din bucătărie.

