

N 50, 71.2 X 55.8 CM, BALAMA PLATĂ
G1113FE0



Acest congelator încorporabil se dezgheață ușor, este dotat cu semnal de avertizare în caz de defecțiune și consumă foarte puțină energie.

√ Low Frost - Reduce gheața din compartimentul de congelare pentru o dezghețare mai rapidă

Echipping

Date tehnice

Clasa de eficiență energetică (Regulament (UE) 2017/1369): E
 Consumul mediu anual de energie în kWh/a: 167 kWh/an
 Suma volumului compartimentelor pentru alimente congelate : 72 l
 Emisiile acustice în aer: 36 dB(A) re 1pW
 Clasa emisiilor acustice în aer: C
 Termometru - Congelator: N/A
 Iluminare: Nu
 Categorie produs: Congelator vertical
 Tip constructiv: încorporat
 Opțiuni panou decor: Nu este posibil
 Sistem NoFrost (fara gheata): N/A
 Înălțime produs: 712 mm
 Lățime produs: 558 mm
 Adâncime produs: 545 mm
 Dimensiuni nișă (IxLxA): 720x560x550 mm
 Dimensiuni aparat ambalat: 790x620x640 mm
 Greutate netă: 35.6 kg
 Greutate brută: 38.0 kg
 Putere de conectare nominală: 90 W
 Amperaj: 10 A
 Frecvență: 50 Hz
 Lungime cablu de alimentare: 230 cm
 Deschidere ușă (poziție balamale): Inversabil la dreapta
 Dezghețare cu abur: Manual
 Semnal de avertizare în caz de funcționare defectuoasă: Atât vizual, cât și acustic
 Sistem de blocare ușă: Nu
 Numărul de sertare/cosuri (buc): 3
 Număr compartimente de congelare cu clapeta de acces: 0
 Cod EAN: 4242004239628
 Marca: Neff
 Cod comercial: G1113FE0
 Categorie produs: Congelator vertical



4 242004 239628

N 50, 71.2 X 55.8 CM, BALAMA PLATĂ G1113FEO

Echipare

Repere

- Dimensiuni aparat: 712x558x545 mm
- Clasa de eficiență energetică (Regulament (UE) 2017/1369): E
- Suma volumului compartimentelor pentru alimente congelate : 72 l
- Emisiile acustice în aer: 36 dB(A) re 1pW
- Durata păstrare alimente în cazul unei pene de curent (h): 13 h
- Capacitatea de congelare (Compartiment 4-Stele): 4,4 kg/24h
- Semnal de avertizare în caz de funcționare defectuoasă: Atât vizual, cât și acustic

Detalii generale

- Culoare principală aparat: N/A
- Deschidere ușă (poziție balamale): Inversabil la dreapta
- Tip balama: Balama plată
- Tip mâner ușă: niciun mâner
- Elemente de comandă și indicatori: Buton
- Clasa de eficiență energetică (Regulament (UE) 2017/1369): E
- Consumul mediu anual de energie în kWh/a: 167 kWh/an
- Suma volumului compartimentelor pentru alimente congelate : 72 l
- Emisiile acustice în aer: 36 dB(A) re 1pW
- Clasa emisiilor acustice în aer: C
- Clasa Climatică: Subtropical, Temperat, Temperat extins, tropical

Dimensiuni și greutate

- Dimensiuni aparat: 712x558x545 mm
- Dimensiuni aparat ambalat: 790x620x640 mm
- Înălțime minimă pentru instalare: 720 mm
- Înălțime maximă pentru instalare: 720 mm
- Latime minimă pentru instalare: 560 mm
- Latime maximă pentru instalare: 560 mm
- Adâncime pentru instalare: 550 mm
- Greutate netă: 35,6 kg
- Lungime cablu de alimentare: 230 cm

Confort

- superFreezing
- Low Frost

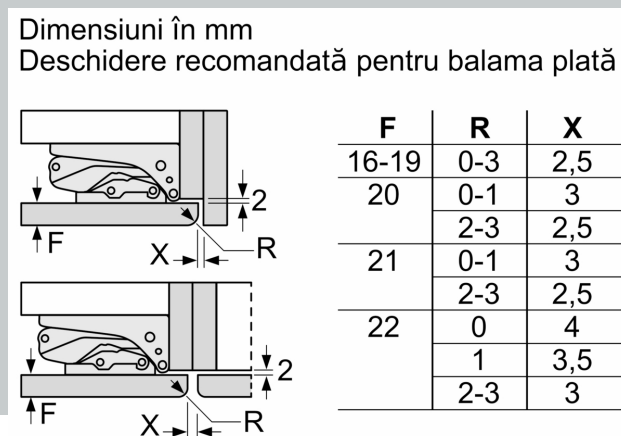
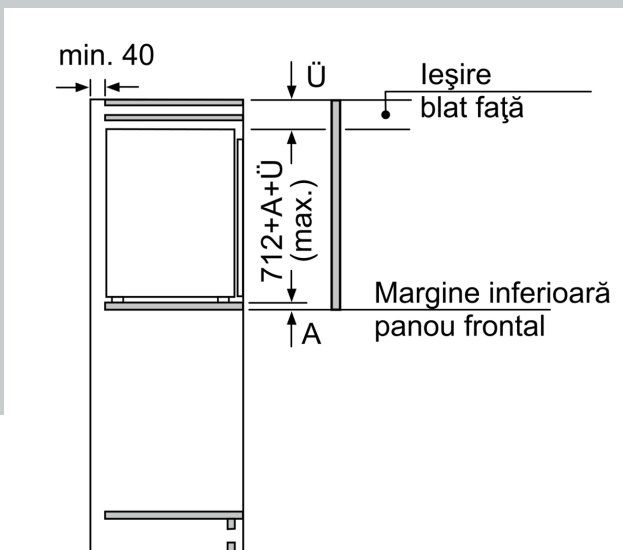
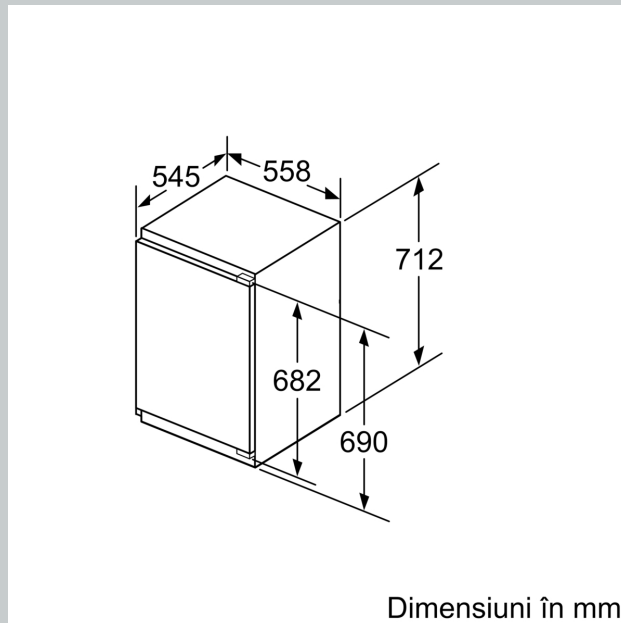
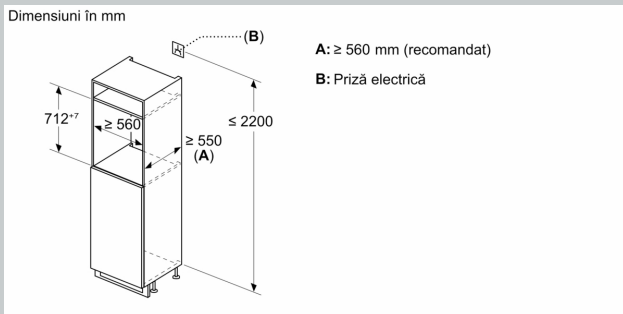
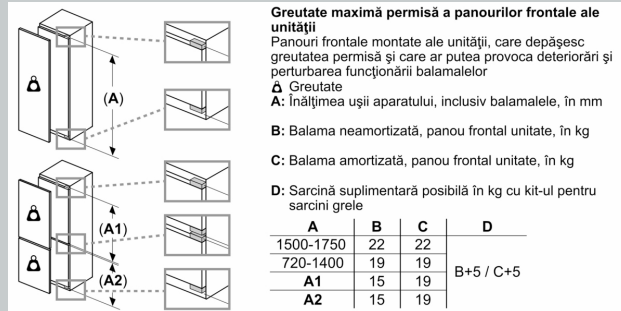
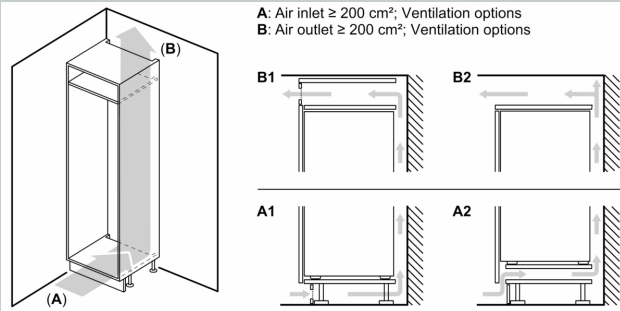
Congelare

- Marcaj stele: 4
- Durata păstrare alimente în cazul unei pene de curent (h): 13 h
- Numărul de sertare/cosuri (buc): 3
- Număr compartimente de congelare cu clapeta de acces: 0

Conectivitate

N 50, 71.2 X 55.8 CM, BALAMA PLATĂ
G1113FEO

Schite dimensionale



Trebuie respectată deschiderea recomandată în tabel pentru a se asigura o deschidere fără coliziuni a ușii aparatului și pentru a se preveni deteriorarea mobilierului din bucătărie.

Dimensiuni în mm