

N 50, CUPTOR CU MICROUNDĂ ÎNCORPORATĂ CU  
FUNCȚIE GRILL, 59 X 38 CM, GRAPHITE-GREY  
HLAGD53G0



NEFF  
COLLECTION  
PARTNER

Mereu prezent când ai nevoie și totuși retras privirii: cuptorul nostru cu microunde pentru dulapuri suspendate de 38 cm.

- ✓ Ușă cu deschidere laterală - ideal pentru montajul în corp suspendat
- ✓ Programe automate - ajutorul tău necesar cu setări prestabilite
- ✓ Iluminare LED pentru vizibilitate optimă acolo unde ai nevoie
- ✓ LED-Display - simplu și direct pentru o citire clară

#### Echipare

##### Date tehnice

Tip aparat cu microunde: ..... Funcție MW+Grătar  
 Tip reglaj: ..... Electronic  
 Dimensiuni aparat: ..... 382x594x388 mm  
 Dimensiuni cavitate: ..... 208.0 x 328.0 x 369.0 mm  
 Lungime cablu de alimentare: ..... 130 cm  
 Greutate netă: ..... 18.4 kg  
 Greutate brută: ..... 22.2 kg  
 Cod EAN: ..... 4242004262817  
 Putere maximă microunde: ..... 900 W  
 Putere de conectare nominală: ..... 1450 W  
 Amperaj: ..... 10 A  
 Tensiune: ..... 220-230 V  
 Frecvență: ..... 50 Hz  
 Tip stecher: ..... Schuko-/Gardy cu împământare  
 Accesorii incluse: ..... 1 x grătar, 1 x Suport rotativ



N 50, CUPTOR CU MICROUNDĂ ÎNCORPORATĂ CU  
FUNCȚIE GRILL, 59 X 38 CM, GRAPHITE-GREY  
HLAGD53G0

#### Echipare

##### MICROUNDĂ ȘI MODURI DE ÎNCĂLZIRE:

- Putere max. microundă: 900 W; 5 setări de putere: 90 W, 180 W, 360 W, 600 W, 900 W
- Grill 1.2 kW
- Nivel de putere pentru microundă și grill 90 W, 180 W, 360 W, combinate
- Cuptor cu microundă și grill pentru utilizare separată
- Volum interior: 25 l

##### DESIGN:

- Design Graphite-Grey
- Interior din inox
- Aparat încorporabil în dulap turn, cu lățimea de 60 cm

##### CURĂȚARE ȘI ÎNTREȚINERE:

- Cleaning Assistance: sistem de curățare ecologic ce înmoaie reziduurile, pentru o curățare simplă și rapidă a cuptorului.

##### CONFORT:

- Afișaj LED
- Afișaj digital cu programator electronic pentru pornire și oprire automate
- Butoane retractabile pop-out, Butoane rotative, Cilindru, Tastă start, Touch control
- Utilizare extrem de ușoară și confortabilă
- Număr programe automate: 8 buc.
- 4 programe pentru dezghețare, 3 programe de gătit cu funcția microundă și 1 program pentru funcția combinată
- Funcție de memorare (1 memorie)
- Iluminare interioară cu LED
- Platou rotativ din sticlă 31.5 cm
- Ușă cu deschidere laterală pe stânga
- Deschidere ușă prin tastă (push&pull)
- Control touch

##### PROTECȚIE ȘI SIGURANȚĂ:

- Deconectare automată pentru siguranță
- Comutator contact ușă
- Ventilator de răcire integrat

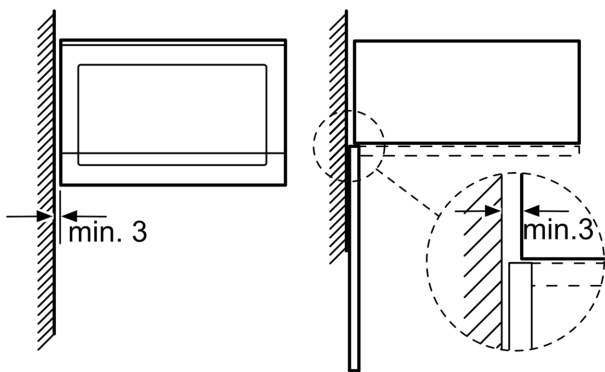
##### DETALII TEHNICE / DIMENSIUNI:

- Dimensiuni (ÎxLxA): 382 mm x 594 mm x 388 mm
- Dimensiuni nișă (ÎxLxA): 560 mm - 568 mm x 380 mm - 382 mm x 550 mm
- Lungime cablu de alimentare: 130 cm
- Putere maximă consumată: 1.45 kW
- Valoarea tensiunii nominale: 220 - 230 V
- Vă recomandăm alegerea unor produse complementare din N50, pentru a asigura o combinație optimă de design a electrocasnicelor încorporabile.
- „Va rugăm să consultați dimensiunile specificate în schița de instalare”

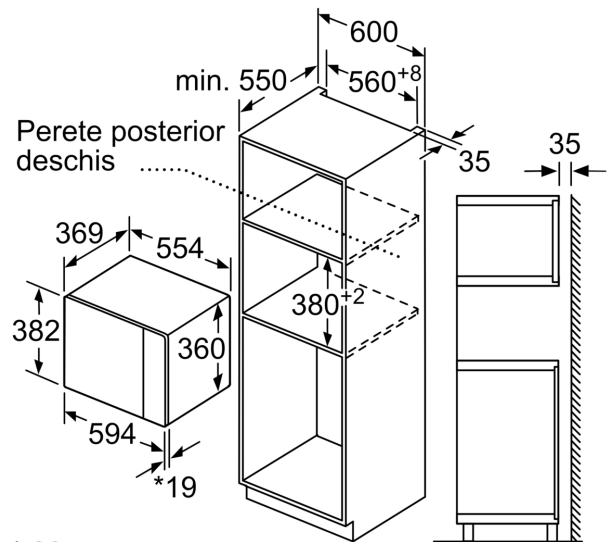
N 50, CUPTOR CU MICROUNDĂ ÎNCORPORATĂ CU  
FUNCȚIE GRILL, 59 X 38 CM, GRAPHITE-GREY  
HLGD53G0

Schite dimensionale

Montarea cornierului  
la cuptor cu microunde

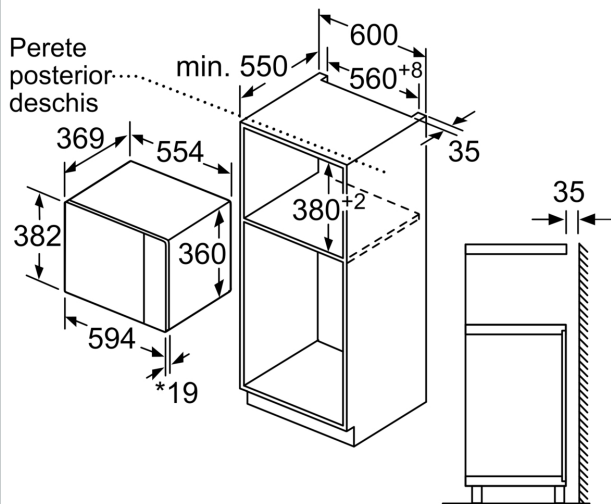


Dimensiuni în mm



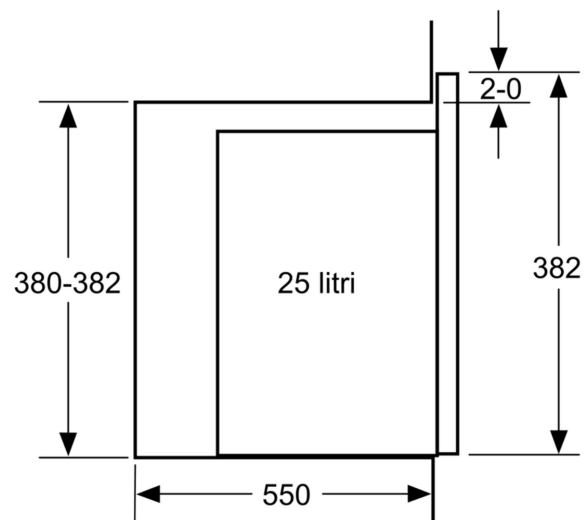
\* 20 mm pentru  
blatul metalic

Dimensiuni în mm



\* 20 mm pentru blatul metalic

Dimensiuni în mm



Dimensiuni în mm