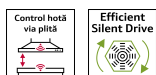


## N 90, HOTĂ DE TAVAN, 90 CM, NEGRU I97CQS9S5



A



### Hota integrată de tavan lasă loc pentru mai mult spațiu

- ✓ Hotă complet automată - Preia controlul imediat ce pornești plita de gătit.
- ✓ Controlul hotei de pe plită - Reglează nivelul de extracție și iluminarea hotei.
- ✓ Motor Efficient Drive - Motor pentru hotă deosebit de silențios și eficient din punct de vedere energetic, pentru o bucătărie mai liniștită.
- ✓ Funcție de operare cu oprire automată - ventilarea continuă pentru câteva minute după ce hota este oprită
- ✓ Funcție de operare în intervale de timp - ventilare automată în fiecare oră pentru un aer curat

### Accesorii optionale

Z52JCD0W0 :	
Z53XXB1X6	Filtru Clean Air Plus împotriva miros.
Z99QX70X0S	Adaptor
Z50XXPOX0	Filtru contra mirosurilor LongLife (acc.)
Z52JCC1N6	Kit recirc. Clean Air Plus (extern, inox)
Z52JCC1W6	Kit recirc. Clean Air Plus (extern, alb)
Z52JCD0N0 :	

### Echipare

#### Date tehnice

Tip:	Island/Ceiling
Lungime cablu de alimentare:	130.0 cm
Dimensiuni nisa (IxLxA):	299mm x 888.0mm x 487mm mm
Dist min deasupra plitei elect:	650 mm
Dist min deasupra plitei gaz:	650 mm
Greutate netă:	27.2 kg
Tip reglaj:	electronic
Trepte de reglare a puterii:	3 trepte + 2 Intensiv
Eficiența maximă ventilator - regim evacuare aer:	459 m <sup>3</sup> /h
Eficiența ventilator pe treapta Intensiv - Regim de recirculare a aerului:	637.0 m <sup>3</sup> /h
Putere maximă a ventilatorului - Regim de recirculare a aerului:	419 m <sup>3</sup> /h
Eficiența ventilator pe treapta Intensiv - Regim de evacuare a aerului:	933 m <sup>3</sup> /h
Numar lampi de iluminare:	1
Nivel de zgomot:	56 dB(A) re 1 pW
Diametru racord de evacuare a aerului:	150 mm
Material filtru de grasime:	Altele
Cod EAN:	4242004234838
Putere instalată:	276 W
Tensiune:	220-240 V
Frecvență:	50; 60 Hz
Tip stecher:	Schuko-/Gardy cu împământare
Tip de instalare:	Insulă
Amanare/Programare moduri oprire:	10 min



## N 90, HOTĂ DE TAVAN, 90 CM, NEGRU I97CQS9S5

### Echipare

#### TIP HOTĂ:

- Pentru poziționare deasupra unei insule de gătit
- Funcționare în regim de evacuare sau de recirculare a aerului
- Pentru funcționare în regim recirculare este necesar un kit CleanAir (accesoriu opțional)

#### DESIGN

- Culoare: negru
- Lățime 90 cm

#### MOD DE FUNCȚIONARE:

- Comenzi electronice cu ajutorul telecomenzii
- 3 trepte de putere + 2 intensiv
- Funcție de operare cu oprire automată după 10 min
- Treapta Intensiv cu resetare automată la o treaptă inferioară după 6 min
- Capacitate de evacuare conform EN 61591 la putere normală maximă, ø 15 cm: 458 m<sup>3</sup>/h; Treapta Intensiv: 933 m<sup>3</sup>/h
- Nivel de zgomot conform cu EN 60704-2-13 în mod evacuare aer:
- la putere normală maximă: 56dB(A) re 1 pW
- la treapta Intensiv: 70 dB(A) re 1 pW
- Cu kit-ul pentru recirculare Clean Air Plus (disponibil ca accesoriu opțional) aparatul dumneavoastră electrocasnic poate atinge:
- 1. Rata de extracție în modul de recirculare: Max. utilizare normală: 419m<sup>3</sup>/h
- Treapta Intensiv: 637m<sup>3</sup>/h
- 2. Nivelul de zgomot în modul de recirculare cu filtrul Clean Air Plus: Max. utilizare normală: 63dB(A) re 1 pW
- Treapta Intensiv: 72dB(A) re 1 pW
- EfficientSilent Drive cu motor BLDC (brushless)
- Turbină cu 2 circuite de aer, de putere mare

#### CONFORT

- air quality sensor 1.1
- Hotă complet automată
- Posibilitate de evacuare a aerului pe toate cele patru laturi ale hotăi
- RimVentilation - sistem de filtrare cu absorbție periferică
- Filtru de grăsime din metal (poate fi curățat în mașina de spălat vase)
- Filtru de grăsime mascat în panoul de sticlă
- Indicator de saturare pentru filtrul de grăsime și carbon
- Iluminarea plitei cu 1 buc. x 18.8 W panou LED
- Intensitate luminoasă: 410 lux
- Funcție Softlight
- Funcție DimmLight - reducerea intensității luminoase

#### Home Connect: control și monitorizare de la distanță

- Home Connect: control și monitorizare de la distanță; Control de pe telefon sau tabletă
- Opțiuni extinse Home Connect prin integrarea a numeroase aplicații de la parteneri externi
- Temperatura de culoare reglabilă (2.700 K - 5.000 K) pentru adaptarea la iluminarea încăperii prin Home Connect
- Funcție de operare la intervale de timp disponibilă prin Home

#### Connect

- Funcție de silențiozitate: disponibilă prin Home Connect
- Poate fi controlată prin intermediul plitei (doar cu variante compatibile)

#### ETICHETĂ ENERGETICĂ

- Clasa de eficiență energetică: A pe o scară a clasei de eficiență energetică de la A++ la E
- Consum mediu de energie: 47.6 kWh/an
- Clasă de eficiență la ventilare: A
- Clasă de eficiență pentru iluminare: B\*
- Clasă de eficiență a filtrului de grăsime: B

#### DETALII TEHNICE:

- Putere motor: 276 W
- Lungime cablu de alimentare: 1.3 m
- Diametru burlan evacuare: ø 150 mm

#### DIMENSIUNI:

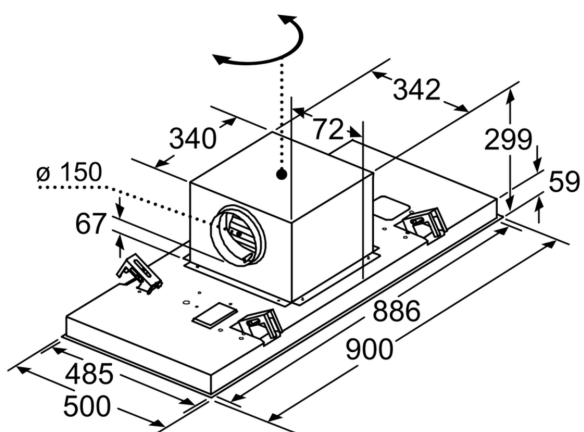
- Dimensiuni hotă (LxA): 900 x 500 mm
- Dimensiuni nișă (ÎxLxA): 299 x 888 x 487 mm

\* Conform cu normativul EU Nr. 65/2014

N 90, HOTĂ DE TAVAN, 90 CM, NEGRU  
197CQS9S5

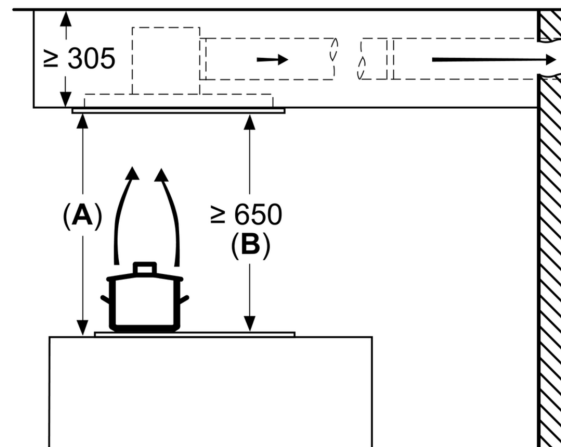
Schite dimensionale

Aerisirea ventilatorului poate fi rotită în toate cele patru direcții



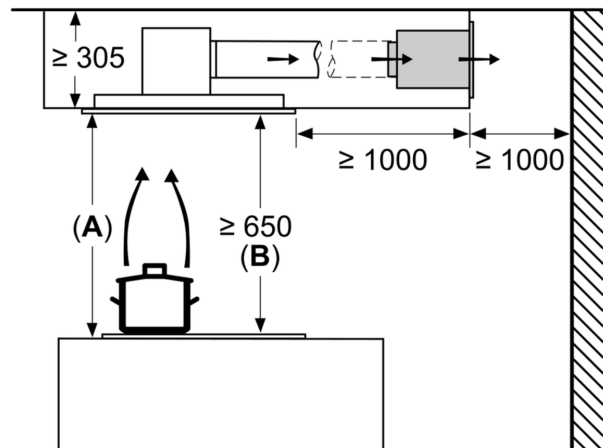
Dimensiuni în mm

Dimensiuni în mm  
Aer evacuat



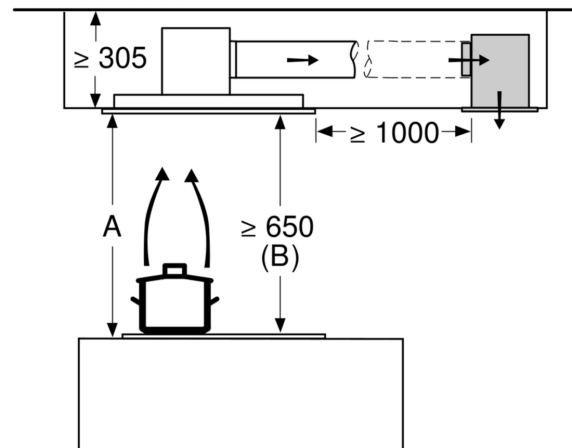
**A:** Performanță optimă 700-1500  
**B:** De la marginea superioară a suportului pentru vase

Dimensiuni în mm  
Aer recirculat



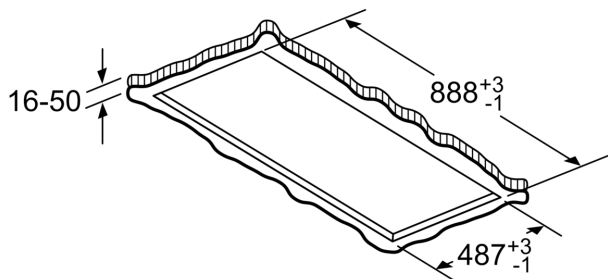
**A:** Performanță optimă 700-1500  
**B:** De la marginea superioară a suportului pentru vase

Dimensiuni în mm  
Aer recirculat



**A:** performanță optimă 700-1500  
**B:** de la marginea superioară a suportului pentru vase

## Schite dimensionale



Nu montați plafonul suspendat direct pe placa de rigips sau din alte materiale de construcție ușoare similare. Cadrul de bază necesar este fixat în mod adecvat în plafonul de beton.

Dimensiuni în mm