

N 90, HOTĂ ÎNCORPORABILĂ ÎN BLAT, 90 CM,
 INSTALARE LA NIVEL
 I98WMM1S5



Panoul din sticlă al hotei Glass Draft poate fi extins ori de câte ori apar aburi sau mirosuri în bucătărie.

- ✓ Tehnologie Guided Air – aceeași putere de extracție a aburului, indiferent de poziționarea vasului de gătit pe plită
- ✓ Panou din sticlă cu iluminare - opțiuni variate (până la 16,7 mil.) pentru iluminarea plitei Panou din sticlă cu iluminare - opțiuni variate pentru iluminarea plitei, până la 25 million colour options for inspiring illumination of your cooktop Panou din sticlă cu iluminare - opțiuni variate pentru iluminarea plitei, până la 25 million colour options for inspiring illumination of your cooktop
- ✓ Controlul hotei de pe plită – Reglează nivelul de extracție și iluminarea hotei.
- ✓ Easy Access Filter – o simplă apăsare de tastă este de ajuns pentru a îndepărta filtrele și a le cutăța în mașina de spălat vase
- ✓ Motor Efficient Drive – Motor pentru hotă deosebit de silențios și eficient din punct de vedere energetic, pentru o bucătărie mai liniștită.

Echipe

Date tehnice

Tip: Flux descendent
 Lungime cablu de alimentare: 130 cm
 Dimensiuni nișă (lxLxA): 703mm x 854.0mm x 123mm mm
 Înălțime produs: 709 mm
 Greutate netă: 39.7 kg
 Tip reglaj: Electronic
 Trepte de reglare a puterii: 3 trepte + 2 Intensiv
 Eficiența maximă ventilator - regim evacuare aer: 519 m³/h
 Eficiența ventilator pe treapta Intensiv - Regim de recirculare a aerului: 596 m³/h
 Eficiența maximă ventilator - regim recirculare aer: 456 m³/h
 Eficiența ventilator pe treapta Intensiv - Regim de evacuare a aerului: 833 m³/h
 Maximum Air flow: 519 m³/h
 Nivel de zgomot: 62 dB(A) re 1pW
 Diametru racord de evacuare a aerului: 150 mm
 Material filtru de grasime: Oțel inoxidabil lavabil
 Cod EAN: 4242004249726
 Putere de conectare nominală: 300 W
 Amperaj: 10 A
 Tensiune: 220-240 V
 Frecvență: 50; 60 Hz
 Tip stecher: Schuko-/Gardy cu împământare
 Tip de instalare: Incorporabil(ă)



N 90, HOTĂ ÎNCORPORABILĂ ÎN BLAT, 90 CM, INSTALARE LA NIVEL I98WMM1S5

Echipare

TIP HOTĂ

- Lățime: 90 cm
- Pentru instalare în dulap / corp mobilier
- Aparat care poate fi instalat într-o bucătărie tip insulă sau semi-insulă
- Funcționare în regim de evacuare sau de recirculare a aerului
- Pentru instalare în mod recirculare aer este necesar un kit de recirculare Clea Air Plus (accesoriu opțional)
- Nu este permisă utilizarea cu plite pe gaz

DESIGN

- Hotă încorporabilă în blat cu panou din sticlă iluminată
- Aparatul are un design extraordinar din sticlă, cu margini luminate în culoare albă. Se poate selecta culoarea preferată cu ajutorul funcției Home Connect
- Posibilitate de instalare la nivelul blatului (Filo Top) sau standard în blat

MOD DE UTILIZARE/ FUNCȚIONARE

- Control electronic via TouchControl
- Panoul de comandă de pe partea stângă oferă acces la funcții suplimentare
- Funcțiile standard sunt plasate pe partea dreaptă a panoului de control
- TouchControl pentru trepte de putere și iluminare
- 3 trepte de putere + 2 intensiv
- Treaptă Intensiv cu schimbare automată la o treaptă inferioară
- Treaptă Intensiv cu resetare automată la o treaptă inferioară după 6 min
- Funcție de operare cu oprire automată după 10 min
- Senzor pentru calitatea aerului
- Poate fi controlată prin intermediul plitei (doar cu variante compatibile)
- Hotă complet automată

CONFORT

- Funcția Guided Air: eliminarea mirosurilor din bucătărie, indiferent de înălțimea vaselor de gătit sau de plasarea lor pe plită
- Ambient Light - iluminare cu variator de putere
- Filtre Easy Access: tastă specială pentru ridicare automată a filtrelor în poziția de service și extragere ușoară
- Casetele de calitate superioară cu filtre de grăsime din metal integrate, pot fi curățate în mașina de spălat vase
- Filtru de grăsime din metal (poate fi curățat în mașina de spălat vase)
- Indicator de saturare pentru filtrul de grăsime și carbon
- Panoul de sticlă poate fi îndepărtat și curățat cu ușurință

Conectivitate

- Home Connect: control și monitorizare de la distanță; Control de pe telefon sau tabletă
- Opțiuni extinse Home Connect prin integrarea a numeroase aplicații de la parteneri externi

- Control vocal activat (numai în țările în care acest serviciu este disponibil)
- Funcție de operare la intervale de timp disponibilă prin Home Connect
- Funcție de silențiozitate: disponibilă prin Home Connect

ETICHETĂ ENERGETICĂ

- Capacitate de evacuare conform EN 61591 la putere normală max.: 519 m³/h; Treapta Intensiv: 833 m³/h
- Nivel de zgomot conform cu EN 60704-2-13 în mod evacuare aer:
 - la putere normală maximă: 62dB(A) re 1 pW
 - la treapta Intensiv: 71 dB(A) re 1 pW
- Clasa de eficiență energetică: A pe o scară a clasei de eficiență energetică de la A++ la E
- Clasă de eficiență la ventilare: A
- Clasă de eficiență pentru iluminare: -*
- Clasă de eficiență a filtrului de grăsime: C
- Consum mediu de energie: 37.8 kWh/an
- Cu kit-ul de recirculare Clean Air Plus (disponibil ca și accesoriu opțional) aparatele dumneavoastră vor atinge:
 1. Rata de extracție în modul de recirculare:
 - Max. utilizare normală: 456m³/h
 - Treapta Intensiv: 596m³/h
 2. Nivelul de zgomot în modul de recirculare:
 - Max. utilizare normală: 66dB(A) re 1 pW
 - Treapta Intensiv: 71 dB(A) re 1 pW

DIMENSIUNI

- Dimensiuni produs (ÎxLxA): 709 x 892 x 140 mm
- Dimensiuni nișă (ÎxLxA): 703 x 854 x 123 mm
- Potrivit pentru instalare în dulap de 90 cm
- Înălțime de extensie: 250 mm
- Diametru burlan evacuare: ø 150 mm

DETALII TEHNICE

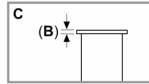
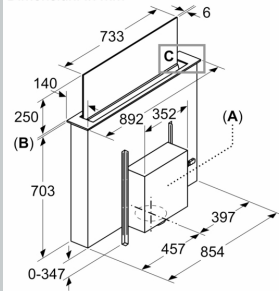
- BLDC for Ventilation
- Putere motor: 300 W
- Lungime cablu de alimentare: 1.3 m
- Pentru instalarea flexibilă a motorului este necesar un kit special, disponibil ca accesoriu opțional

* Conform cu normativul EU Nr. 65/2014

N 90, HOTĂ ÎNCORPORABILĂ ÎN BLAT, 90 CM,
INSTALARE LA NIVEL
I98WMM1S5

Schite dimensionale

Dimensiuni în mm



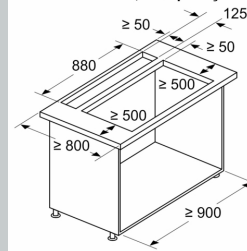
A: Montarea unității motorului în partea frontală/posterioară sau mutarea la o distanță laterală de max. 3 m (sunt necesare accesorii speciale)

Unitatea motorului trebuie să fie întotdeauna accesibilă

B: 5,5 mm

Dimensiuni în mm

Combinăție cu o plită electrică
Montare standard, la suprafață



Standard: cu puntea blatului între hota încorporabilă în blat și plită

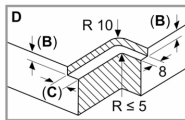
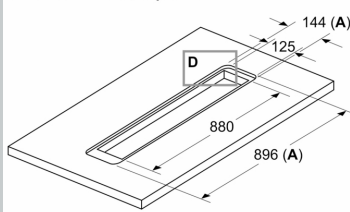
Combinăția cu o plită pe gaz nu este posibilă

Pentru a evita pierderea de putere, țineți cont de următoarele aspecte:

- Nu montați niciun dulap suspendat sau elementele de raft deschise deasupra aparatului
- Distanță la stânga/dreapta între aparat și perete/dulapul suspendat adiacent min. 500 mm
- Distanță dintre cadrul aparatului și perete de min. 50 mm

Dimensiuni în mm

Montare standard, coplanară

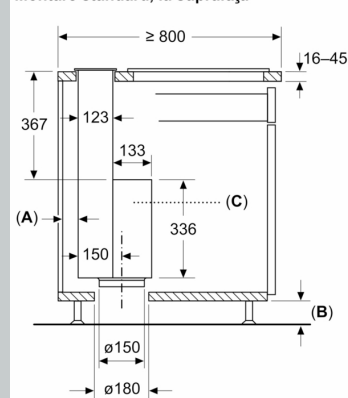


Standard: cu puntea blatului între hota încorporabilă în blat și plită

A: Incl. îmbinare siliconică de 2 mm de jur împrejur
B: 5,5 mm
C: 9,5 mm
Pentru instalarea încadrată în blaturi de lucru din piatră și granit

Dimensiuni în mm

Montare standard, la suprafață



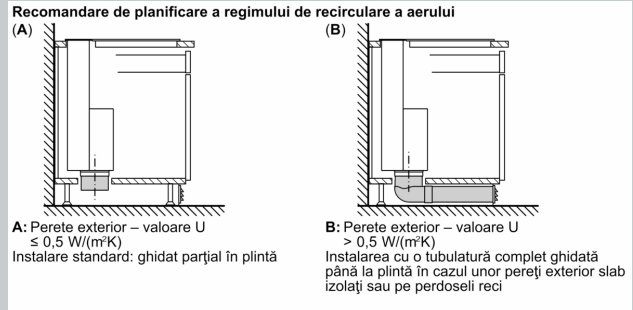
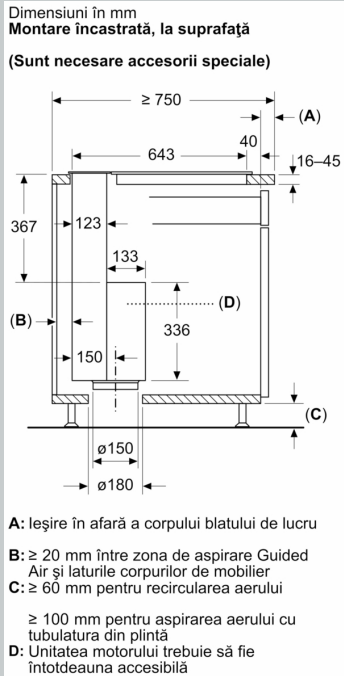
Standard: cu puntea blatului între hota încorporabilă în blat și plită

A: ≥ 20 mm între zona de aspirare Guided Air și laturile corpurilor de mobilier
B: ≥ 60 mm pentru recircularea aerului

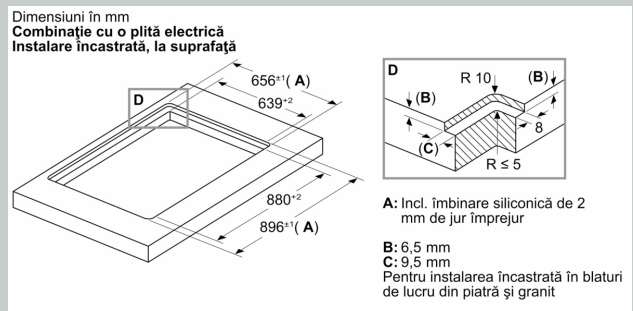
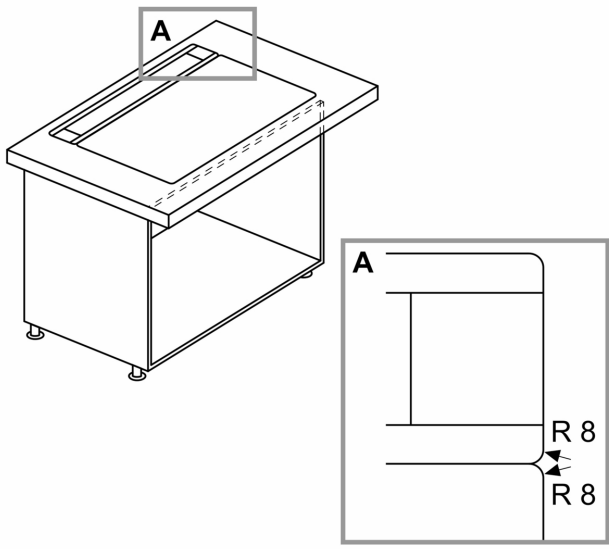
≥ 100 mm pentru aspirarea aerului cu tubulatura din plintă

C: Unitatea motorului trebuie să fie întotdeauna accesibilă

Schite dimensionale

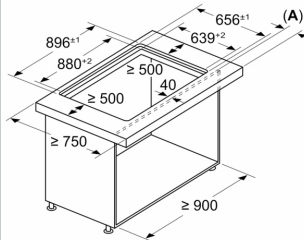


Combinăție cu plită electrică Instalare încadrată, uniformă



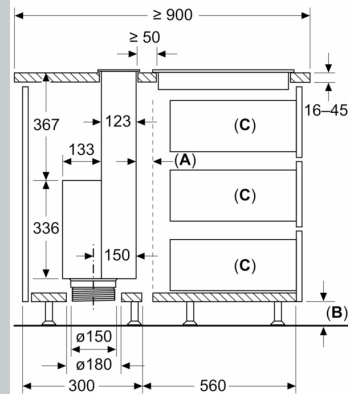
Schite dimensionale

Dimensiuni în mm
Combinatie cu o plită electrică
Instalare încadrată, la suprafață



- A:** leșire în afară a corpului blatului de lucru
- Combinatia cu o plită pe gaz nu este posibilă
- Pentru a evita pierderea de putere, țineți cont de următoarele aspecte:
- Nu montați niciun dulap suspendat sau elementele de raft deschise deasupra aparatului
 - Distanță la stânga/dreapta între aparat și perete/dulapul suspendat adiacent min. 500 mm
 - Distanță dintre cadrul aparatului și perete de min. 50 mm

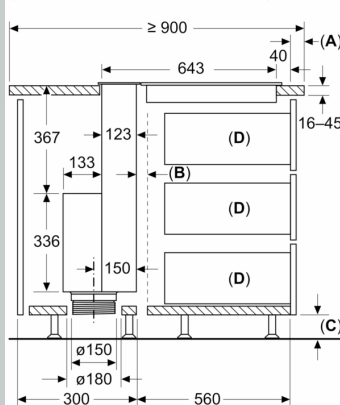
Dimensiuni în mm
Montare standard, la suprafață



Standard: cu puntea blatului între hota încorporabilă în blat și plită

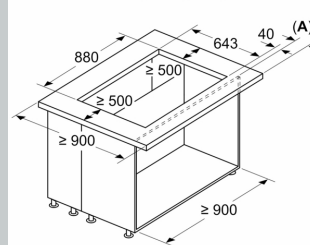
- A:** Fantă de ventilare pentru plită
- B:** ≥ 60 mm pentru recircularea aerului
- ≥ 100 mm pentru aspirarea aerului cu tubulatura din plintă
- C:** Lungime max. de extragere
- Unitatea motorului trebuie să fie întotdeauna accesibilă

Dimensiuni în mm
Montare încadrată, la suprafață
(Sunt necesare accesoriile speciale)



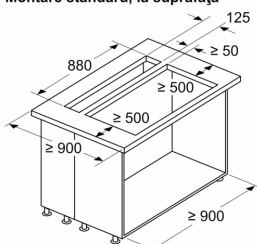
- A:** leșire în afară a corpului blatului de lucru
- B:** Fantă de ventilare pentru plită
- C:** ≥ 60 mm pentru recircularea aerului
- ≥ 100 mm pentru aspirarea aerului cu tubulatura din plintă
- D:** Lungime max. de extragere
- Unitatea motorului trebuie să fie întotdeauna accesibilă

Dimensiuni în mm
Combinatie cu o plită electrică
Montare încadrată, la suprafață



- A:** leșire în afară a corpului blatului de lucru
- Combinatia cu o plită pe gaz nu este posibilă
- Pentru a evita pierderea de putere, țineți cont de următoarele aspecte:
- Nu montați niciun dulap suspendat sau elementele de raft deschise deasupra aparatului
 - Distanță la stânga/dreapta între aparat și perete/dulapul suspendat adiacent min. 500 mm

Dimensiuni în mm
Combinatie cu o plită electrică
Montare standard, la suprafață



- Standard: cu puntea blatului între hota încorporabilă în blat și plită
- Combinatia cu o plită pe gaz nu este posibilă
- Pentru a evita pierderea de putere, țineți cont de următoarele aspecte:
- Nu montați niciun dulap suspendat sau elementele de raft deschise deasupra aparatului
 - Distanță la stânga/dreapta între aparat și perete/dulapul suspendat adiacent min. 500 mm