

N 90, HOTĂ ÎNCORPORABILĂ ÎN BLAT, 90 CM, FLEX DESIGN
 198WMM1V7



Panoul din sticlă al hotei Glass Draft poate fi extins ori de câte ori apar aburi sau mirosuri în bucătărie.

- ✓ Tehnologie Guided Air – aceeași putere de extracție a aburului, indiferent de poziționarea vasului de gătit pe plită
- ✓ Seamless Combination cu Flex Design - Vezi cum hota de sticlă și plita de gătit se îmbină perfect!
- ✓ Panou din sticlă cu iluminare - opțiuni variate (până la 16,7 mil.) pentru iluminarea plitei Panou din sticlă cu iluminare - opțiuni variate pentru iluminarea plitei, până la 25 million colour options for inspiring illumination of your cooktop Panou din sticlă cu iluminare - opțiuni variate pentru iluminarea plitei, până la 25 million colour options for inspiring illumination of your cooktop
- ✓ Easy Access Filter – o simplă apăsare de tastă este de ajuns pentru a îndepărta filtrele și a le cutăța în mașina de spălat vase
- ✓ Putere ridicată de extracție - asigură o vizibilitate optimă în timpul gătitului datorită eficienței motorului.

Echipare

Date tehnice

Tip: Flux descendent
 Lungime cablu de alimentare: 130 cm
 Dimensiuni nișă (lxLxA): 703mm x 854.0mm x 123mm mm
 Înălțime produs: 709 mm
 Greutate netă: 39.7 kg
 Tip reglaj: Electronic
 Trepte de reglare a puterii: 3 trepte + 2 Intensiv
 Eficiența maximă ventilator - regim evacuare aer: 519 m³/h
 Eficiența ventilator pe treapta Intensiv - Regim de recirculare a aerului: 596 m³/h
 Eficiența maximă ventilator - regim recirculare aer: 456 m³/h
 Eficiența ventilator pe treapta Intensiv - Regim de evacuare a aerului: 833 m³/h
 Maximum Air flow: 519 m³/h
 Nivel de zgomot: 62 dB(A) re 1pW
 Diametru racord de evacuare a aerului: 150 mm
 Material filtru de grasime: Oțel inoxidabil lavabil
 Cod EAN: 4242004270775
 Putere de conectare nominală: 300 W
 Amperaj: 10 A
 Tensiune: 220-240 V
 Frecvență: 50-60 Hz
 Tip stecher: Schuko-/Gardy cu împământare
 Tip de instalare: Incorporabil(ă)



N 90, HOTĂ ÎNCORPORABILĂ ÎN BLAT, 90 CM, FLEX DESIGN 198WMM1V7

Echipare

TIP HOTĂ

- Lățime: 90 cm
- Pentru instalare în dulap / corp mobilier
- Aparat care poate fi instalat într-o bucătărie tip insulă sau semi-insulă
- Funcționare în regim de evacuare sau de recirculare a aerului
- Pentru instalare în mod recirculare aer este necesar un kit de recirculare Clea Air Plus (accesoriu opțional)

DESIGN

- Hotă încorporabilă în blat cu panou din sticlă iluminată
- Aparatul are un design extraordinar din sticlă, cu margini luminate în culoare albă. Se poate selecta culoarea preferată cu ajutorul funcției Home Connect
- Pentru instalare pe blat de bucătărie
- Flex Design: Profile laterale care se pot personaliza, disponibile în 4 culori (nu sunt incluse în pachetul de livrare, se comandă separat)
- Flex Design: Se poate instala seamless împreună cu o plită Flex Design, astfel încât să arate ca un singur aparat (este necesară comandarea separată a kitului de instalare seamless)

CONFORT

- Control electronic via TouchControl
- Panoul de comandă de pe partea stângă oferă acces la funcții suplimentare
- Funcțiile standard sunt plasate pe partea dreaptă a panoului de control
- TouchControl pentru trepte de putere și iluminare
- 3 trepte de putere + 2 intensiv
- Treaptă Intensiv cu schimbare automată la o treaptă inferioară
- Treaptă Intensiv cu resetare automată la o treaptă inferioară după 6 min
- Funcție de operare cu oprire automată după 10 min
- Senzor pentru calitatea aerului
- Poate fi controlată prin intermediul plitei (doar cu variante compatibile)
- Hotă complet automată

DIMENSIUNI

- Funcția Guided Air: eliminarea mirosurilor din bucătărie, indiferent de înălțimea vaselor de gătit sau de plasarea lor pe plită
- Ambient Light - iluminare cu variator de putere
- Casetele de calitate superioară cu filtre de grăsime din metal integrate, pot fi curățate în mașina de spălat vase
- Filtru de grăsime din metal (poate fi curățat în mașina de spălat vase)
- Indicator de saturare pentru filtrul de grăsime și carbon
- Filtre Easy Access: tastă specială pentru ridicare automată a filtrelor în poziția de service și extragere ușoară
- Panoul de sticlă poate fi îndepărtat și curățat cu ușurință

Conectivitate

- Home Connect: control și monitorizare de la distanță; Control de pe telefon sau tabletă

- Opțiuni extinse Home Connect prin integrarea a numeroase aplicații de la parteneri externi
- Control vocal activat (numai în țările în care acest serviciu este disponibil)
- Funcție de operare la intervale de timp disponibilă prin Home Connect
- Funcție de silențiozitate: disponibilă prin Home Connect

MOD DE UTILIZARE/ FUNCȚIONARE

- Capacitate de evacuare conform EN 61591 la putere normală maximă, ø 15 cm: 519 m³/h; Treapta Intensiv: 833 m³/h
- Nivel de zgomot conform cu EN 60704-2-13 în mod evacuare aer:
 - la putere normală maximă: 62dB(A) re 1 pW
 - la treapta Intensiv: 71 dB(A) re 1 pW
- Capacitate maximă de evacuare conform EN 61591: 519 m³/h în regim de evacuare a aerului
- Nivel de zgomot conform cu EN 60704-2-13 la putere normală maximă în mod evacuare aer: 62 dB dB(A) re 1 pW
- Cu kit-ul de recirculare Clean Air Plus (disponibil ca și accesoriu opțional) aparatele dumneavoastră vor atinge:
 1. Rata de extracție în modul de recirculare:
 - Max. utilizare normală: 456m³/h
 - Treapta Intensiv: 596m³/h
 2. Nivelul de zgomot în modul de recirculare:
 - Max. utilizare normală: 66dB(A) re 1 pW
 - Treapta Intensiv: 71 dB(A) re 1 pW
- BLDC for Ventilation
- Putere maximă de extracție: 833 m³/h

DETALII TEHNICE

- Pentru instalare pe blat de bucătărie
- Potrivit pentru instalare în dulap de 90 cm
- Înălțime de extensie: 250 mm
- Dimensiuni produs (ÎxLxA): 709 x 918 x 140 mm
- Dimensiuni nișă (ÎxLxA): 703 x 854 x 123 mm
- Diametru burlan evacuare: ø 150 mm
- Lungime cablu de alimentare: 1.3 m
- Pentru instalarea flexibilă a motorului este necesar un kit special, disponibil ca accesoriu opțional
- Nu este permisă utilizarea cu plite pe gaz

ETICHETĂ ENERGETICĂ

- Clasa de eficiență energetică: A pe o scară a clasei de eficiență energetică de la A++ la E
- Consum mediu de energie: 37.8 kWh/an
- Clasă de eficiență la ventilare: A
- Clasă de eficiență pentru iluminare: -*
- Clasă de eficiență a filtrului de grăsime: C
- Putere motor: 300 W

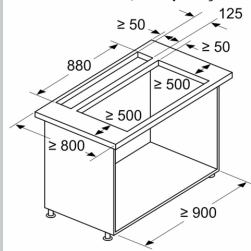
N 90, HOTĂ ÎNCORPORABILĂ ÎN BLAT, 90 CM, FLEX
DESIGN
I98WMM1V7

Schite dimensionale

Dimensiuni în mm

Combinatie cu o plită electrică

Montare standard, la suprafață



Standard: cu puntea blatului între hota încorporabilă în blat și plită

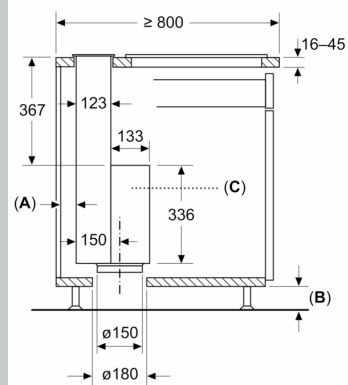
Combinatia cu o plită pe gaz nu este posibilă

Pentru a evita pierderea de putere, țineți cont de următoarele aspecte:

- Nu montați niciun dulap suspendat sau elementele de raft deschise deasupra aparatului
- Distanță la stânga/dreapta între aparat și perete/dulapul suspendat adiacent min. 500 mm
- Distanță dintre cadrul aparatului și perete de min. 50 mm

Dimensiuni în mm

Montare standard, la suprafață



Standard: cu puntea blatului între hota încorporabilă în blat și plită

A: ≥ 20 mm între zona de aspirare Guided Air și laturile corpurilor de mobilier

B: ≥ 60 mm pentru recircularea aerului

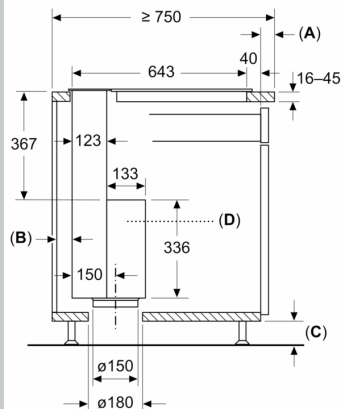
≥ 100 mm pentru aspirarea aerului cu tubulatura din plintă

C: Unitatea motorului trebuie să fie întotdeauna accesibilă

Dimensiuni în mm

Montare încastrată, la suprafață

(Sunt necesare accesoriile speciale)



A: leșire în afară a corpului blatului de lucru

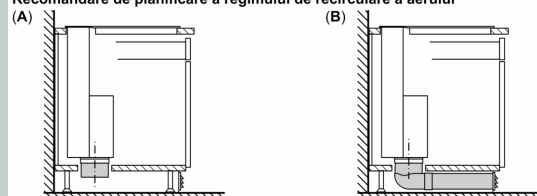
B: ≥ 20 mm între zona de aspirare Guided Air și laturile corpurilor de mobilier

C: ≥ 60 mm pentru recircularea aerului

≥ 100 mm pentru aspirarea aerului cu tubulatura din plintă

D: Unitatea motorului trebuie să fie întotdeauna accesibilă

Recomandare de planificare a regimului de recirculare a aerului



A: Perete exterior – valoare $U \leq 0,5$ $W/(m^2K)$
Instalare standard: ghidat parțial în plintă

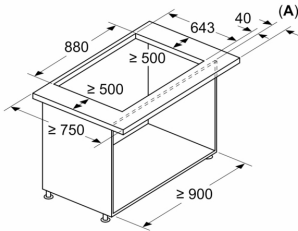
B: Perete exterior – valoare $U > 0,5$ $W/(m^2K)$
Instalarea cu o tubulatură complet ghidată până la plintă în cazul unor pereți exterior slab izolați sau pe pardoseli reci

Schite dimensionale

Dimensiuni în mm

Combinăție cu o plită electrică

Montare încastrată, la suprafață



A: leșire în afară a corpului blatului de lucru

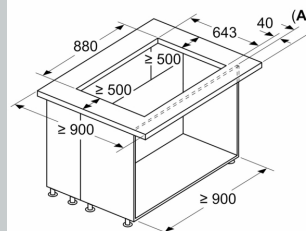
Combinăția cu o plită pe gaz nu este posibilă
Pentru a evita pierderea de putere, țineți cont de următoarele aspecte:

- Nu montați niciun dulap suspendat sau elementele de raft deschise deasupra aparatului
- Distanță la stânga/dreapta între aparat și perete/dulapul suspendat adiacent min. 500 mm
- Distanță dintre cadrul aparatului și perete de min. 50 mm

Dimensiuni în mm

Combinăție cu o plită electrică

Montare încastrată, la suprafață



A: leșire în afară a corpului blatului de lucru

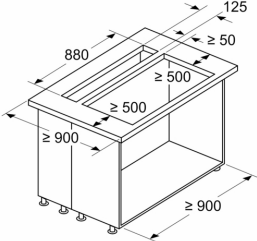
Combinăția cu o plită pe gaz nu este posibilă
Pentru a evita pierderea de putere, țineți cont de următoarele aspecte:

- Nu montați niciun dulap suspendat sau elementele de raft deschise deasupra aparatului
- Distanță la stânga/dreapta între aparat și perete/dulapul suspendat adiacent min. 500 mm

Dimensiuni în mm

Combinăție cu o plită electrică

Montare standard, la suprafață



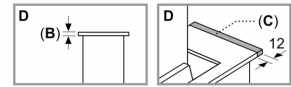
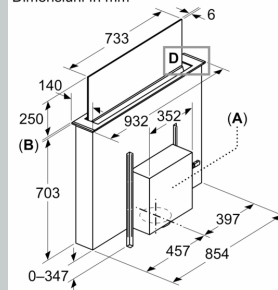
Standard: cu puntea blatului între hota încorporabilă în blat și plită

Combinăția cu o plită pe gaz nu este posibilă

Pentru a evita pierderea de putere, țineți cont de următoarele aspecte:

- Nu montați niciun dulap suspendat sau elementele de raft deschise deasupra aparatului
- Distanță la stânga/dreapta între aparat și perete/dulapul suspendat adiacent min. 500 mm

Dimensiuni în mm



A: Montarea unității motorului în partea frontală/posterioară sau mutarea la o distanță laterală de max. 3 m (sunt necesare accesorii speciale)
Unitatea motorului trebuie să fie întotdeauna accesibilă

B: 5,5 mm

C: Sunt necesare accesorii speciale