

N 50, COMBINĂ FRIGORIFICĂ ÎNCORPORABILĂ,
 193.5 X 70.8 CM, BALAMA PLATĂ
 KB7962FEO



Combină frigorifică încorporabilă cu spațiu XXL: depozitare flexibilă și capacitate suplimentară în frigider.

- ✓ Spațiu suplimentar - Mai multă capacitate pentru o răcire flexibilă.
- ✓ Fresh Safe 1 0°C; - Condiții ideale de depozitare pentru fructe, legume, pește și carne.
- ✓ No Frost - Ia-ți la revedere de la zilele în care dezghețai congelatorul.
- ✓ Lumină LED - Lumină plăcută și strălucitoare în tot frigiderul cu LED-uri cu durată lungă de viață.
- ✓ Alarma pentru ușă - Alarmeră de avertizare, pentru a evita ușile lăsate deschise.

Echipare

Date tehnice

Clasa de eficiență energetică (Regulament (UE) 2017/1369): E
 Consumul mediu anual de energie în kWh/a: 256 kWh/an
 Suma volumului compartimentelor pentru alimente congelate : 98 l
 Suma volumului compartimentelor pentru alimente necongelate: 285 l
 Emisiile acustice în aer: 34 dB(A) re 1pW
 Clasa emisiilor acustice în aer: B
 Tip constructiv: incorporat
 Opțiuni panou decor: Nu este posibil
 Înălțime: 1935 mm
 Lățime produs: 708 mm
 Adâncime produs: 548 mm
 Dimensiuni nișă (lxLxA): 1940x710x560 mm
 Greutate netă: 69.4 kg
 Cod EAN: 4242004271550
 Amperaj: 10 A
 Deschidere ușă (poziție balamale): Inversabil la dreapta
 Tensiune: 220-240 V
 Frecvență: 50 Hz
 Lungime cablu de alimentare: 230 cm
 Număr de compresoare: 1
 Număr circuite frigorifice independente: 2
 Frigider cu ventilator interior: Nu
 Balamale reversibile: Da
 Număr rafturi reglabile - Frigider: 3
 Rafturi pentru sticle: Da
 Sistem NoFrost (fara gheata): Congelator
 Tip de instalare: Complet integrabil(ă)



N 50, COMBINĂ FRIGORIFICĂ ÎNCORPORABILĂ,
193.5 X 70.8 CM, BALAMA PLATĂ
KB7962FEO

Echipare

PERFORMANȚĂ ȘI CONSUM:

- Clasa de eficiență energetică: E
- Volum total : 383 l
- Consum energie/an: 256 kWh/an
- Nivel de zgomot : 34 dB

DESIGN

- Iluminare LED cu Soft Start în frigider
- Combina frigorifică încorporabilă, 2 uși

CONFORT ȘI SIGURANȚĂ:

- Funcție de Super -Congelare
- Home Connect: control și monitorizare de la distanță
- Reglare electronică a temperaturii, afișaj exterior (LED-uri)
- 1 compresor, 2 circuite de răcire
- Funcție de super-răcire: dezactivare automată
- Semnal sonor avertizare ușă deschisă, Alarmă sonoră pentru ușă frigider deschisă, Sistem activ de avertizare acustică și optică la deschiderea ușii
- Dezghețare automată a frigiderului

DETALII COMPARTIMENT FRIGIDER

- Volum Net Frigider : 285 l
- 5 rafturi de sticlă securizată, dintre care 4 buc. reglabile pe înălțime
- 1 raft mare pe ușă, 3 rafturi mici pe ușă
- Suport pentru sticle

SISTEM DE PROSPETEȚIME:

- 1 sertar FreshSafe cu controlul umidității, fructele și legumele se păstrează mai proaspete
- FreshSafe < 0°C>: carnea, peștele sau brânza se păstrează proaspete pe o perioadă mai lungă de timp

DETALII COMPARTIMENT CONGELATOR

- Volum Net Congelator: 98 l
- Capacitate congelare 24h : 9.5 kg
- Autonomie (fără curent) : 13 h
- 3 sertare transparente pentru produse congelate

DIMENSIUNI:

- Dimensiuni (Î x L x A): 193.5 cm x 70.8 cm x 54.8 cm
- Dimensiune nișă (Î x L x A): 194 cm x 71 cm x 56 cm

DETALII TEHNICE:

- Ușă cu deschidere spre dreapta, reversibilă
- Picioare frontale reglabile și picioare posterioare cu role
- Lungime cablu: 230 cm
- Clasa climatică: SN-ST
- Conexiune electrică: 220 - 240 V

ACCESORII:

- 1 x tavă pentru cuburi gheață

MENTIUNI SUPLIMENTARE:

- Bazat pe rezultatele testului standard de 24 ore. Consumul real

depinde de modul de utilizare și amplasarea aparatului.

ECONOMIE ȘI SIGURANȚĂ:

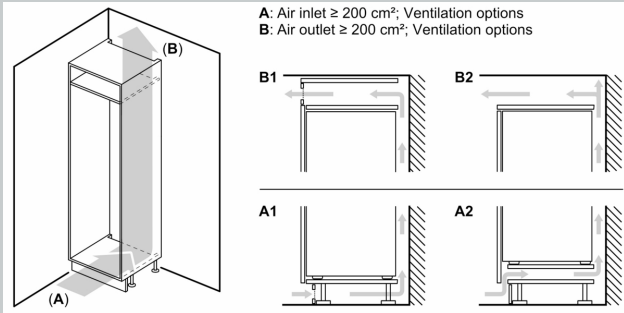
INSTALARE:

DETALII GENERALE:

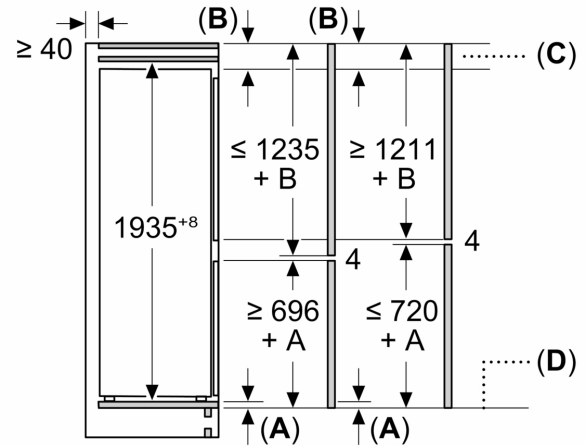
- fără
- Set balamale pentru usi cu greutate mare

N 50, COMBINĂ FRIGORIFICĂ ÎNCORPORABILĂ,
193.5 X 70.8 CM, BALAMA PLATĂ
KB7962FE0

Schite dimensionale



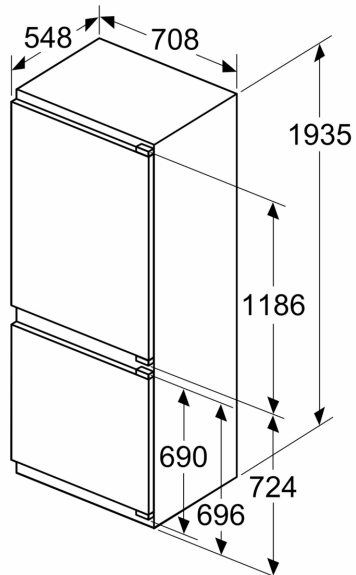
Dimensiuni în mm



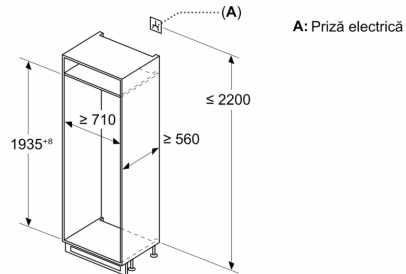
C: Suspensare panou frontal

D: Margine inferioară a panoului frontal

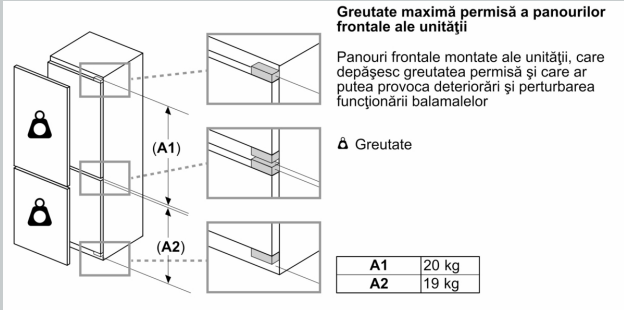
Dimensiuni în mm



Dimensiuni în mm

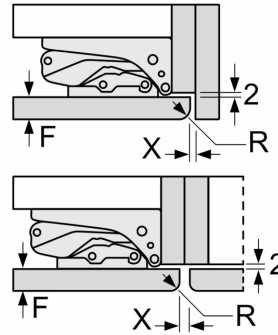


Schite dimensionale



Dimensiuni în mm

Deschidere recomandată pentru balama plată



F	R	X
16-19	0-3	2,5
20	0-1	3
	2-3	2,5
21	0-1	3
	2-3	2,5
22	0	4
	1	3,5
	2-3	3

Trebuie respectată deschiderea recomandată în tabel pentru a se asigura o deschidere fără coliziuni a ușii aparatului și pentru a se preveni deteriorarea mobilierului din bucătărie.