

N 70, FRIGIDER ÎNCORPORABIL, 122.5 X 56 CM,
FLAT HINGE
K11413FDO



Acest frigider încorporabil poate fi decorat pentru a se potrivi gusturilor tale, datorită ușii panel decor.

- ✓ Fresh Safe 2 – Condiții ideale de depozitare pentru fructe și legume.
- ✓ Raft cu acces ușor – Este glisant, pentru a oferi un acces mai ușor la conținutul frigiderului.
- ✓ Raftul Vario - Raftul din sticlă poate fi împărțit în două, iar o parte să fie împinsă sub cealaltă, pentru configurații interioare flexibile
- ✓ Rafturi reglabile din sticlă: rafturile reglabile pe înălțime creează spațiul de care ai nevoie pentru depozitare optimă.
- ✓ Sticlă securizată: rafturile noastre din sticlă securizată stochează bucurioase o multitudine de delicatose în frigider.

Echipare

Date tehnice

Clasa de eficiență energetică: D
 Consumul mediu anual de energie în kWh/a: 81 kWh/an
 Suma volumului compartimentelor pentru alimente congelate : 0 l
 Suma volumului compartimentelor pentru alimente necongelate:
 211 l
 Emisiile acustice în aer: 34 dB(A) re 1 pW
 Clasa emisiilor acustice în aer: B
 Tip constructiv: Încorporabil
 Accesorii panou decor: Posibil insa disponibil ca accesoriu
 Înălțime: 1221 mm
 Lățime: 558 mm
 Adâncime produs: 545 mm
 Dimensiuni nisa (lxLxA): 1225.0 x 560 x 550 mm
 Greutate netă: 44.1 kg
 Amperaj: 10 A
 Deschidere ușă (balamale ușă): Dreapta, Reversibilă
 Tensiune: 220-240 V
 Frecvență: 50 Hz
 Lungime cablu de alimentare: 230.0 cm
 Numar de compresoare: 1
 Numar circuite frigorifice independente: 1
 Frigider cu ventilator interior: Nu
 Balamale reversibile: Da
 Numar rafturi reglabile - Frigider: 5
 Rafturi pentru sticle: Nu
 Cod EAN: 4242004249016
 Marca: Neff
 Cod comercial: K11413FDO
 Categorie produs: Frigider
 Sistem NoFrost (fara gheata): Nu
 Tip de instalare: Complet încorporabil
 Accesorii incluse: 2 x suport pentru ouă

Accesorii incluse

2 x suport pentru ouă

Accesorii optionale

KSGG0MZ0 :
 Z10020 :
 KF1413S0 :
 KF1413Z0 :
 KS9E0FZ0 :



N 70, FRIGIDER ÎNCORPORABIL, 122.5 X 56 CM,
FLAT HINGE
K11413FDO

Echipare

PERFORMANȚĂ ȘI CONSUM:

- Clasa de eficiență energetică: D
- Volum total : 211 l
- Volum Net Frigider : 211 l
- Volum Net Congelator: 0 l
- Nivel de zgomot : 34 dB

DESIGN

- Iluminare LED

CONFORT ȘI SIGURANȚĂ:

- Touchcontrol Electronic - Reglare electronică a temperaturii, afișaj digital
- FreshSense - temperatură constantă asigurată de senzori inteligenți de monitorizare
- Dezghețare automată a frigiderului
- Sistem de avertizare acustică pentru ușă deschisă

DETALII COMPARTIMENT FRIGIDER

- Funcție de super-răcire: dezactivare automată
- 6 rafturi din sticlă securizată (5 ajustabile pe înălțime)
- 4 suporturi pe ușă, din care 1x compartiment lactate (unt / brânză)
- BottleFlex - suport flexibil pentru sticle

SISTEM DE PROSPEȚIME:

- 1 Sertar FreshSafe 2 cu controlul umidității - fructele și legumele își păstrează vitaminele și își mențin prospețimea de până la 2 ori mai mult timp

DETALII TEHNICE:

- Ușă cu deschidere spre dreapta, reversibilă
- Conexiune electrică: 220 - 240 V

DIMENSIUNI:

- Dimensiuni (Î x L x A): 122.1 cm x 55.8 cm x 54.5 cm
- Dimensiune nișă (Î x L x A): 122.5 cm x 56 cm x 55 cm

ACCESORII:

- 3 x suporturi pentru ouă
- Suport pentru sticle

ACCESORII OPȚIONALE:

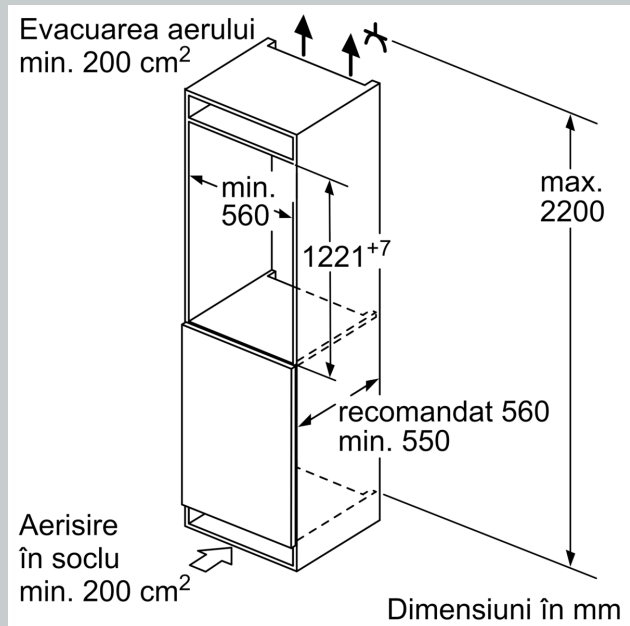
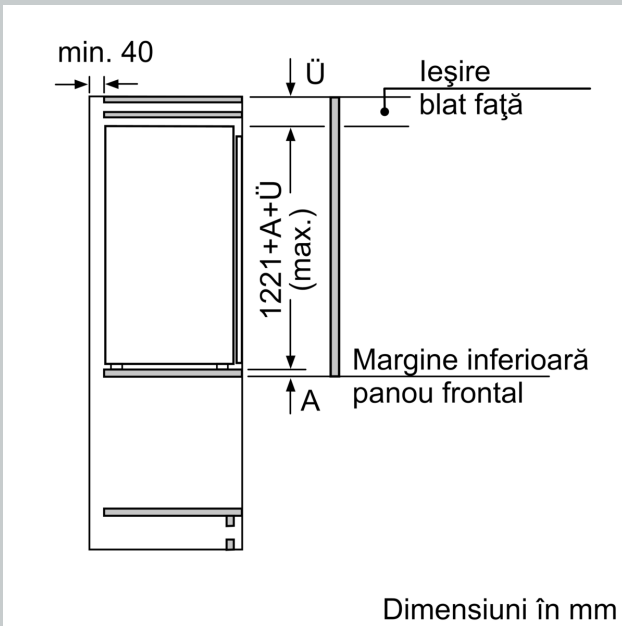
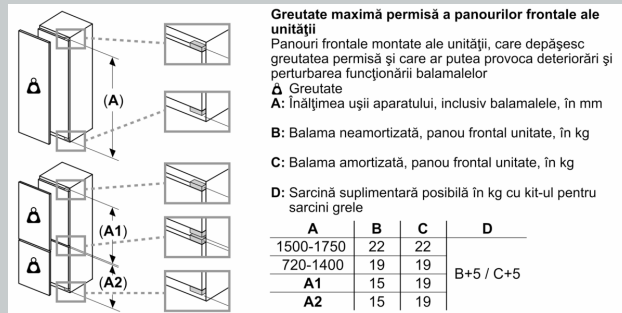
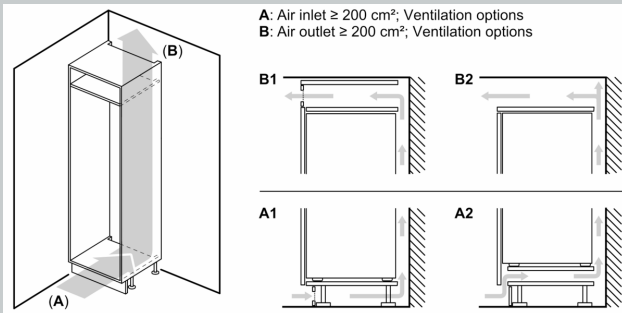
- KSGG0MZO, Z10020, KF1413S0, KF1413Z0, KS9E0FZ0 : accesoriu pentru conectarea aparatelor Wi-Fi Ready pentru monitorizarea și controlul acestora prin intermediul aplicației Home Connect

MENTIUNI SUPLIMENTARE:

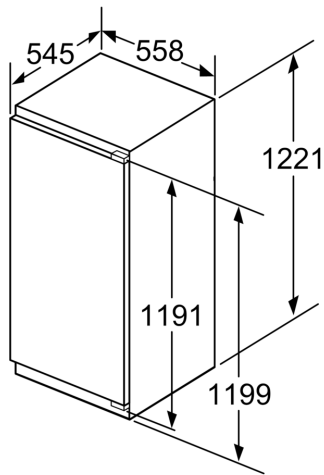
- Bazat pe rezultatele testului standard de 24 ore. Consumul real depinde de modul de utilizare și amplasarea aparatului.

N 70, FRIGIDER ÎNCORPORABIL, 122.5 X 56 CM,
 FLAT HINGE
 K11413FDO

Schite dimensionale



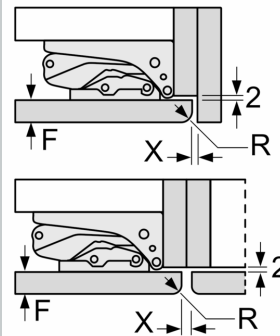
Schite dimensionale



Dimensiuni în mm

Dimensiuni în mm

Deschidere recomandată pentru balama plată



F	R	X
16-19	0-3	2,5
20	0-1	3
	2-3	2,5
21	0-1	3
	2-3	2,5
22	0	4
	1	3,5
	2-3	3

Trebuie respectată deschiderea recomandată în tabel pentru a se asigura o deschidere fără coliziuni a ușii aparatului și pentru a se preveni deteriorarea mobilierului din bucătărie.