

N 70, FRIGIDER ÎNCORPORABIL, 177.5 X 56 CM,  
 SOFT CLOSE FLAT HINGE  
 K11816DE0



#### Accesorii incluse

2 x suport pentru ouă

#### Accesorii optionale

KSOB0SZ0 :  
 KS1860Z0 :  
 Z10020 :

Acest frigider încorporabil cu ușă panel decor, menține prospețimea alimentelor de până la 2 ori mai mult timp.

- ✓ Fresh Safe 2 – Condiții ideale de depozitare pentru fructe și legume.
- ✓ Fresh Safe - Sertar pentru depozitarea flexibilă a fructelor și a legumelor proaspete.
- ✓ Raft cu acces ușor – Este glisant, pentru a oferi un acces mai ușor la conținutul frigiderului.
- ✓ Raftul Vario - Raftul din sticlă poate fi împărțit în două, iar o parte să fie împinsă sub cealaltă, pentru configurații interioare flexibile
- ✓ Rafturi reglabile din sticlă: rafturile reglabile pe înălțime creează spațiul de care ai nevoie pentru depozitare optimă.

#### Echipare

##### Date tehnice

Clasa de eficiență energetică: .....E  
 Consumul mediu anual de energie în kWh/a: ..... 115 kWh/an  
 Suma volumului compartimentelor pentru alimente congelate : 0 l  
 Suma volumului compartimentelor pentru alimente necongelate:  
 319 l  
 Emisiile acustice în aer: ..... 37 dB(A) re 1 pW  
 Clasa emisiilor acustice în aer: .....C  
 Tip constructiv: .....Încorporabil  
 Accesorii panou decor: ..... Nu este posibil  
 Înălțime: ..... 1772 mm  
 Lățime: ..... 558 mm  
 Adâncime produs: ..... 545 mm  
 Dimensiuni nisa (lxLxA): ..... 1775.0 x 560 x 550 mm  
 Greutate netă: ..... 60.7 kg  
 Putere instalată: ..... 90 W  
 Amperaj: ..... 10 A  
 Deschidere ușă (balamale ușă): ..... Dreapta, Reversibilă  
 Tensiune: ..... 220-240 V  
 Frecvența: ..... 50 Hz  
 Lungime cablu de alimentare: ..... 230.0 cm  
 Numar de compresoare: ..... 1  
 Numar circuite frigorifice independente: ..... 1  
 Frigider cu ventilator interior: ..... Da  
 Balamale reversibile: ..... Da  
 Numar rafturi reglabile - Frigider: ..... 6  
 Rafturi pentru sticle: ..... Nu  
 Cod EAN: ..... 4242004251576  
 Marca: .....Neff  
 Cod comercial: ..... K11816DE0  
 Categorie produs: ..... Frigider Sistem NoFrost (fara gheata): ..... Nu  
 Tip de instalare: ..... Complet încorporabilă  
 Accesorii incluse: ..... 2 x suport pentru ouă



N 70, FRIGIDER ÎNCORPORABIL, 177.5 X 56 CM,  
SOFT CLOSE FLAT HINGE  
K1816DE0

#### Echipare

##### PERFORMANȚĂ ȘI CONSUM:

- Clasa de eficiență energetică: E
- Volum total : 319 l
- Volum Net Frigider : 319 l
- Volum Net Congelator: 0 l
- Nivel de zgomot : 37 dB

##### DESIGN

- Iluminare LED cu Soft Start

##### CONFORT ȘI SIGURANȚĂ:

- Touchcontrol Electronic - Reglare electronică a temperaturii, afișaj digital
- FreshSense - temperatură constantă asigurată de senzori inteligenți de monitorizare
- Dezghețare automată a frigiderului
- Funcție de super-răcire: dezactivare automată
- Sistem de avertizare acustică pentru ușă deschisă

##### DETALII COMPARTIMENT FRIGIDER

- 7 rafturi din sticlă securizată (6 ajustabile pe înălțime)
- 6 suporturi pe ușă, din care 1x compartiment lactate (unt / brânză)
- BottleFlex - suport flexibil pentru sticle

##### SISTEM DE PROȘPEȚIME:

- 1 sertar FreshSafe2 pe șine telescopice, cu control al umidității - fructele și legumele își păstrează vitaminele și prospețimea pe o perioadă de până la 2 ori mai lungă.
- Sertar FreshSafe pe șine: fructele și legumele sunt păstrate în condiții optime

##### DETALII TEHNICE:

- Ușă cu deschidere spre dreapta, reversibilă
- Putere conectată 90 W : 90
- Conexiune electrică: 220 - 240 V

##### DIMENSIUNI:

- Dimensiuni (Î x L x A): 177.2 cm x 55.8 cm x 54.5 cm
- Dimensiune nișă (Î x L x A): 177.5 cm x 56 cm x 55 cm

##### ACCESORII:

- Suport pentru sticle

##### ACCESORII OPȚIONALE:

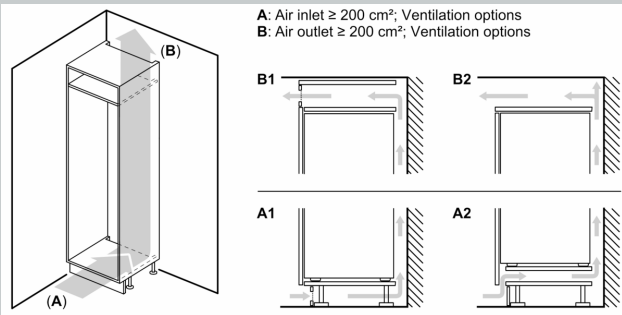
- KSOB0SZ0, KS1860Z0, Z10020 : accesoriu pentru conectarea aparatelor Wi-Fi Ready pentru monitorizarea și controlul acestora prin intermediul aplicației Home Connect

##### MENTIUNI SUPLIMENTARE:

- Bazat pe rezultatele testului standard de 24 ore. Consumul real depinde de modul de utilizare și amplasarea aparatului.

N 70, FRIGIDER ÎNCORPORABIL, 177.5 X 56 CM,  
SOFT CLOSE FLAT HINGE  
K1816DE0

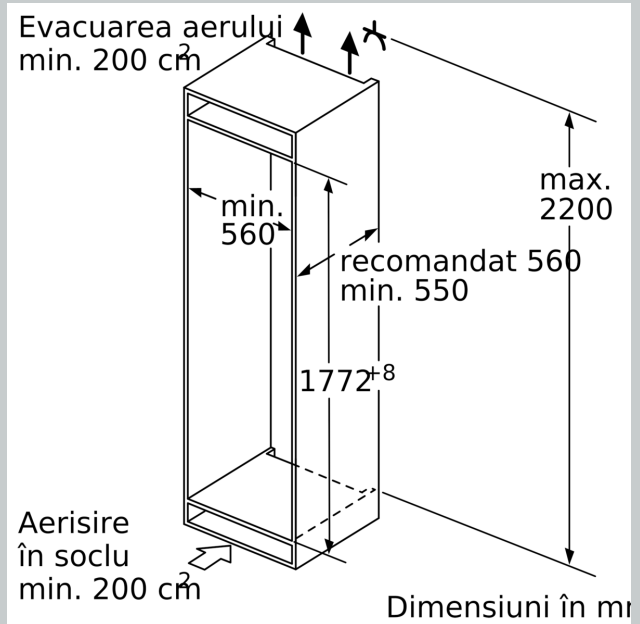
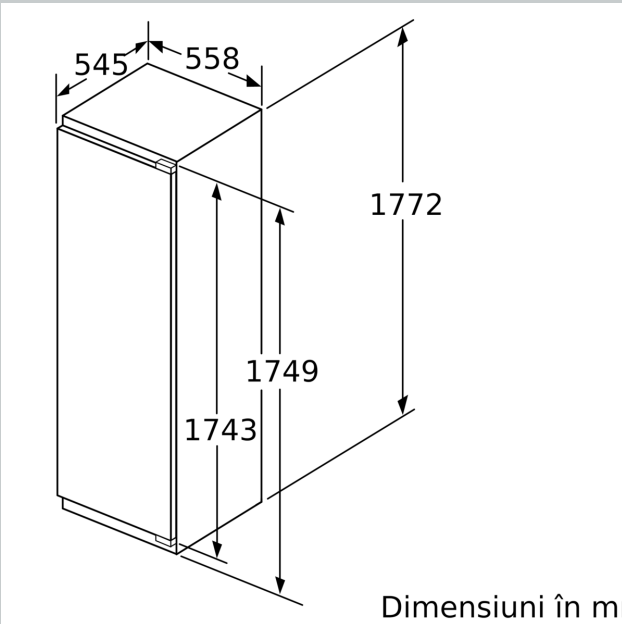
Schite dimensionale



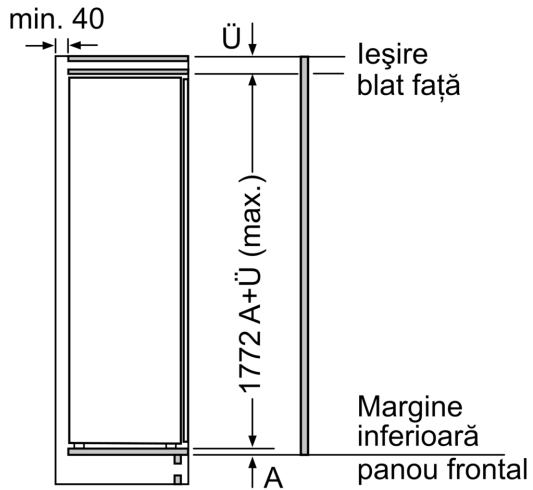
**Greutate maximă permisă a panourilor frontale ale unității**  
Panouri frontale montate ale unității, care depășesc greutatea permisă și care ar putea provoca deteriorări și perturbarea funcționării balamalelor

**Δ Greutate**  
A: Înălțimea ușii aparatului, inclusiv balamalele, în mm  
B: Balama neamortizată, panou frontal unitate, în kg  
C: Balama amortizată, panou frontal unitate, în kg  
D: Sarcină suplimentară posibilă în kg cu kit-ul pentru sarcini grele

A	B	C	D
1500-1750	22	22	B+5 / C+5
720-1400	19	19	
A1	15	19	
A2	15	19	

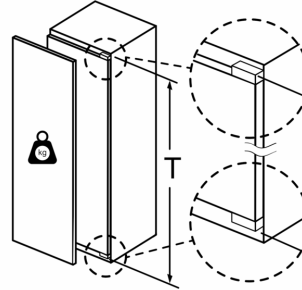


Schite dimensionale



Dimensiuni în mm

Greutatea maximă permisă a ușilor de mobilier

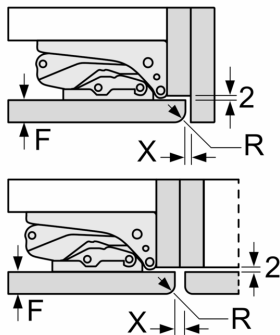


Ușile mobilei montate care depășesc greutatea permisă pot cauza deteriorări și funcționări defectuoase ale balamalelor.

T: inclusiv înălțimea ușii aparatului	balama neamortizată, Ușă în kg:	balama amortizată, Ușă în kg:
Balamale în mm: 1500-1750	22	22

Dimensiuni în mm

Deschidere recomandată pentru balama plată



F	R	X
16-19	0-3	2,5
20	0-1	3
	2-3	2,5
21	0-1	3
	2-3	2,5
22	0	4
	1	3,5
	2-3	3

Trebuie respectată deschiderea recomandată în tabel pentru a se asigura o deschidere fără coliziuni a ușii aparatului și pentru a se preveni deteriorarea mobilierului din bucătărie.