

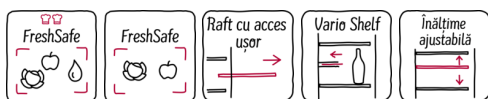
N 70, Frigider încorporabil, 177.5 x 56 cm
KI1816F30



COOKING PASSION SINCE 1877



A++



Acest frigider încorporabil cu iluminare interioară LED și consum redus de energie, menține prospețimea alimentelor de până la 2 ori mai mult timp.

- ☑ FreshSafe 2: nivelul mai ridicat de umiditate și temperatura de +4°C asigură condiții optime de păstrare.
- ☑ FreshSafe: îți păstrează fructele și legumele în siguranță
- ☑ Rafturi EasyAccess: oferă o mai bună vizibilitate și acces mai ușor la alimente.
- ☑ VarioShelf: raft cu posibilitate de pliere sau de extensie în funcție de spațiul necesar pentru alimentele tale.
- ☑ Rafturi reglabile din sticlă: rafturile reglabile pe înălțime creează spațiul de care ai nevoie pentru depozitare optimă.

Echipare

Date tehnice

Forma constructivă : încorporat

Accesoriu panou decor : Nu este posibil

Înălțime (mm) : 1772

Latime produs (mm) : 558

Adâncime produs (mm) : 545

Dimensiuni nisa (lxLxA) (mm) : 1775.0 x 560 x 550

Greutate netă (kg) : 66,484

Putere instalată (W) : 90

Amperaj (A) : 10

Deschidere ușa : Dreapta, Reversibilă

Tensiune (V) : 220-240

Frecvență (Hz) : 50

CertIFICATE DE AUTORIZARE : CE, VDE

Lungime cablu de alimentare (cm) : 230

Număr de compresoare : 1

Număr circuite frigorifice independente : 1

Frigider cu ventilator interior : Da

Balamale reversibile : Da

Număr rafturi reglabile - Frigider : 6

Rafturi pentru sticle : Da

Cod EAN : 4242004206781

Marca : Neff

Cod comercial : KI1816F30

Categorie produs : Frigider

Consum anual de energie (kWh/annum) - NOU (2010/30/EC) : 116,00

Capacitate netă frigider (l) - NOU (2010/30/EC) : 319

Capacitate netă congelator (l) - NOU (2010/30/EC) : 0

Sistem NoFrost (fără gheață) : Nu

Capacitate de congelare (kg/24h) - NOU (2010/30/EC) : 0

Nivel de zgomot (dB) : 37

Clasa climatică : SN-T

Tip de instalare : Complet integrabil



4 242004 206781

N 70, Frigider încorporabil, 177.5 x 56 cm
KI1816F30

Echipare

PERFORMANȚĂ ȘI CONSUM:

- Clasa de eficiență energetică: A++ pe o scară a clasei de eficiență energetică de la A+++ la D.
- Consum de energie: 116 kWh/an
- Capacitate totală netă: 319 l
- Nivel de zgomot: 37 dB(A) re 1 pW

DESIGN

- Iluminare LED cu Soft Start
- Frigider cu 1 ușă, încorporabil

CONFORT ȘI SIGURANȚĂ:

- Touchcontrol Electronic - Reglare electronică a temperaturii, afișaj digital
- FreshSense - temperatură constantă asigurată de senzori inteligenți de monitorizare
- Dezghețare automată a frigiderului
- Sistem de avertizare acustică pentru ușă deschisă

DETALII COMPARTIMENT FRIGIDER

- Funcție de super-răcire
- Capacitate netă frigider: 319 l
- PowerVentilation cu AirFresh Filter: ventilator interior cu filtru de carbon activ
- 7 rafturi din sticlă securizată (6 ajustabile pe înălțime), din care 1 x raft Vario divizabil, 2 rafturi extensibile
- Suport pentru sticle
- 6 suporturi pe ușă, din care 1x compartiment lactate (unt / brânză)

SISTEM DE PROSPEȚIME:

- 1 sertar FreshSafe2 pe șine telescopice, cu control al umidității - fructele și legumele își păstrează vitaminele și prospețimea pe o perioadă de până la 2 ori mai lungă. Sertar FreshSafe pe șine: fructele și legumele sunt păstrate în condiții optime

DETALII TEHNICE:

- Clasa climatică SN-T
- Putere conectată: 90 W
- Ușă cu deschidere spre dreapta, reversibilă
- Mânere pentru transport ușor

DIMENSIUNI:

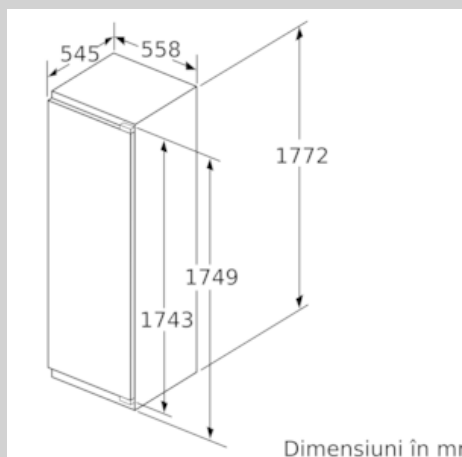
- Dimensiuni (Î x L x A): 177 x 56 x 55 cm
- Dimensiune nișă (Î x L x A): 177.5 cm x 56 cm x 55 cm

ACCESORII:

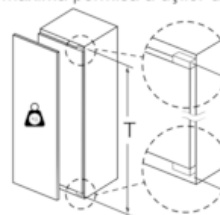
- 2 x suport pentru ouă
- Suport pentru sticle

N 70, Frigider încorporabil, 177.5 x 56 cm
KI1816F30

Schite dimensionale



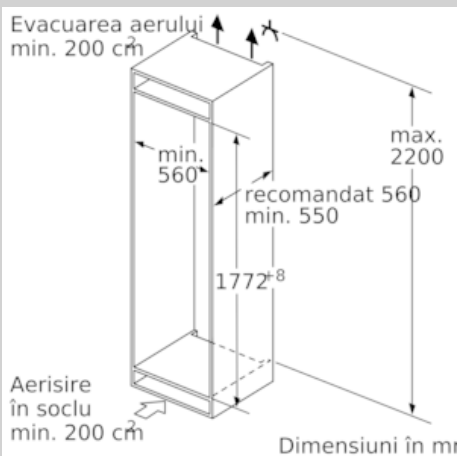
Greutatea maximă permisă a ușilor de mobilier



Ușile mobilei montate care depășesc greutatea permisă pot cauza deteriorări și funcționări defectuoase ale balamalelor.

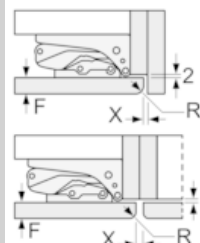
T: inclusiv înălțimea ușii aparatului

Balamale în mm:	balama neamortizată, Ușă în kg:	balama amortizată, Ușă în kg:
1500-1750	22	22



Dimensiuni în mm

Deschidere recomandată pentru balama plată



F	R	X
16-19	0-3	2,5
20	0-1	3
	2-3	2,5
21	0-1	3
	2-3	2,5
22	0	4
	1	3,5
	2-3	3

Trebuie respectată deschiderea recomandată în tabel pentru a se asigura o deschidere fără coliziuni a ușii aparatului și pentru a se preveni deteriorarea mobilierului din bucătărie.

