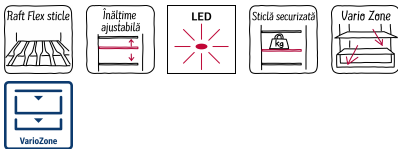


N 50, FRIGIDER ÎNCORPORABIL CU  
COMPARTIMENT DE CONGELARE INTEGRAT, 177.5 X  
56 CM, BALAMA PLATĂ  
K12822FE0



Frigiderul încorporat cu congelator \*\*\*\* și cu sertar Fresh Safe pentru depozitare fructe și legume. Flexibilitate de depozitare.

- ✓ Bottle Flex Shelf – Suport pentru sticle și raft, 2-în-1.
- ✓ Rafturi reglabile din sticlă: rafturile reglabile pe înălțime creează spațiul de care ai nevoie pentru depozitare optimă.
- ✓ Lumină LED – Lumină plăcută și strălucitoare în tot frigiderul cu LED-uri cu durată lungă de viață.
- ✓ Sticlă securizată: rafturile noastre din sticlă securizată stochează bucurioase o multitudine de delicatose în frigider.
- ✓ Zona Vario: Personalizează sertarele cu diferite opțiuni de încărcare și asigură o potrivire optimă pentru bunurile congelate.

#### Echipping

#### Date tehnice

Clasa de eficiență energetică (Regulament (UE) 2017/1369): E  
Consumul mediu anual de energie în kWh/a: ..... 177 kWh/an  
Suma volumului compartimentelor pentru alimente congelate : 34 l  
Suma volumului compartimentelor pentru alimente necongelate: 246 l  
Emisiile acustice în aer: ..... 35 dB(A) re 1pW  
Clasa emisiilor acustice în aer: ..... B  
Tip constructiv: ..... incorporat  
Opțiuni panou decor: ..... Nu este posibil  
Înălțime: ..... 1772 mm  
Lățime produs: ..... 541 mm  
Adâncime produs: ..... 548 mm  
Dimensiuni nișă (lxlxA): ..... 1775x560x550 mm  
Greutate netă: ..... 56.8 kg  
Amperaj: ..... 10 A  
Deschidere ușă (poziție balamale): ..... Inversabil la dreapta  
Tensiune: ..... 220-240 V  
Frecvență: ..... 50 Hz  
Lungime cablu de alimentare: ..... 230 cm  
Numar de compresoare: ..... 1  
Numar circuite frigorifice independente: ..... 1  
Frigider cu ventilator interior: ..... Da  
Balamale reversibile: ..... Da  
Număr rafturi reglabile - Frigider: ..... 4  
Rafturi pentru sticle: ..... Nu  
Cod EAN: ..... 4242004272007  
Marca: ..... Neff  
Cod comercial: ..... K12822FE0  
Categorie produs: ..... Frigider  
Sistem NoFrost (fara gheata): ..... N/A  
Tip de instalare: ..... Complet integrabil(ă)  
Accesorii incluse: ..... 1 x tavă pentru cuburi gheață



N 50, FRIGIDER ÎNCORPORABIL CU  
COMPARTIMENT DE CONGELARE INTEGRAT, 177.5 X  
56 CM, BALAMA PLATĂ  
K12822FEO

## Echipare

### PERFORMANȚĂ ȘI CONSUM:

- Clasa de eficiență energetică: E
- Volum total : 280 l
- Consum energie/an: 177 kWh/an
- Funcție de Super -Congelare
- Autonomie (fără curent) : 18 h
- Nivel de zgomot : 35 dB

### DESIGN

- Fără mâner
- Iluminare LED în frigider

### CONFORT ȘI SIGURANȚĂ:

- Control electronic cu afișaj LED
- 1 compresor, 1 circuit de răcire
- Funcție de super-răcire: dezactivare automată
- Sistem activ de avertizare acustică și optică la deschiderea ușii

### DETALII COMPARTIMENT FRIGIDER

- Volum Net Frigider : 246 l
- 5 rafturi de sticlă securizată, dintre care 4 buc. reglabile pe înălțime
- 2 raft mare pe ușă, 3 rafturi mici pe ușă
- BottleFlex - suport flexibil pentru sticle

### SISTEM DE PROSPETIȚIE:

- 2 sertare Freshsafe pentru legume și fructe

### DETALII COMPARTIMENT CONGELATOR

- Volum Net Congelator: 34 l
- Capacitate congelare 24h : 2.5 kg
- 1 compartiment congelator cu clapetă

### DIMENSIUNI:

- Dimensiuni (Î x L x A): 177.2 cm x 54.1 cm x 54.8 cm

### DETALII TEHNICE:

- Ușă cu deschidere spre dreapta, reversibilă
- Picioare frontale reglabile și picioare posterioare cu role
- Conexiune electrică: 220 - 240 V
- Clasa climatică: SN-ST
- Lungime cablu: 230 cm

### ACCESORII:

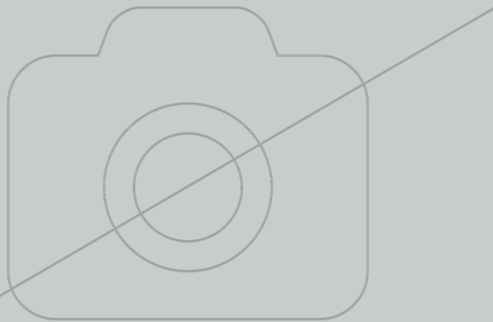
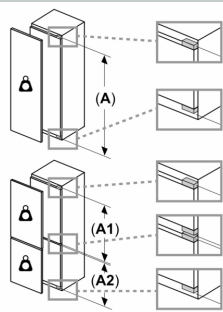
- Kit balamale suport pentru usi grele
- 1 x tavă pentru cuburi gheață

### MENTIUNI SUPLIMENTARE:

- Bazat pe rezultatele testului standard de 24 ore. Consumul real depinde de modul de utilizare și amplasarea aparatului.

N 50, FRIGIDER ÎNCORPORABIL CU  
COMPARTIMENT DE CONGELARE INTEGRAT, 177.5 X  
56 CM, BALAMA PLATĂ  
K12822FE0

Schite dimensionale

**Greutate maximă permisă a panourilor frontale ale unității**  
Panouri frontale montate ale unității, care depășesc greutatea permisă și care ar putea provoca deteriorări și perturbarea funcționării balamalelor

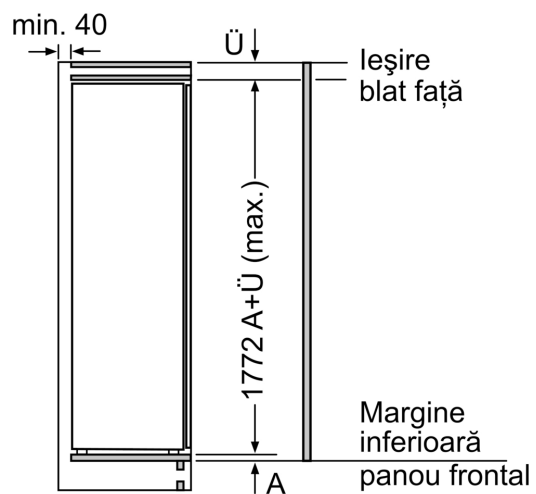
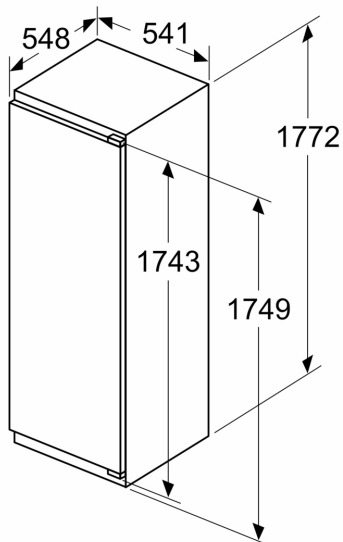
**Δ**: Greutate  
**A**: Înălțimea ușii aparatului, inclusiv balamalele, în mm

**B**: Balama neamortizată, panou frontal unitate, în kg  
**C**: Balama amortizată, panou frontal unitate, în kg

**D**: Sarcină suplimentară posibilă în kg cu kit-ul pentru sarcini grele

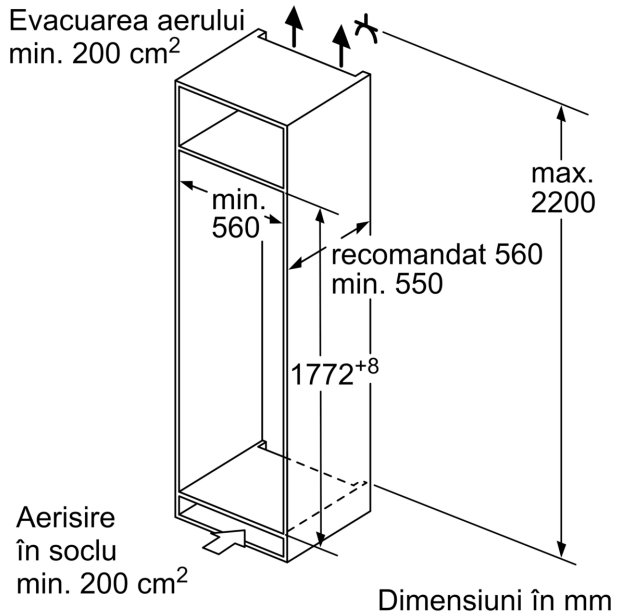
A	B	C	D
1500-1750	22	22	B+5 / C+5
720-1400	19	19	
A1	15	19	
A2	15	19	

Dimensiuni în mm

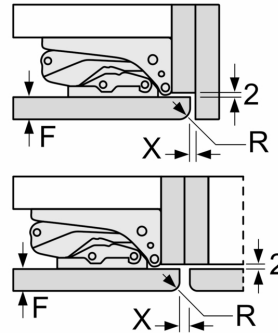


Dimensiuni în mm

Schite dimensionale



Dimensiuni în mm  
Deschidere recomandată pentru balama plată



F	R	X
16-19	0-3	2,5
20	0-1	3
	2-3	2,5
21	0-1	3
	2-3	2,5
22	0	4
	1	3,5
	2-3	3

Trebuie respectată deschiderea recomandată în tabel pentru a se asigura o deschidere fără coliziuni a ușii aparatului și pentru a se preveni deteriorarea mobilierului din bucătărie.