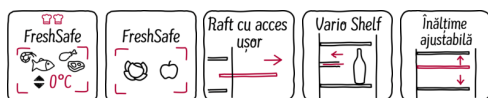


N 70, Frigider încorporabil cu compartiment de congelare integrat, 177,5 x 56 cm  
KI2826F30



A++



Acest frigider încorporabil cu compartiment de congelare (\*\*\*\*), menține prospețimea alimentelor de până la 2 ori mai mult timp.

- ☒ FreshSafe 2: Nivelul mai ridicat de umiditate și temperatura de +4°C asigură condiții optime de păstrare.
- ☒ FreshSafe: îți păstrează fructele și legumele în siguranță
- ☒ Rafturi EasyAccess: oferă o organizare mai bună, cu o vedere mai clară și un acces mai bun la alimente.
- ☒ VarioShelf: raft cu posibilitate de pliere sau de extensie funcție de spațiul necesar pentru alimentele tale.
- ☒ Rafturi reglabile din sticlă - rafturile reglabile pe înălțime creează spațiul de care ai nevoie pentru depozitare optimă.

#### Echipare

##### Date tehnice

Forma constructivă : încorporat  
 Accesorii panou decor : Nu este posibil  
 Înălțime (mm) : 1772  
 Lățime produs (mm) : 558  
 Adâncime produs (mm) : 545  
 Dimensiuni nisa (lxLxA) (mm) : 1775.0 x 560 x 550  
 Greutate netă (kg) : 66,555  
 Putere instalată (W) : 90  
 Amperaj (A) : 10  
 Deschidere ușa : Right reversible  
 Tensiune (V) : 220-240  
 Frecvență (Hz) : 50  
 Certificate de autorizare : CE, VDE  
 Lungime cablu de alimentare (cm) : 230  
 Durata păstrare alimente în cazul unei pene de curent (h) : 22  
 Număr de compresoare : 1  
 Număr circuite frigorifice independente : 1  
 Frigider cu ventilator interior : Nu  
 Balamale reversibile : Da  
 Număr rafturi reglabile - Frigider : 4  
 Rafturi pentru sticle : Nu  
 Cod EAN : 4242004206798  
 Marca : Neff  
 Cod comercial : KI2826F30  
 Categorie produs : Frigider  
 Consum anual de energie (kWh/annum) - NOU (2010/30/EC) : 209,00  
 Capacitate netă frigider (l) - NOU (2010/30/EC) : 252  
 Capacitate netă congelator (l) - NOU (2010/30/EC) : 34  
 Sistem NoFrost (fără gheață) : Nu  
 Capacitate de congelare (kg/24h) - NOU (2010/30/EC) : 3  
 Nivel de zgomot (dB) : 36  
 Clasa climatică : SN-ST  
 Tip de instalare : Complet integrabil



4 242004 206798

N 70, Frigider încorporabil cu compartiment de congelare integrat, 177.5 x 56 cm  
KI2826F30

#### Echipare

#### PERFORMANȚĂ ȘI CONSUM:

- Clasa de eficiență energetică: A++ pe o scară a clasei de eficiență energetică de la A+++ la D.
- Consum de energie: 209 kWh/an
- Capacitate totală netă: 286 l
- Nivel de zgomot: 36 dB(A) re 1 pW

#### DESIGN

- Balamale plate, nu

#### CONFORT ȘI SIGURANȚĂ:

- Reglare electronică a temperaturii, afișaj digital
- FreshSense - temperatură constantă asigurată de senzori inteligenți de monitorizare
- Dezghețare automată a frigiderului
- Sistem de avertizare acustică pentru ușă deschisă
- Iluminare LED cu Soft Start în frigider

#### DETALII COMPARTIMENT FRIGIDER

- Capacitate netă frigider: 252 l
- 5 rafturi din sticlă securizată (4 ajustabile pe înălțime), din care 1 x raft Vario divizabil, 1 raft extensibil EasyAcces
- 5 suporturi pe ușă, din care 1x compartiment lactate (unt / brânză)

#### SISTEM DE PROȘPEȚIME:

- 1 sertar FreshSafe2 pe șine telescopice, cu control al umidității - fructele și legumele își păstrează vitaminele și proșpețimea pe o perioadă de până la 2 ori mai lungă. Sertar FreshSafe pe șine: fructele și legumele sunt păstrate în condiții optime

#### DETALII COMPARTIMENT CONGELATOR

- Capacitate netă congelator: 34 l, \*(\*\*\*)
- Capacitate de congelare: 3 kg în 24 ore
- 1 compartiment congelator cu clapetă
- 1 raft de sticlă, securizat, reglabil pe înălțime
- Compartiment congelator potrivit și pentru păstrare pizza

#### DETALII TEHNICE:

- Clasa climatică SN-ST
- Autonomie (fără curent): 22 h
- Putere conectată: 90 W
- Ușă cu deschidere spre dreapta, reversibilă
- Mânere pentru transport ușor

#### DIMENSIUNI:

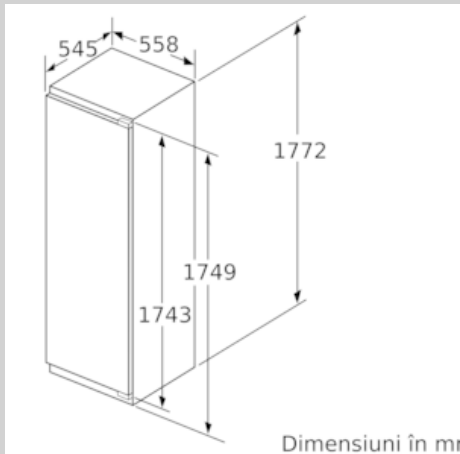
- Dimensiuni (Î x L x A): 177 x 56 x 55 cm
- Dimensiune nișă (Î x L x A): 177.5 cm x 56 cm x 55 cm

#### ACCESORII:

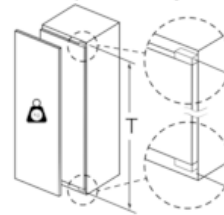
- 2 x suport pentru ouă, 1 x tavă pentru cuburi gheață
- Suport pentru sticle

N 70, Frigider încorporabil cu compartiment de congelare integrat, 177.5 x 56 cm  
K12826F30

## Schite dimensionale



## Greutatea maximă permisă a ușilor de mobilier



Ușile mobilei montate care depășesc greutatea permisă pot cauza deteriorări și funcționări defectuoase ale balamalelor.

T: inclusiv înălțimea ușii aparatului

Balamale în mm:

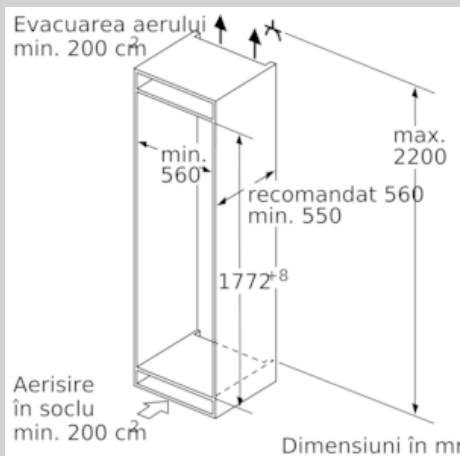
balama neamortizată, Ușă în kg:

balama amortizată, Ușă în kg:

1500-1750

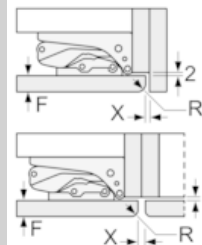
22

22



## Dimensiuni în mm

Deschidere recomandată pentru balama plată



F	R	X
16-19	0-3	2,5
20	0-1	3
	2-3	2,5
21	0-1	3
	2-3	2,5
22	0	4
	1	3,5
	2-3	3

Trebuie respectată deschiderea recomandată în tabel pentru a se asigura o deschidere fără coliziuni a ușii aparatului și pentru a se preveni deteriorarea mobilierului din bucătărie.

