

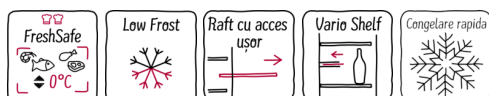
N 70, Combină frigorifică încorporabilă, 177.2 x 55.8 cm
KI6876F30



COOKING PASSION SINCE 1877



A++



Această combină frigorifică cu sistem LowFrost menține prospețimea alimentelor de până la 2 ori mai mult timp

- ☑ FreshSafe 2: nivelul mai ridicat de umiditate și temperatura de +4°C asigură condiții optime de păstrare.
- ☑ LowFrost: mai puțină gheață în congelator - întreținere ușoară și dezghețare rapidă.
- ☑ Rafturi EasyAccess: oferă o mai bună vizibilitate și acces mai ușor la alimente.
- ☑ VarioShelf: raft cu posibilitate de pliere sau de extensie în funcție de spațiul necesar pentru alimentele tale.
- ☑ SuperFreeze: reduce temperatura temporar pentru a preveni încălzirea produselor congelate odată cu alimentele nou intrate în congelator

Echipping

Date tehnice

Forma constructivă : încorporat

Accesorii panou decor : Nu este posibil

Latime produs (mm) : 558

Adancime produs (mm) : 545

Dimensiuni nisa (lxLxA) (mm) : 1775.0 x 560 x 550

Greutate netă (kg) : 67,651

Putere instalată (W) : 90

Amperaj (A) : 10

Deschidere usa : Right reversible

Tensiune (V) : 220-240

Frecvența (Hz) : 50

CertIFICATE de autorizare : CE, VDE

Lungime cablu de alimentare (cm) : 230

Durata pastrare alimente in cazul unei pene de curent (h) : 26

Numar de compresoare : 1

Numar circuite frigorifice independente : 2

Frigider cu ventilator interior : Nu

Balamale reversibile : Da

Numar rafturi reglabile - Frigider : 4

Rafturi pentru sticle : Nu

Cod EAN : 4242004161899

Marca : Neff

Cod comercial : KI6876F30

Consum anual de energie (kWh/annum) - NOU (2010/30/EC) : 225,00

Capacitate neta frigider (l) - NOU (2010/30/EC) : 209

Capacitate neta congelator (l) - NOU (2010/30/EC) : 61

Sistem NoFrost (fara gheata) : Nu

Capacitate de congelare (kg/24h) - NOU (2010/30/EC) : 7

Clasa climatica : SN-T

Nivel de zgomot (dB) : 36

Tip de instalare : Complet integrabil



4 242004 161899

N 70, Combină frigorifică încorporabilă, 177.2 x 55.8
cm
KI6876F30



COOKING PASSION SINCE 1877

Echipare

PERFORMANȚĂ ȘI CONSUM:

- Clasa de eficiență energetică: A++ pe o scară a clasei de eficiență energetică de la A+++ la D.
- Consum de energie: 225 kWh/an
- Capacitate totală netă: 270 l
- Nivel de zgomot: 36 dB(A) re 1 pW

DESIGN

- Touch Control - design elegant și control eficient al temperaturii
- Combina frigorifică încorporabilă, 2 uși

CONFORT ȘI SIGURANȚĂ:

- Touchcontrol Electronic - Reglare electronică a temperaturii, afișaj exterior (display cu 7 segmente)
- FreshSense - temperatură constantă asigurată de senzori inteligenți de monitorizare
- Funcție Holiday (Vacanță),
- Sistem activ de semnalizare acustică și sonoră la creșterea temperaturii, Funcție de memorare erori
- Iluminare LED cu Soft Start în frigider

DETALII COMPARTIMENT FRIGIDER

- Funcție de super-răcire
- Capacitate netă frigider: 209 l
- 5 rafturi din sticlă securizată (4 ajustabile pe înălțime), din care 1 x raft Vario divizabil, 1 raft extensibil EasyAcces
- 5 suporturi pe ușă, din care 1x compartiment lactate (unt / brânză)

SISTEM DE PROȘPEȚIME:

- 1 Sertar FreshSafe 2 cu controlul umidității - fructele și legumele își păstrează vitaminele și își mențin proșpețimea de până la 2 ori mai mult timp

DETALII COMPARTIMENT CONGELATOR

- Funcție de super-congelare cu deconectare automată
- Sistem Low Frost - tehnologie pentru mai puțină gheață în congelator
- Capacitate netă congelator: 61 l, *(***)
- Capacitate de congelare: 7 kg în 24 ore
- VarioZone - extra spațiu în congelator prin posibilitatea îndepărtării rafturilor din sticlă securizată
- 2 sertare transparente în congelator din care 1 BigBox
- Calendar pentru alimentele congelate

DETALII TEHNICE:

- Clasa climatică SN-T
- Autonomie (fără curent): 26 h
- 1 compresor, 2 circuite de răcire
- Putere conectată: 90 W
- Ușă cu deschidere spre dreapta, reversibilă
- Mânere pentru transport ușor

DIMENSIUNI:

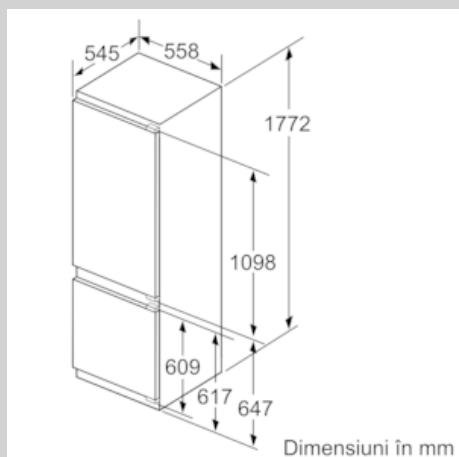
- Dimensiuni (Î x L x A): 177 x 56 x 55 cm
- Dimensiune nișă (Î x L x A): 177.5 cm x 56 cm x 55 cm

ACCESORII:

- Suport pentru sticle
- 2 x suport pentru ouă, 1 x tavă pentru cuburi gheață, 2 x acumulator pentru răcire

N 70, Combină frigorifică încorporabilă, 177.2 x 55.8
cm
KI6876F30

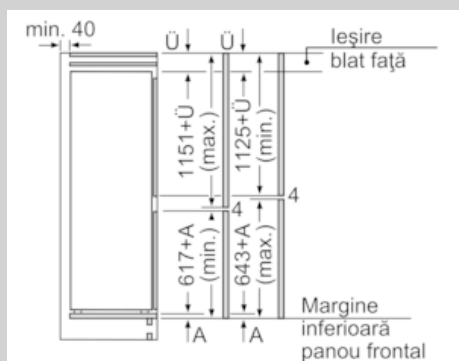
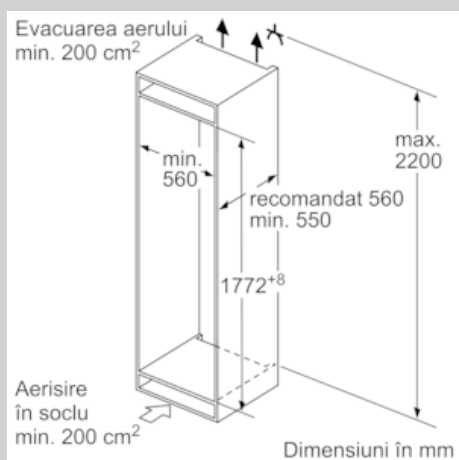
Schite dimensionale



Dimensiuni în mm
Deschidere recomandată pentru balama plată

	F	R	X
16-19	0-3	2,5	
	20	0-1	3
21	2-3	2,5	
	0-1	3	
22	2-3	2,5	
	0	4	
	1	3,5	
	2-3	3	

Trebuie respectată deschiderea recomandată în tabel pentru a se asigura o deschidere fără coliziuni a ușii aparatului și pentru a se preveni deteriorarea mobilierului din bucătărie.



Dimensiunile indicate ale ușii mobilei sunt valabile pentru o distanțiere a ușii de 4 mm.

Dimensiuni în mm