

N 70, COMBINĂ FRIGORIFICĂ ÎNCORPORABILĂ,
 177.2 X 55.8 CM, BALAMA PLATĂ CU ÎNCHIDERE
 AMORTIZATĂ
 KI7863DDO



- ✓ No Frost – Ia-ți la revedere de la zilele în care dezghețai congelatorul.
- ✓ Bottle Flex Shelf – Suport pentru sticle și raft, 2-în-1.
- ✓ Eco Air Flow – Circulație uniformă a aerului, pentru temperaturi constante și răcire rapidă.
- ✓ Soft Close – Bucură-te de liniștea blândă. Ușa se va închide singură încet imediat ce unghiul atinge 20°
- ✓ Rafturi reglabile din sticlă: rafturile reglabile pe înălțime creează spațiul de care ai nevoie pentru depozitare optimă.

Echipare

Date tehnice

Clasa de eficiență energetică (Regulament (UE) 2017/1369): D
 Consumul mediu anual de energie în kWh/a: 186 kWh/an
 Suma volumului compartimentelor pentru alimente congelate : 76 l
 Suma volumului compartimentelor pentru alimente necongelate:
 184 l
 Emisiile acustice în aer: 35 dB(A) re 1pW
 Clasa emisiilor acustice în aer: B
 Tip constructiv: incorporat
 Opțiuni panou decor: Nu este posibil
 Înălțime: 1772 mm
 Lățime produs: 558 mm
 Adâncime produs: 548 mm
 Dimensiuni nișă (lxLxA): 1775x560x550 mm
 Greutate netă: 58.1 kg
 Cod EAN: 4242004268765
 Amperaj: 10 A
 Deschidere ușă (poziție balamale): Inversabil la dreapta
 Tensiune: 220-240 V
 Frecvență: 50 Hz
 Lungime cablu de alimentare: 230 cm
 Numar de compresoare: 1
 Numar circuite frigorifice independente: 2
 Frigider cu ventilator interior: Nu
 Balamale reversibile: Da
 Număr rafturi reglabile - Frigider: 1
 Rafturi pentru sticle: Nu
 Sistem NoFrost (fara gheata): Congelator
 Tip de instalare: Complet integrabil(ă)



N 70, COMBINĂ FRIGORIFICĂ ÎNCORPORABILĂ,
177.2 X 55.8 CM, BALAMA PLATĂ CU ÎNCHIDERE
AMORTIZATĂ
KI7863DDO

Echipare

- Combina frigorifică încorporabilă, 2 uși
- Instalare ușoară
- Balamale plate, Ușă cu amortizor la închidere (Soft Close)

PERFORMANȚĂ ȘI CONSUM:

- Clasa de eficiență energetică: D
- Volum total : 260 l
- Volum Net Frigider : 184 l
- Volum Net Congelator: 76 l
- Capacitate congelare 24h : 8 kg
- Consum energie/an: 186 kWh/an
- Clasa climatică: SN-ST
- Funcție de Super -Congelare
- Nivel de zgomot : 35 dB
- Autonomie (fără curent) : 11 h

DESIGN

- Iluminare LED în frigider

CONFORT ȘI SIGURANȚĂ:

- 1 compresor, 2 circuite de răcire
- Reglare electronică a temperaturii, afișaj exterior (LED-uri)
- Funcție de super-răcire: dezactivare automată

DETALII COMPARTIMENT FRIGIDER

- 3 rafturi din sticlă securizată, dintre care 1 reglabile pe înălțime
- 1 suporturi mari pe ușă
- 3 suporturi pe ușă
- BottleFlex - suport flexibil pentru sticle

SISTEM DE PROȘPEȚIME:

- 1 sertar FreshSafe cu controlul umidității, fructele și legumele se păstrează mai proaspete
- FreshSafe < 0°C>: carnea, peștele sau brânza se păstrează proaspete pe o perioadă mai lungă de timp

DETALII COMPARTIMENT CONGELATOR

- 3 sertare transparente pentru produse congelate
- Funcție de Super-Congelare cu dezactivare automată
- Sistem activ de avertizare acustică și optică la deschiderea ușii

DIMENSIUNI:

- Dimensiuni (Î x L x A): 177.2 cm x 55.8 cm x 54.8 cm
- Dimensiune nișă (Î x L x A): 177.5 cm x 56 cm x 55 cm

DETALII TEHNICE:

- Ușă cu deschidere spre dreapta, reversibilă
- Lungime cablu: 230 cm
- Conexiune electrică: 220 - 240 V

ACCESORII:

- 1 x tavă pentru cuburi gheață

MENTIUNI SUPLIMENTARE:

- Bazat pe rezultatele testului standard de 24 ore. Consumul real depinde de modul de utilizare și amplasarea aparatului.

ECONOMIE ȘI SIGURANȚĂ:

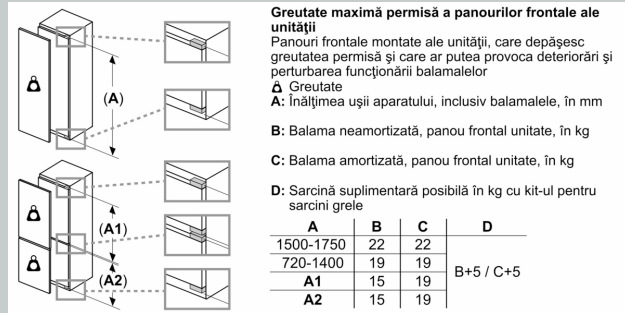
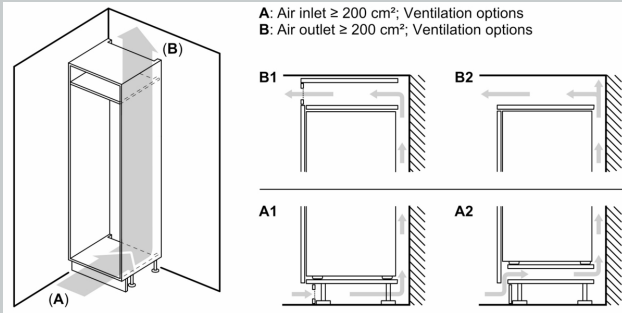
INSTALARE:

DETALII GENERALE:

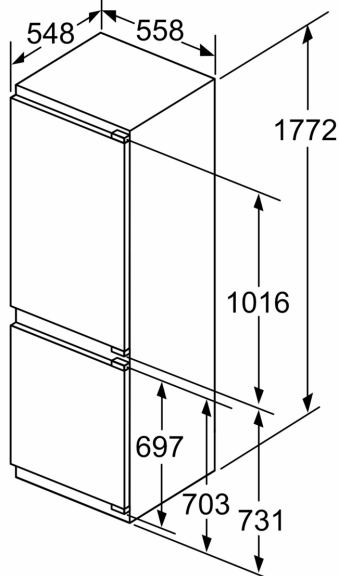
- LED with Soft Start

N 70, COMBINĂ FRIGORIFICĂ ÎNCORPORABILĂ,
177.2 X 55.8 CM, BALAMA PLATĂ CU ÎNCHIDERE
AMORTIZATĂ
KI7863DDO

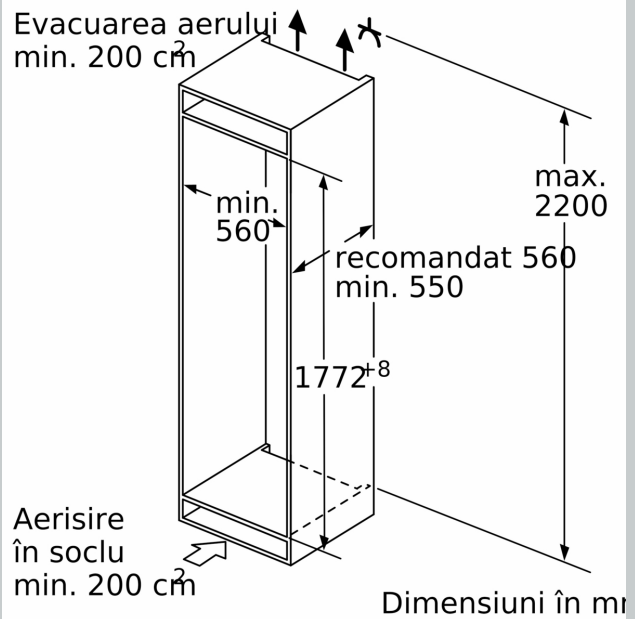
Schite dimensionale



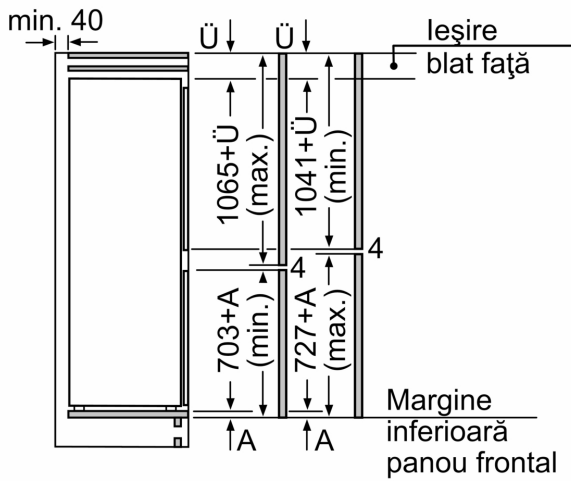
Dimensiuni în mm



Evacuarea aerului
min. 200 cm^2



Schite dimensionale

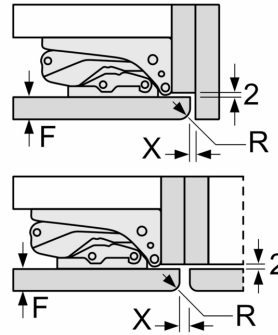


Dimensiunile indicate ale ușii mobilei sunt valabile pentru o distanțiere a ușii de 4 mm.

Dimensiuni în mm

Dimensiuni în mm

Deschidere recomandată pentru balama plată



F	R	X
16-19	0-3	2,5
20	0-1	3
	2-3	2,5
21	0-1	3
	2-3	2,5
22	0	4
	1	3,5
	2-3	3

Trebuie respectată deschiderea recomandată în tabel pentru a se asigura o deschidere fără coliziuni a ușii aparatului și pentru a se preveni deteriorarea mobilierului din bucătărie.