

N 90, FRIGIDER ÎNCORPORABIL, 177.5 X 56 CM,
SOFT CLOSE FLAT HINGE
K18816DE0



Frigiderul încorporat cu sertare FreshSafe 3 și rafturi BottleFlex păstrează mâncarea proaspătă de până la 3 ori mai mult și oferă mai multe opțiuni de depozitare.

- ✓ Fresh Safe 3 – Sertarele cu control climatic te ajută să depozitezi toate alimentele proaspete în condiții optime.
- ✓ Raft cu acces ușor – Este glisant, pentru a oferi un acces mai ușor la conținutul frigiderului.
- ✓ Raftul Vario - Raftul din sticlă poate fi împărțit în două, iar o parte să fie împinsă sub cealaltă, pentru configurații interioare flexibile
- ✓ Rafturi reglabile din sticlă: rafturile reglabile pe înălțime creează spațiul de care ai nevoie pentru depozitare optimă.
- ✓ Sticlă securizată: rafturile noastre din sticlă securizată stochează bucurioase o multitudine de delicatase în frigider.

Echipare

Date tehnice

Clasa de eficiență energetică:E
 Consumul mediu anual de energie în kWh/a: 150 kWh/an
 Suma volumului compartimentelor pentru alimente congelate : 0 l
 Suma volumului compartimentelor pentru alimente necongelate:
 289 l
 Emisiile acustice în aer: 37 dB(A) re 1 pW
 Clasa emisiilor acustice în aer:C
 Tip constructiv:Încorporabil
 Accesoriu panou decor: Nu este posibil
 Înălțime: 1772 mm
 Lățime: 558 mm
 Adâncime produs: 545 mm
 Dimensiuni nisa (lxLxA): 1775.0 x 560 x 550 mm
 Greutate netă:69.9 kg
 Putere instalată: 90 W
 Amperaj: 10 A
 Deschidere ușă (balamale ușă): Dreapta,
 Reversibilă
 Tensiune:220-240 V
 Frecvență: 50 Hz
 Lungime cablu de alimentare:230.0 cm
 Numar de compresoare: 1
 Numar circuite frigorifice independente: 1
 Frigider cu ventilator interior:Nu
 Balamale reversibile:Da
 Numar rafturi reglabile - Frigider: 5
 Rafturi pentru sticle: Nu
 Cod EAN:4242004247661
 Marca:Neff
 Cod comercial: K18816DE0
 Categorie produs: Frigider
 Sistem NoFrost (fara gheata): Nu
 Tip de instalare: Complet
 încorporabilă
 Accesorii incluse: 2 x suport pentru ouă

Accesorii incluse

2 x suport pentru ouă

Accesorii optionale

KS0B0SZ0 :
 KS1860Z0 :
 KS9E0FZ0 :
 KSGG0MZ0 :



*N 90, FRIGIDER ÎNCORPORABIL, 177.5 X 56 CM,
SOFT CLOSE FLAT HINGE
K18816DE0*

Echipare

PERFORMANȚĂ ȘI CONSUM:

- Clasa de eficiență energetică: E
- Volum total : 289 l
- Volum Net Frigider : 289 l
- Volum Net Congelator: 0 l
- Consum energie/an: 150
- Clasa climatică: SN-ST
- Nivel de zgomot : 37 dB

DESIGN

- Iluminare LED cu Soft Start în frigider
- Balamale plate, Ușă cu amortizor la închidere (Soft Close Door)
- Interior cu aplicații metalice

CONFORT ȘI SIGURANȚĂ:

- Reglare electronică a temperaturii, afișaj digital
- Dezghețare automată a frigiderului
- Sistem de avertizare acustică pentru ușă deschisă

DETALII COMPARTIMENT FRIGIDER

- Funcție de super-răcire: dezactivare automată
- 7 rafturi din sticlă securizată din care 1 x raft Vario divizabil, 1 raft extensibil EasyAcces
- BottleFlex - suport flexibil pentru sticle
- 5 suporturi pe ușă, din care 1x compartiment lactate (unt / brânză)

SISTEM DE PROȘPEȚIME:

- Volum pentru compartiment 0° C: 83 l
- 1 sertar FreshSafe3 <0°C>cu controlul umidității și al temperaturii: fructele și legumele își păstrează vitaminele și proșpețimea de până la 3 ori mai mult timp.
- 2 sertare VitaFresh cu umiditate scăzută (cca. 50%)

DETALII TEHNICE:

- Ușă cu deschidere spre dreapta, reversibilă
- Putere conectată: 90 W
- Conexiune electrică: 220 - 240 V

DIMENSIUNI:

- Dimensiuni (Î x L x A): 177.2 cm x 55.8 cm x 54.5 cm
- Dimensiune nișă (Î x L x A): 177.5 cm x 56 cm x 55 cm

ACCESORII:

- 3 x suporturi pentru ouă
- 1 x element fixare sticle pe suport ușă

ACCESORII OPȚIONALE:

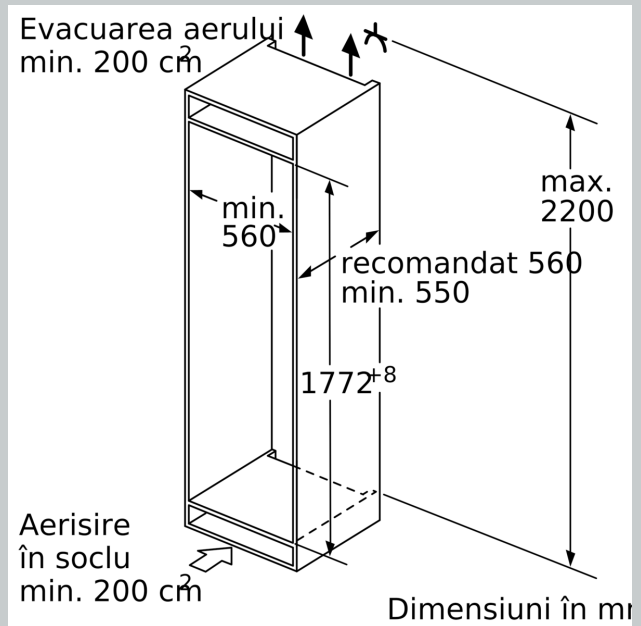
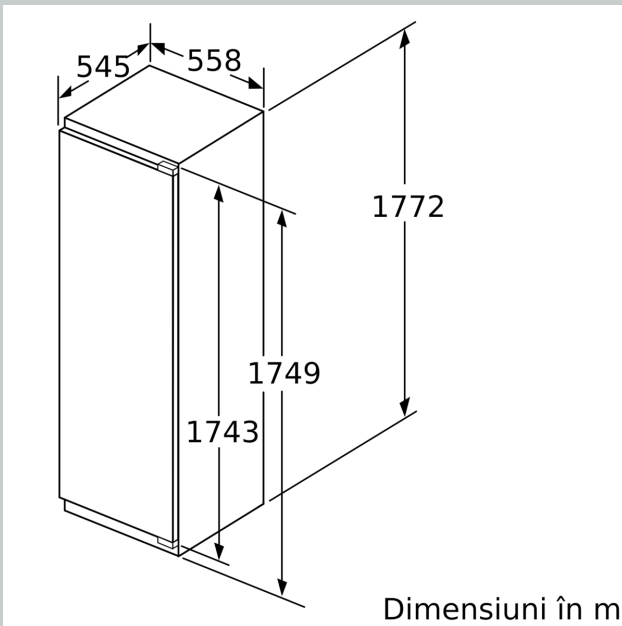
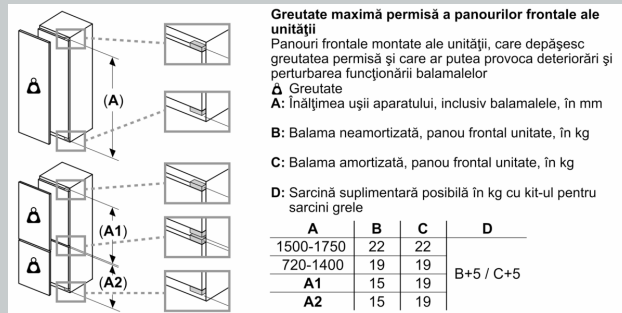
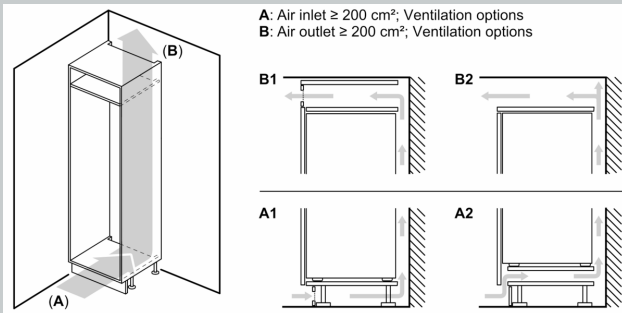
- KSOB0SZ0, KS1860Z0, KS9E0FZ0, KSGG0MZ0 : accesoriu pentru conectarea aparatelor Wi-Fi Ready pentru monitorizarea și controlul acestora prin intermediul aplicației Home Connect

MENTIUNI SUPLIMENTARE:

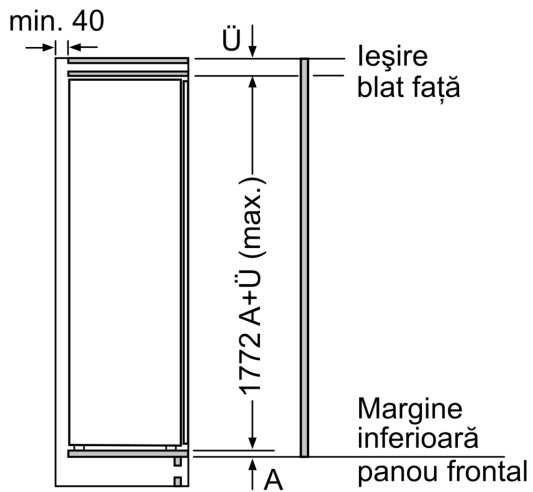
- Bazat pe rezultatele testului standard de 24 ore. Consumul real depinde de modul de utilizare și amplasarea aparatului.

N 90, FRIGIDER ÎNCORPORABIL, 177.5 X 56 CM,
SOFT CLOSE FLAT HINGE
KI8816DE0

Schite dimensionale

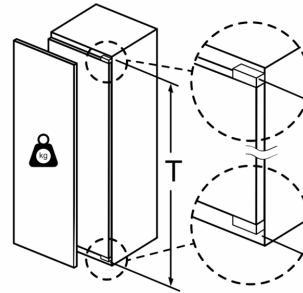


Schite dimensionale



Dimensiuni în mm

Greutatea maximă permisă a ușilor de mobilier

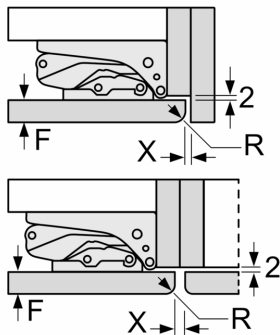


Ușile mobilei montate care depășesc greutatea permisă pot cauza deteriorări și funcționări defectuoase ale balamalelor.

T: inclusiv înălțimea ușii aparatului	balama neamortizată, Ușă în kg:	balama amortizată, Ușă în kg:
Balamale în mm: 1500-1750	22	22

Dimensiuni în mm

Deschidere recomandată pentru balama plată



F	R	X
16-19	0-3	2,5
20	0-1	3
	2-3	2,5
21	0-1	3
	2-3	2,5
22	0	4
	1	3,5
	2-3	3

Trebuie respectată deschiderea recomandată în tabel pentru a se asigura o deschidere fără coliziuni a ușii aparatului și pentru a se preveni deteriorarea mobilierului din bucătărie.