

N 70, SERTAR DE VIDAT ÎNCORPORABIL, 60 X 14
CM, GRAPHITE-GREY
N17XH10G0



Z11SZ60G0 Accesoriu SeamlessCombination 45 + 14cm
Z1365WX0 Termometru carne wireless

Sertarul Neff pentru vidat - pentru arome mai intense și noi oportunități de gătit

√ Push & Pull –Deschizi sertarul cu o singură atingere delicată.

Tip constructiv:incorporat
Dimensiuni aparat: 140x595x542 mm
Dimensiuni aparat ambalat:230 x 660 x 660 mm
Dimensiuni nișă (lxLxA): 141 x 560 x 550 mm
Cod EAN:4242004254515
Amperaj:6 A
Tensiune:220-240 V
Frecvență: 50-60 Hz
Tip stecher:Schuko-/Gardy cu
împământare



N 70, SERTAR DE VIDAT ÎNCORPORABIL, 60 X 14
CM, GRAPHITE-GREY
N17XH10G0

- 3 trepte pentru vidare în exteriorul camerei, max 90%

TREPTE DE VIDARE:

- 3 trepte de vidare în interiorul camerei, max 99%
- 3 trepte de vidare pentru pungi de grosimi diferite și din materiale diferite.
- Volum interior: 8 l

DESIGN:

- Design Graphite-Grey
- Cavitare interiorară Interior din inox

CONFORT:

- Touch control iluminat
- Sistem de deschidere push&pull (fără mâner)
- Recunoaștere automată a conexiunii pentru vidare în afara camerei de vidare
- Program de uscare pentru pompa de vidare
- Control touch

ACCESORII:

- Accesorii incluse: 50 x pungi mici pentru vidare, 50 x pungi mari pentru vidare, Adaptor pentru vidare externă, Furtun pentru vidare

PROTECȚIE ȘI SIGURANȚĂ:

- Comutator contact ușă

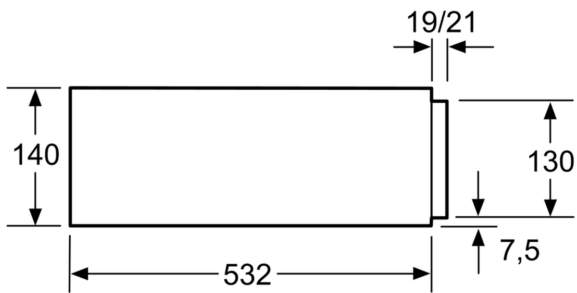
DETALII TEHNICE

- Lungime cablu de alimentare: 150 cm
- Putere maximă consumată: 0.32 kW
- Valoarea tensiunii nominale: 220 - 240 V

DETALII TEHNICE / DIMENSIUNI:

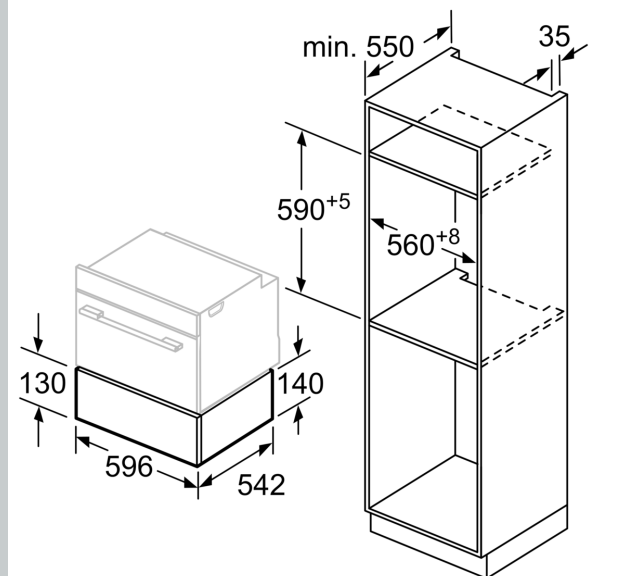
- Dimensiuni (ÎxLxA): 140 mm x 595 mm x 542 mm
- Vă recomandăm alegerea unor produse complementare din N70, pentru a asigura o combinație optimă de design a electrocasnicelor încorporabile.
- „Va rugăm să consultați dimensiunile specificate în schița de instalare”

N 70, SERTAR DE VIDAT ÎNCORPORABIL, 60 X 14
CM, GRAPHITE-GREY
N17XH10G0



Prin intermediul unui sertar termic pot fi montate cuptoare compacte cu o înălțime a aparatului de 455 mm. Nu este necesară o placă intermediară.

Dimensiuni în mm



Dimensiuni în mm