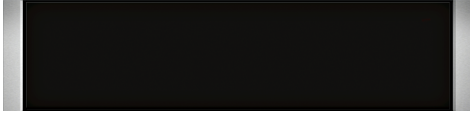


N 70, 60 X 14 CM, STAINLESS STEEL
N17XH10N0



Accesorii optionale

Z11SZ60X0 Accesoriu SeamlessCombination 45 + 14cm

Sertarul Neff pentru vidat - pentru arome mai intense și noi oportunități de gătit

Echipare

Date tehnice

Tip constructiv:Încorporabil
Dimensiuni aparat: 140 x 595 x 542 mm
Dimensiuni aparat ambalat:230 x 660 x 660 mm
Dimensiuni nisa (IxLxA): 141 x 560 x 550 mm
Cod EAN: 4242004216643
Amperaj:6 A
Tensiune:220-240 V
Frecventa:50; 60 Hz
Tip stecher: Schuko-/Gardy cu
împământare



4 242004 216643

N 70, 60 X 14 CM, STAINLESS STEEL N17XH10N0

Echipare

- 3 trepte pentru vidare în exteriorul camerei, max 90%

TREPTE DE VIDARE:

- 3 trepte de vidare în interiorul camerei, max 99%
- 3 trepte de vidare pentru pungi de grosimi diferite și din materiale diferite.
- Volum interior: 8 l

DESIGN:

- Cavitare interiorară Interior din inox

CONFORT:

- Touch control iluminat
- Sistem de deschidere push&pull (fără mâner)
- Recunoaștere automată a conexiunii pentru vidare în afara camerei de vidare
- Program de uscare pentru pompa de vidare
- Control touch

ACCESORII:

- Accesorii incluse: Adaptor pentru vidare externă, 50 x pungi mari pentru vidare, 50 x pungi mici pentru vidare, Furtun pentru vidare

PROTECȚIE ȘI SIGURANȚĂ:

- Comutator contact ușă

DETALII TEHNICE

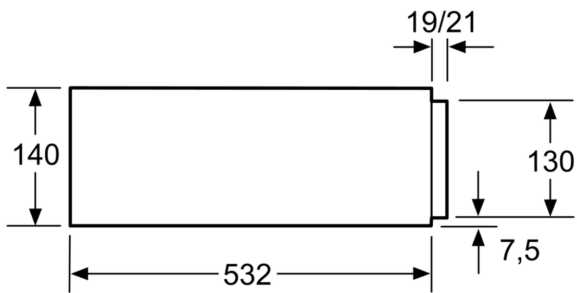
- Lungime cablu de alimentare: 150 cm
- Putere maximă consumată: 0.32 kW
- Valoarea tensiunii nominale: 220 - 240 V

DETALII TEHNICE / DIMENSIUNI:

- Dimensiuni (ÎxLxA): 140 mm x 595 mm x 542 mm
- Vă recomandăm alegerea unor produse complementare din N70, pentru a asigura o combinație optimă de design a electrocasnicelor încorporabile.
- „Va rugăm să consultați dimensiunile specificate în schița de instalare”

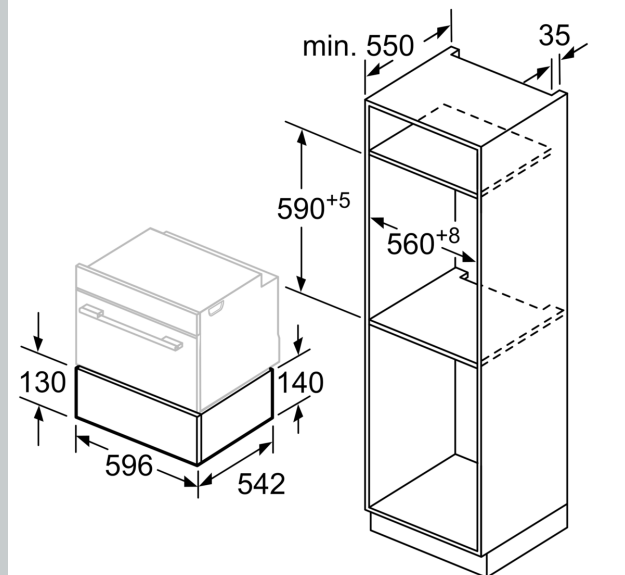
N 70, 60 X 14 CM, STAINLESS STEEL
N17XH10N0

Schite dimensionale



Prin intermediul unui sertar termic pot fi montate cuptoare compacte cu o înălțime a aparatului de 455 mm. Nu este necesară o placă intermediară.

Dimensiuni în mm



Dimensiuni în mm