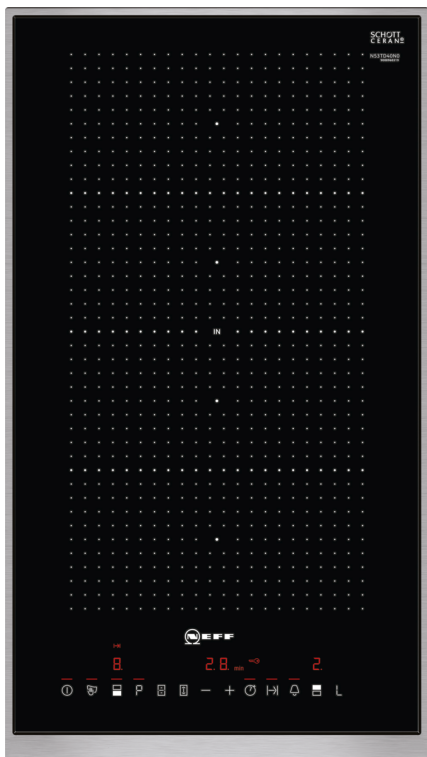


N 70, PLITĂ CU INDUCȚIE CU ZONE FLEXIBILE
 (FLEX INDUCTION), 30'CM, NEGRU,
 N53TD40N0



Accesorii optionale

Z9401FF0 Flexpan, mare, Z9401TY0 Teppan Yaki, Z9403FF0 Set de tigăi Flex, 3 bucăți, Z9404FF0 ; Z9404SE0 ; Z9406SE0 ; Z9410ES0 ; Z9410X1 ; Z9415X1 ; Z9416X2 Placa grill, Z9417X2 Placa Teppan Yaki (suprafata mare), Z9428FE0 ; Z943SE0 ; Z9914X0 Element de legatura Domino

Plită FlexZone cu Touch Control.

Echipeare

Date tehnice

Tip cuptor:	Vario/Domino plită vitroceram.
Tip cuptor:	Vario/Domino plită vitroceram.
Tip constructiv:	Încorporabil
Tip constructiv:	Încorporabil
Tip de alimentare:	Electric
Tip de alimentare:	Electric
Număr zone de gătit ce pot fi utilizate simultan:	2
Număr zone de gătit ce pot fi utilizate simultan:	2
Dimensiuni nisa (lxLxA):	51 x 270 x 490-500 mm
Dimensiuni nisa (lxLxA):	51 x 270 x 490-500 mm
Lățime:	306 mm
Lățime:	306 mm
Dimensiuni aparat:	51 x 306 x 546 mm
Dimensiuni aparat:	51 x 306 x 546 mm
Dimensiuni aparat ambalat:	126 x 370 x 573 mm
Dimensiuni aparat ambalat:	126 x 370 x 573 mm
Greutate netă:	7.2 kg
Greutate netă:	7.2 kg
Greutate brută:	8.4 kg
Greutate brută:	8.4 kg
Indicator de caldura reziduala:	Separat
Indicator de caldura reziduala:	Separat
Pozitionare comenzi:	Partea frontala a plitei
Pozitionare comenzi:	Partea frontala a plitei
Material plită:	Vitroceraamică
Material plită:	Vitroceraamică
Culoare suprafata:	Negru, Inox
Culoare suprafata:	Negru, Inox
Culoare rame:	Inox
Culoare rame:	Inox
Lungime cablu de alimentare:	110.0 cm
Lungime cablu de alimentare:	110.0 cm
Cod EAN:	4242004189312
Cod EAN:	4242004189312
Tensiune:	220-240 V
Tensiune:	220-240 V
Frecventa:	50; 60 Hz
Frecventa:	50; 60 Hz



N 70, PLITĂ CU INDUCȚIE CU ZONE FLEXIBILE (FLEX INDUCTION), 30'CM, NEGRU, N53TD40N0

Echipare

Design

- 30 cm, suprafață pentru 2 vase de gătit
- Design Confort

Zone de gătit

- FlexZone: folosește vase de orice dimensiune sau formă, în zona de gătit de 40 cm lungime.
- Zonă de gătit față: 210 mm, 200 mm, 2.2 kW (putere max. 3.7 kW)
- Zonă de gătit centru: 210 mm, 200 mm, 2.2 kW (putere max. 3.7 kW)

Confort

- Touch Control: selectare directă a puterii, din bara de meniu.
- 17 trepte de putere: ajustare exactă a temperaturii cu ajutorul celor 17 trepte de putere (9 trepte principale și 8 trepte intermediare).
- Funcție de menținere la cald a preparatelor: menține preparatele calde la o treaptă de temperatură redusă.
- Timer cu deconectare pentru fiecare zonă de gătit: dezactivează zona de gătit utilizată, după expirarea perioadei de timp setate (exemplu: pentru fierberea ouălor).
- Timer - semnal sonor: un semnal sonor la finalul perioadei de timp setate (exemplu pentru paste).
- Timer - funcție cronometru: indică timpul scurs de la începutul cronometrării (exemplu pentru cartofi).

Eficiență & economie de timp

- Funcție PowerBoost pentru toate zonele de gătit: apa fierbe mai repede, datorită puterii mai mari cu până la 50% față de treapta maximă.
- Funcție PowerMove (3 niveluri): crește sau scade treapta de putere, doar prin mutarea vasului în față sau în spate.
- Funcție QuickStart: la pornire, plita detectează și activează automat toate zonele de gătit cu vase (așezate anterior activării aparatului).
- Funcție ReStart: în cazul opririi accidentale, toate setările anterioare sunt recuperate, dacă plita este reconectată în următoarele 4 secunde.
- Funcții de protecție plită: Blocare taste: poți curăța lichidul scurs pe plită, fără a modifica din greșeală setările inițiale (blochează toate tastele pentru 30 de secunde).
- Opțiune pentru afișare consum de energie la terminarea procesului de gătit: arată consumul de energie pentru ultimul proces de gătit.

Siguranță

- Indicator de căldură reziduală în 2 trepte, pentru fiecare zonă de gătit: indică ce zonă de gătit este fierbinte sau caldă.
- Sistem de protecție împotriva accesului copiilor: previne activarea accidentală a plitei.
- Întrerupător principal (de alimentare cu energie electrică): deconectează toate zonele de gătit prin atingerea unui singur buton.
- Deconectare automată de siguranță: din motive de siguranță, încălzirea se oprește automat după un timp presetat de neutilizare a plitei (timpul poate fi personalizat).
- Funcție PowerManagement: dacă este necesar, limitează puterea

maximă (în funcție de limitările de siguranță ale instalației electrice).

Instalare

- Dimensiuni produs (lxLxA): 51 x 306 x 546 mm
- Dimensiuni nișă (lxLxA): 51 x 270 x (490 - 500) mm
- Grosime minimă blat de lucru: 16 mm
- Putere conectată: 3700 W
- Cablu de alimentare: 110 cm, Cablu inclus

N 70, PLITĂ CU INDUCȚIE CU ZONE FLEXIBILE
(FLEX INDUCTION), 30'CM, NEGRU,
N53TD40N0

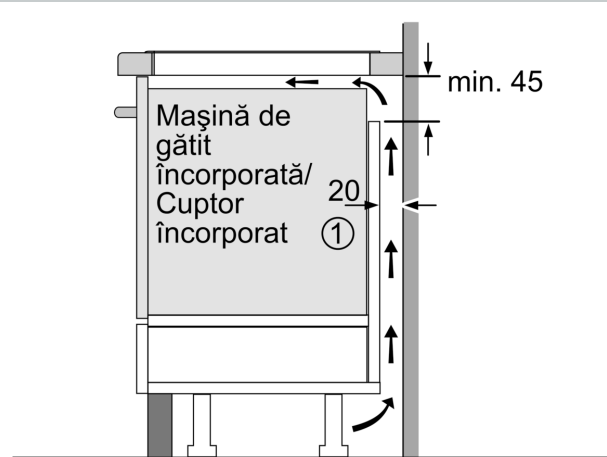
Schite dimensionale

Dimensiuni în mm
Posibilități de combinare domino cu
aparate și dimensiuni de decupare corespunzătoare

Tipul de lățimi:
Lățimea aparatului:

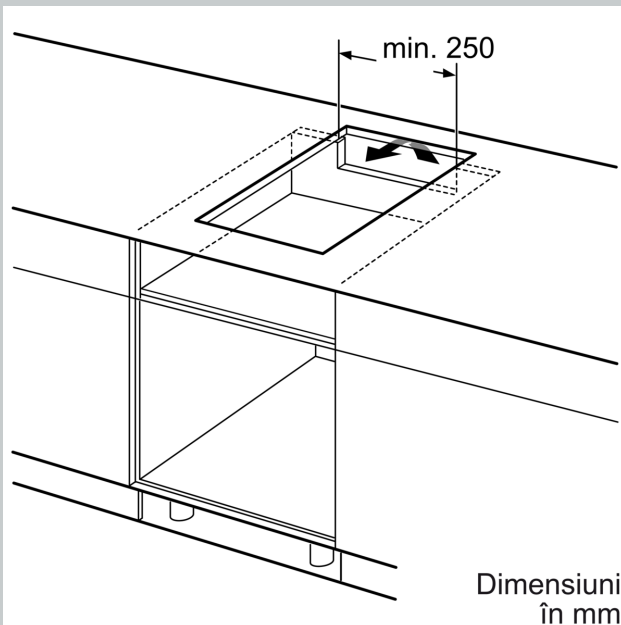
	A	B	C	D	L	X		
2x30	306	306	-	-	-	-	612	576
1x30, 1x40	306	396	-	-	-	-	702	666
1x30, 1x60	306	606	-	-	-	-	912	876
1x30, 1x70*	306	708	-	-	-	-	1014	980
1x30, 1x80	306	826	-	-	-	-	1132	1086
1x30, 1x90	306	918	-	-	-	-	1224	1186
2x40	396	396	-	-	-	-	792	756
1x40, 1x60	396	606	-	-	-	-	1002	966
1x40, 1x70*	396	708	-	-	-	-	1104	1070
1x40, 1x80	396	826	-	-	-	-	1222	1176
1x40, 1x90	396	918	-	-	-	-	1314	1276
3x30	306	306	306	-	-	-	918	882
2x30, 1x40	306	306	396	-	-	-	1008	972
2x30, 1x60	306	306	606	-	-	-	1218	1182
2x30, 1x70*	306	306	708	-	-	-	1320	1286
2x30, 1x80	306	306	826	-	-	-	1438	1392
2x30, 1x90	306	306	918	-	-	-	1530	1492
1x30, 2x40	306	396	396	-	-	-	1098	1062
1x30, 1x40, 1x60	306	396	606	-	-	-	1308	1272
1x30, 1x40, 1x70*	306	396	708	-	-	-	1410	1376
1x30, 1x40, 1x80	306	396	826	-	-	-	1528	1482
1x30, 1x40, 1x90	306	396	918	-	-	-	1620	1582
2x40, 1x60	396	396	606	-	-	-	1398	1362
4x30	306	306	306	306	-	-	1224	1188
3x30, 1x40	306	306	306	396	-	-	1314	1278
1x30, 1x75	306	750	-	-	-	-	1056	1020
1x40, 1x75	396	750	-	-	-	-	1146	1110
2x30, 1x75	306	306	750	-	-	-	1362	1326
1x30, 1x40, 1x75	306	396	750	-	-	-	1452	1416

* Nu este posibil la plita cu inducție de 70 cm

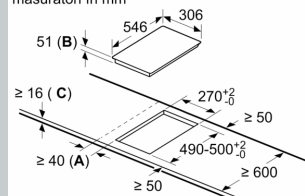


① Este necesară asigurarea spațiului de ventilare

Dimensiuni în mm



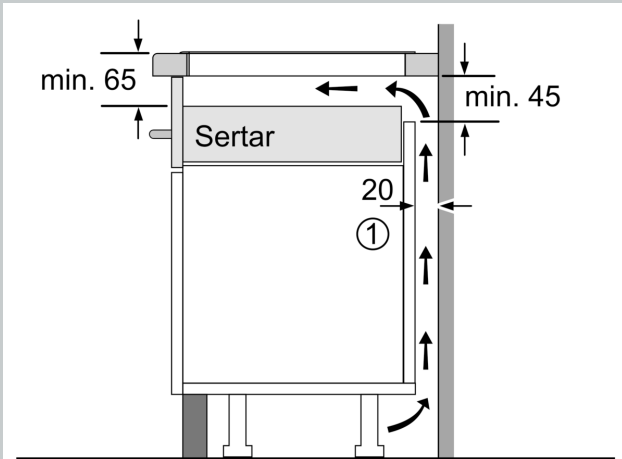
măsurători în mm



A: Distanța minimă dintre decupajul pentru plită și perete.
B: Adâncimea de încorporare
C: Distanța dintre suprafața blatului și partea superioară frontală a cuptorului trebuie să fie de 30 mm. Consultați cerințele de spațiu pentru cuptor.

Blatul în care se instalează plita trebuie să poată susține greutatea de aproximativ 60 kg; dacă este necesar, trebuie utilizate substructuri.

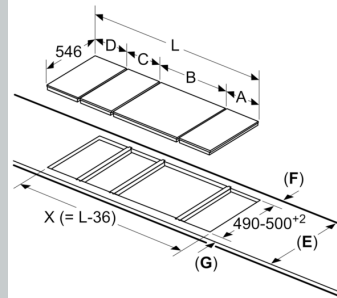
Schite dimensionale



①
Este necesară asigurarea
spațiului de ventilare.

Dimensiuni în mm

măsurători în mm
Posibilități de combinare domino cu
dimensiunile corespunzătoare ale aparatelor
și decupajelor (consultați tabelul)



E	F	G
585-600	50	≥ 35
> 600	≥ 50	≥ 50

Atunci când instalați câteva aparate unul
lângă celălalt, sunt necesare mai multe kituri
de asamblare.

Dimensiunile decupajului (X) în funcție de
combinație, consultați tabelul: