

UȘCĂTOR DE RUFEE CU CONDENSARE ȘI POMPĂ DE CĂLDURĂ, 9 KG, ALB R8680X0EU



Accesorii optionale

WMZ20600	Wool in basket - accessory
WTZ27400	Kit de montare in coloana cu raft teles
WTZ27410	Kit de montare in coloana

Uscător de rufe cu Self Cleaning Condenser™, afișaj LED mare și programe speciale mai scurte.

- ✓ Nu este necesară curățarea condensatorului ; reducerea considerabilă a consumului energetic.
- ✓ Auto Dry – Împiedică intrarea la apă și usucă hainele așa cum îți dorești.
- ✓ Program "Super 40 – Usucă rufele mai puțin sensibile în doar 40 de minute
- ✓ Drum Light – Lumina cu LED din tambur ușurează și mai mult descărcarea rufelor, fără a omite niciun prosop.
- ✓ Design anti-vibrație – absoarbe majoritatea vibrațiilor și reduce zgomotul.

Echipare

Date tehnice

Tip constructiv:	Independent
Capac superior detașabil:	Nu
Deschidere ușă (poziție balamale):	Dreapta
Lungime cablu de alimentare:	145 cm
Dimensiuni aparat:	842x598x613 mm
Greutate netă:	54.2 kg
Gaze fluorurate cu efect de sera:	R290
Instalatie inchisa ermetic:	Da
Cantitate exprimata in echivalenta CO ² :	0.000 t
Cod EAN:	4242004261032
Putere de conectare nominală:	800 W
Amperaj:	10 A
Tensiune:	220-240 V
Frecvență:	50 Hz
Capacitate maximă în kg (UE 2017/1369):	9.0 kg
Clasa de eficiență energetică (Regulament (UE) 2017/1369):	E
Consumul de energie ponderat per ciclu (UE 2017/1369):	1.44 kWh/cycle
Consumul de energie ponderat per 100 de cicluri (UE 2017/1369):	144 kWh/100 cicluri
Eficiența condensării (UE 2017/1369):	86 %
Durata programului jumătate din capacitate (UE 2017/1369):	2:01
Durata programului capacitatea nominală (UE 2017/1369):	2:56



UȘCĂTOR DE RUFEE CU CONDENSARE ȘI POMPĂ DE CĂLDURĂ, 9 KG, ALB R8680X0EU

Echipare

DETALII GENERALE

- Clasa de eficiența energetică¹: A++
- Consum de energie²: 258 kWh
- Capacitate: 1 - 9 kg
- Durata program³: 176 min
- Nivel de zgomot: 64 dB (A) re 1 pW
- Clasa de eficiența a condensării⁴: B
- Eficiența condensării⁵: 86 %

PROGRAME

- Programe standard: Bumbac, Easy-care (îngrijire ușoară)
- Programe speciale: Bumbac, Bluze/Cămăși, Bumbac Eco, Dessous, Prosoape, Hygiene, Perne, Mix, Outdoor, Super 40 (Uscare rapida), Pilote, Sintetice, Uscare lână în coș, Program temporizat - aer cald

OPȚIUNI

- Ciclu antișifonare de 120 min la sfârșitul programului
- Opțiune Half Load (încărcare la jumătate): optimizează uscarea pentru încărcături mai mici
- Taste TouchControl: Iron dry, Cupboard dry, Cupboard dry+, Programare terminare program, Half load, Antișifonare, Uscare delicată, Semnal sonor, Start / Reload / Pause, Programare terminare program

CONFORT ȘI SIGURANȚĂ

- SelfCleaning Condenser - sistem de curățare automată a condensatorului pentru performanță ridicată și consum redus de energie
- AutoDry Technology - senzor pentru determinarea umidității din rufe
- Afișaj LED pentru indicarea timpului rămas și programare terminare program (24 h), indicare status program, funcții speciale
- Recomandare încărcare
- SoftDial: selector rotativ de programe
- softDry: Tambur din inox cu volum mare și structură specială pentru protecția țesăturilor și palete softDesign pentru distribuția optimă a rufelor în tambur și uscarea uniformă
- AntiVibration Design: stabilitate sporită și nivel de zgomot scăzut
- Tambur cu iluminare interioară LED
- Kit de evacuare inclus
- Sistem de siguranță împotriva accesului copiilor
- Semnalizare acustică la terminarea programului
- Ramă hublou albă
- Ușă cu deschidere în dreapta
- Hublou cu cârlig metalic de blocare

DETALII TEHNICE

- Posibilitate de încorporare sub blat, în nișă cu înălțime de 85 cm
- Dimensiuni (Î x I): 84.2 cm x 59.8 cm
- Adâncime aparat: 61.3 cm
- Adâncime aparat inclusiv usa 64.8 cm
- Adâncimea aparatului cu ușă deschisă: 109.6 cm
- Pompă de căldură cu agent de răcire eco-friendly R290

¹ Pe o scară a clasei de eficiență energetică de la A+++ la D

² Consum de energie în kWh/an, bazat pe 160 cicluri de uscarea efectuate cu programul standard pentru bumbac, pentru încărcare completă și parțială, precum și pe consumul în programele cu consum redus de putere.

³ Durata programului standard pentru bumbac cu încărcare completă.

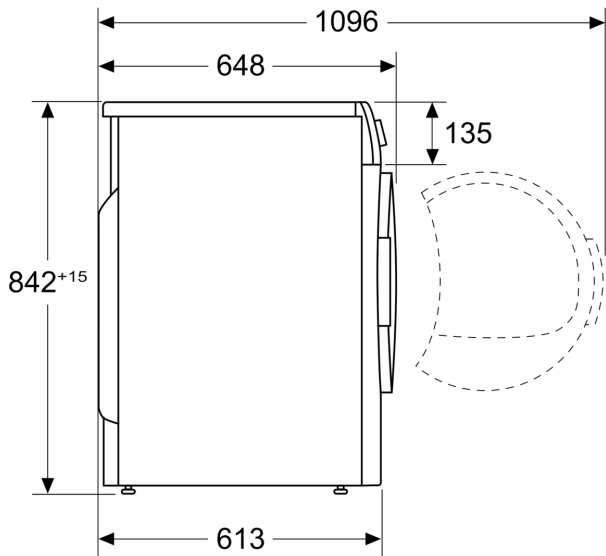
⁴ Pe o scară de la A la G a clasei de eficiență a condensării

⁵ Eficiența ponderată a condensării pentru programul standard de bumbac la sarcină totală și parțială

UȘCĂTOR DE RUFĂ CU CONDENSARE ȘI POMPĂ DE
CĂLDURĂ, 9 KG, ALB
R8680X0EU

Schite dimensionale

Dimensiuni în mm



Dimensiuni în mm

