

N 70, Mașina de spălat vase complet încorporabilă, 60 cm  
S157ZB800E



COOKING PASSION SINCE 1877



Mașina de spălat vase extrem de flexibilă la încărcare, afișează timpul rămas și poate fi modernizată cu un al treilea nivel de încărcare.

- ☒ Flex 3 cu Retrofit – Sertare pentru o încărcare flexibilă a mașinii de spălat vase.
- ☒ TimeLight - proiecția pe podea a timpului rămas de spălare, cu vizibilitate foarte bună indiferent de culoarea podelei.
- ☒ Zeolith® – Mașină de spălat vase cu rezultate excepționale care utilizează minerale naturale.
- ☒ Chef 70°C – Programul profesionist care face să dispară reziduurile încăpățănate.
- ☒ Home Connect- conectați mașina de spălat vase la rețeaua de acasă și bucurați-vă de posibilitățile infinite ale serviciilor conectate

#### Echipare

##### Date tehnice

Clasa de eficiență energetică : C

Consumul ponderat de energie la 100 de cicluri utilizând programul " eco "(EU 2017/1369) : 74 kWh

Număr maxim de seturi de vase : 13

Consumul de apă în litri per ciclu pe baza programul eco : 9,5 l

Durata programului : 3:55 h

Emisiile acustice în aer : 41 dB(A) re 1 pW

Clasa emisiilor acustice în aer : B

Forma constructiva : incorporat

Înălțime cu capac superior : 0 mm

Dimensiuni aparat (Î x L x A) : 815 x 598 x 550 mm

Dimensiuni nisa (lxLxA) : 815-875 x 600 x 550 mm

Adâncime cu usa deschisă la 90 grade : 1150 mm

Picioare reglabile pe înălțime : Da - toate din față

Posibilitate maximă de reglare picioare : 60 mm

Soclu reglabil : Atât orizontal cât și vertical

Greutate netă : 51,1 kg

Greutate brută : 53,0 kg

Putere instalată : 2400 W

Amperaj : 10 A

Tensiune : 220-240 V

Frecvență : 50; 60 Hz

Lungime cablu de alimentare : 175,0 cm

Tip stecher : Schuko-/Gardy cu împământare

Lungime furtun de alimentare : 165 cm

Lungime furtun de evacuare : 190 cm

Cod EAN : 4242004246794

Tip de instalare : Complet integrabil

#### Accesorii optionale

Z786DB04	Sertar Flex pt. Cosuri Flex 3
Z786RB04	All 3-lea cos pentru Flex 3
Z788BI00	Banda conectare fronturi mobila



4 242004 246794

N 70, Mașina de spălat vase complet încorporabilă,  
60 cm  
S157ZB800E



COOKING PASSION SINCE 1877

#### Echipare

##### PERFORMANȚE ȘI CONSUMURI:

- Capacitate: 13 seturi
- Nivel de zgomot: 41 dB(A) re 1 pW
- Nivel de zgomot în programul Silence: 39 dB dB(A) re 1 pW
- Clasa de eficiență energetică<sup>1</sup>: C
- Consum de energie<sup>2</sup> / apă<sup>3</sup>: 74 kWh / 9.5 l
- Durată program Eco#: 3:55 (h:min)
- Clasa de eficiență a nivelului de zgomot: B

##### PROGRAME ȘI OPȚIUNI:

- 8 programe: Eco 50 °C, Auto 45-65° 45-65 °C, Chef 70 °C, Classic 60 °C, Express 45 °C, Glass 40 °C, Silence 50 °C, Favourite
- Program special : Favorit
- 4 opțiuni speciale: Home Connect, Extra Shine, Power Zone, Extra Speed
- Program igienizare: Easy Clean
- Silence on demand (activare prin intermediul aplicației Home Connect)

##### SENZORI ȘI TEHNOLOGIE:

- EfficientSilentDrive - motor BLDC
- Heat exchanger
- Tehnologie de uscare cu Zeolith
- Aquasensor - detectarea gradului de murdarie al vaselor
- DosageAssist
- Detergent Automation-detectarea automată a detergentului
- 5 niveluri de pulverizare a apei; Filtru cu autocurățare și suprafață triplă
- TimeLight
- EmotionLight - iluminare interior (LED alb)
- Pornire programabilă: 1-24 ore
- Semnal acustic la terminarea programului, Afișarea duratei de timp rămase(min), Indicator alimentare cu apă
- Sistem Neff AquaStop® - protecție 100% împotriva inundațiilor

##### DOTĂRI / SISTEM COȘURI:

- Sertar Vario - accesoriu opțional
- Sistem coșur Flex 3 cu marcaje colorate de utilizare a suporturilor adaptabile
- Suport pentru tacâmuri în coșul superior
- 6 suporturi pliabile pentru farfurii în sertarul superior
- Coș superior reglabil pe înălțime cu sistem RackMatic in 3 trepte
- Coș pentru tacâmuri in sertarul inferior
- Suport cești în coșul inferior (2x)
- Suport pentru pahare în coșul inferior
- Compartimentare flexibilă a spațiului din sertarul inferior (8x)
- Sistem de role tip rulment pentru utilizare delicată pe toate nivelele
- Rack Stopper pentru a preveni alunecarea coșului inferior

##### AFIȘAJ/ PANOU DE CONTROL

- Home Connect activat prin intermediul WLAN/WiFi
- PiezoTouchControl (negru)
- Taste amplasate în partea superioară

##### INFORMAȚII TEHNICE ȘI ACCESORII:

- Model complet încorporabil
- GlassCare System - sistem pentru protecția paharelor
- Material cuvă interioară: Inox
- Include pânză pentru sare
- Placă de protecție împotriva aburului
- Dimensiuni produs (ÎxLxA): 81.5 x 59.8 x 55 cm
- Protecție anti-alunecare pentru pahare în coșul superior
- Include ramă decorativă inox

<sup>1</sup> Pe o scară a clasei de eficiență energetică de la A la G

<sup>2</sup> Consumul de energie în kWh per 100 cicluri de spălare ( în programul Eco 50 °C)

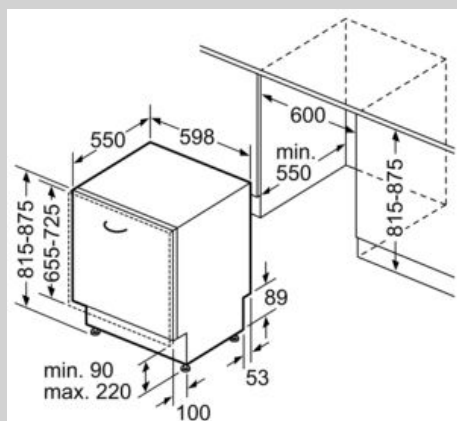
<sup>3</sup> Consumul de apă în litri per ciclu de spălare (în programul Eco 50 °C)

<sup>4</sup> Durată program Eco 50 °C

\* Vă rugăm să consultați termenii garanției AquaStop din manualul de utilizare al produsului sau pe <https://www.neff-home.com/ro/>

N 70, Mașina de spălat vase complet încorporabilă,  
60 cm  
S157ZB800E

## Schite dimensionale



Dimensiuni în mm

