

N 50, MASINA DE SPĂLAT VASE COMPLET
 ÎNCORPORABILĂ, 60 CM, VARIOHINGE - BALAMALE
 CULISANTE (PENTRU INSTALARE CU PLINTE JOASE
 SI PANOURI EXTRAINALTE)
 S175ECX12E



Mașina de spălat vase cu sertar pentru tacâmuri flexibilă la încărcare, indică starea de funcționare și potrivește chiar și cu mobilierul special conceput pentru încorporare.

- ✓ Sertare Flex 2 – Sertare flexibile, RackMatic în trei trepte și sertar Flex pentru tacâmuri ofera multiple posibilități de încărcare.
- ✓ Gap Illumination – Îți indică activitatea unui ciclu de spălare al mașinii de spălat vase.
- ✓ Vario Hinge – Instalează mașina de spălat vase oriunde vrei.
- ✓ Nivel de zgomot 42dB – Plăcut de silențioasă cu doar 42dB
- ✓ Open Dry – Deschiderea automată a ușii în timpul fazei de uscare pentru rezultate și mai bune de uscare

Clasa de eficiență energetică: D
 Consumul ponderat de energie la 100 de cicluri utilizând programul "eco"(EU 2017/1369):85 kWh
 Număr maxim de seturi de vase: 14
 Consumul de apă în litri per ciclu pe baza programul eco: 9.5 l
 Durata programului:4:35 h
 Emisiile acustice în aer: 42 dB(A) re 1 pW
 Clasa emisiilor acustice în aer:B
 Tip constructiv:incorporat
 Înălțime cu capac superior:0 mm
 Dimensiuni aparat (Î x L x A):815 x 598 x 550 mm
 Dimensiuni nișă (IxLxA): 815-875 x 600 x 550 mm
 Adâncime cu ușă deschisă la 90 grade: 1150 mm
 Picioare reglabile pe înaltime:Da - toate din față
 Posibilitate maximă de reglare picioare: 60 mm
 Soclu reglabil: Atât orizontal cât și vertical
 Greutate netă:43.7 kg
 Greutate brută: 45.5 kg
 Putere de conectare nominală: 2400 W
 Amperaj: 10 A
 Tensiune:220-240 V
 Frecvență:50; 60 Hz
 Index de reparabilitate: 9.0
 Lungime cablu de alimentare: 175.0 cm
 Tip stecher: Schuko-/Gardy cu împământare
 Lungime furtun de alimentare: 165 cm
 Lungime furtun de evacuare: 190 cm
 Cod EAN: 4242004254256
 Tip de instalare: Complet integrabil(ă)

Z7710X0	inlet and outlet hose extention
Z780BI01	ACCESSORIES DISHWASHER
Z7860X3 :	
Z7863X0	Cutlery basket
Z7863X1	Rack insert for stemware dishwasher
Z7865X1EU :	
Z7870X0	Accessories dishwasher
Z7871X0	Silver polishing cassette
Z788BI00	Banda conectare fronturi mobila



**N 50, MASINA DE SPĂLAT VASE COMPLET
ÎNCORPORABILĂ, 60 CM, VARIOHINGE - BALAMALE
CULISANTE (PENTRU INSTALARE CU PLINTE JOASE
SI PANOURI EXTRAINALTE)
S175ECX12E**

PERFORMANȚE ȘI CONSUMURI:

- Capacitate: 14 seturi
- Clasa de eficiență energetică¹: D
- Nivel de zgomot: 42 dB(A) re 1 pW
- Clasa de eficiență a nivelului de zgomot: B
- Consum de energie² / apă³: 85 kWh / 9.5 l
- Durată program Eco⁴: 4:35 (h:min)

PROGRAME ȘI OPTIUNI:

- 6 programe:
- Eco (50 °C),
- Auto 45-65° (45-65 °C),
- Chef (70 °C),
- Classic (60 °C),
- Glass (40 °C),
- Favourite
- Program special: Favorit
- 4 opțiuni speciale: Home Connect, Extra Dry, Power Zone, Extra Speed
- Program igienizare: Easy Clean
- Silence on demand (activare prin intermediul aplicației Home Connect)

SENZORI ȘI TEHNOLOGIE:

- EfficientSilentDrive - motor BLDC
- Heat Exchanger + Open Dry
- Aquasensor - detectarea gradului de murdarie al vaselor
- DosageAssist
- Detergent Automation-detectarea automată a detergentului
- 5 niveluri de pulverizare a apei; Filtru cu autocurățare și suprafață triplă
- Pornire programabilă: 1-24 ore
- Semnal acustic la terminarea programului, Afișarea duratei de timp rămase(min), Indicator alimentare cu apă
- Sistem Neff AquaStop® - protecție 100% împotriva inundațiilor

DOTĂRI / SISTEM COȘURI:

- Sistem coșur Flex 2 cu marcate colorate de utilizare a suporturilor adaptabile
- Sertar Flex 2: sertar dedicat pentru tacamuri, ustensile bucătărie și obiecte de mici dimensiuni
- 6 suporturi pliabile în coșul inferior
- Suport pentru pahare în coșul inferior
- Suport cești în coșul inferior (2x)
- GlassCare System - sistem pentru protecția paharelor
- SX, în coșul inferior
- Rack Stopper pentru a preveni alunecarea coșului inferior

AFIȘAJ/ PANOU DE CONTROL

- Status Light în partea superioară stângă pentru a indica funcționarea mașinii de spălat vase
- Taste amplasate în partea superioară

INFORMAȚII TEHNICE ȘI ACCESORII:

- Se încorporează perfect în mobilier cu ajutorul balamalelor VarioHinge
- Home Connect activat prin intermediul WLAN/WiFi
- Model complet încorporabil
- Material cuvă interioară: Inox
- Include pâlnie pentru sare
- Placă de protecție împotriva aburului
- Dimensiuni produs (ÎxLxA): 81.5 x 59.8 x 55 cm

¹ Pe o scară a clasei de eficiență energetică de la A la G

² Consumul de energie în kWh per 100 cicluri de spălare (în programul Eco 50 °C)

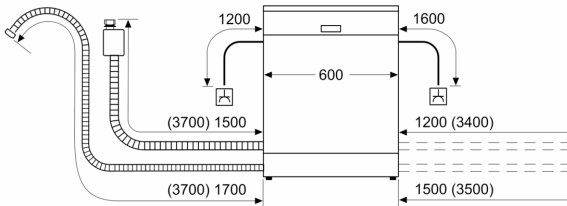
³ Consumul de apă în litri per ciclu de spălare (în programul Eco 50 °C)

⁴ Durată program Eco 50 °C

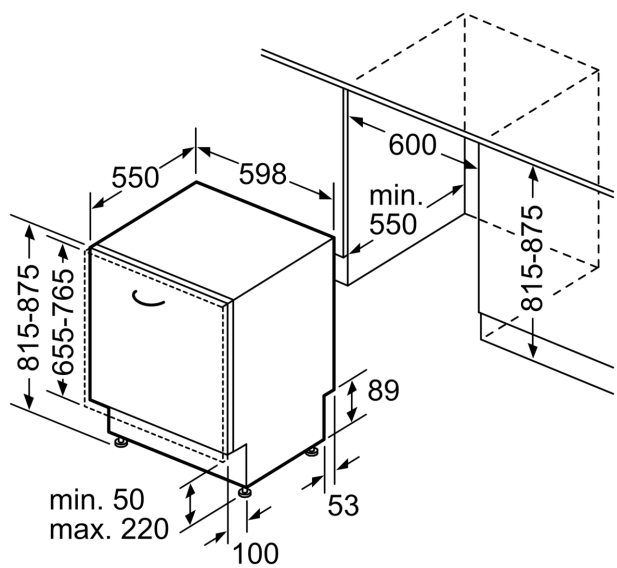
* Vă rugăm să consultați termenii garanției AquaStop din manualul de utilizare al produsului sau pe <https://www.neff-home.com/ro/>

N 50, MASINA DE SPĂLAT VASE COMPLET
ÎNCORPORABILĂ, 60 CM, VARIOHINGE - BALAMALE
CULISANTE (PENTRU INSTALARE CU PLINTE JOASE
SI PANOURI EXTRAINALTE)
S175ECX12E

Dimensiuni în mm



⚡ Priză electrică
() Valori cu set de extensie



Dimensiuni în mm