

N 70, MASINA DE SPĂLAT VASE COMPLET
ÎNCORPORABILĂ, 60 CM, VARIOHINGE - BALAMALE
CULISANTE (PENTRU INSTALARE CU PLINTE JOASE
SI PANOURI EXTRAINALTE)
S197EB800E



Mașina de spălat vase extrem de flexibilă la încărcare, cu indicator de funcționare, se potrivește cu corpurile de mobilier construite special și poate fi modernizată cu al treilea nivel de încărcare retrofit.

- ✓ Flex 3 cu Retrofit – Sertare pentru o încărcare flexibilă a mașinii de spălat vase.
- ✓ Door Open Assist – Trebuie doar să împingi ușor ușa pentru a o deschide.
- ✓ Vario Hinge – Instalează mașina de spălat vase oriunde vrei.
- ✓ Nivel de zgomot 42dB – Plăcut de silențioasă cu doar 42dB
- ✓ Gap Illumination – Îți indică activitatea unui ciclu de spălare al mașinii de spălat vase.

Clasa de eficiență energetică: D
 Consumul ponderat de energie la 100 de cicluri utilizând programul "eco"(EU 2017/1369):84 kWh
 Număr maxim de seturi de vase: 13
 Consumul de apă în litri per ciclu pe baza programul eco: 9.5 l
 Durata programului:4:35 h
 Emisiile acustice în aer: 42 dB(A) re 1pW
 Clasa emisiilor acustice în aer:B
 Tip constructiv:incorporat
 Înălțime cu capac superior:0 mm
 Dimensiuni aparat (Î x L x A):815 x 598 x 550 mm
 Dimensiuni nișă (ÎxLxA): 815-875 x 600 x 550 mm
 Adâncime cu ușă deschisă la 90 grade: 1150 mm
 Picioare reglabile pe înaltime:Da - toate din față
 Posibilitate maximă de reglare picioare: 60 mm
 Soclu reglabil: Atât orizontal cât și vertical
 Greutate netă: 43.6 kg
 Greutate brută: 45.5 kg
 Putere de conectare nominală: 2400 W
 Amperaj: 10 A
 Tensiune:220-240 V
 Frecvență:50; 60 Hz
 Index de reparabilitate: 9.0
 Lungime cablu de alimentare: 175.0 cm
 Tip stecher: Schuko-/Gardy cu împământare
 Lungime furtun de alimentare: 165 cm
 Lungime furtun de evacuare: 190 cm
 Cod EAN: 4242004254041
 Tip de instalare: Complet integrabil(ă)

Z7710X0	inlet and outlet hose extention
Z780B101	ACCESSORIES DISHWASHER
Z7860X3 :	
Z7863X1	Rack insert for stemware dishwasher
Z7865X1EU :	
Z7865X6 :	
Z786DB04	Sertar Flex pt. Cosuri Flex 3
Z786RB04	All 3-lea cos pentru Flex 3
Z7870X0	Accessories dishwasher
Z7871X0	Silver polishing cassette
Z7880X0	Accessories dishwashers
Z788B100	Banda conectare fronturi mobila



**N 70, MASINA DE SPĂLAT VASE COMPLET
ÎNCORPORABILĂ, 60 CM, VARIOHINGE - BALAMALE
CULISANTE (PENTRU INSTALARE CU PLINTE JOASE
SI PANOURI EXTRAINALTE)
S197EB800E**

PERFORMANȚE ȘI CONSUMURI:

- Capacitate: 13 seturi
- Clasa de eficiență energetică¹: D
- Nivel de zgomot: 42 dB(A) re 1 pW
- Nivel de zgomot în programul Silence: 39 dB dB(A) re 1 pW
- Clasa de eficiență a nivelului de zgomot: B
- Consum de energie² / apă³: 84 kWh / 9.5 l
- Durată program Eco⁴: 4:35 (h:min)

PROGRAME ȘI OPȚIUNI:

- 8 programe: Eco 50 °C, Auto 45-65° 45-65 °C, Chef 70 °C, Classic 60 °C, Express 45 °C, Glass 40 °C, Silence 50 °C, Favourite
- Program special: Favorit
- 4 opțiuni speciale: Home Connect, Extra Dry, Power Zone, Extra Speed
- Program igienizare: Easy Clean
- Silence on demand (activare prin intermediul aplicației Home Connect)

SENZORI ȘI TEHNOLOGIE:

- EfficientSilentDrive - motor BLDC
- Heat Exchanger + Open Dry
- Door OpenAssist - senzor pentru deschiderea ușii la o simplă apăsare
- Aquasensor - detectarea gradului de murdarie al vaselor
- DosageAssist
- Detergent Automation-detectarea automată a detergentului
- 5 niveluri de pulverizare a apei; Filtru cu autocurățare și suprafață triplă
- Pornire programabilă: 1-24 ore
- Protecție împotriva accesului copiilor(atingere dublă pentru deschidere)
- Semnal acustic la terminarea programului, Afișarea duratei de timp rămase(min), Indicator alimentare cu apă
- Sistem Neff AquaStop® - protecție 100% împotriva inundațiilor
- PiezoTouchControl (negru)

DOTĂRI / SISTEM COȘURI:

- Sistem coșur Flex 3 cu marcate colorate de utilizare a suporturilor adaptabile
- Sertar Vario - accesoriu opțional
- Suport pentru tacâmuri în coșul superior
- 6 suporturi pliabile pentru farfurii în sertarul superior
- Coș pentru tacâmuri în sertarul inferior
- Suport cești în coșul inferior (2x)
- Suport pentru pahare în coșul inferior
- Compartimentare flexibilă a spațiului din sertarul inferior (8x)
- GlassCare System - sistem pentru protecția paharelor
- Coș superior reglabil pe înălțime cu sistem RackMatic în 3 trepte

- Rack Stopper pentru a preveni alunecarea coșului inferior

AFIȘAJ/ PANOU DE CONTROL

- EmotionLight - iluminare interior (LED alb)
- Status Light în partea superioară stângă pentru a indica funcționarea mașinii de spălat vase
- Taste amplasate în partea superioară
- Home Connect activat prin intermediul WLAN/WiFi

INFORMAȚII TEHNICE ȘI ACCESORII:

- Model complet încorporabil
- Se încorporează perfect în mobilier cu ajutorul balamalelor VarioHinge
- Material cuvă interioară: Inox
- Include pâlnie pentru sare
- Folie de protecție împotriva aburului
- Dimensiuni produs (ÎxLxA): 81.5 x 59.8 x 55 cm
- Sistem de role tip rulment pentru utilizare delicată pe toate nivelele
- Protecție anti-alunecare pentru pahare în coșul superior

¹ Pe o scară a clasei de eficiență energetică de la A la G

² Consumul de energie în kWh per 100 cicluri de spălare (în programul Eco 50 °C)

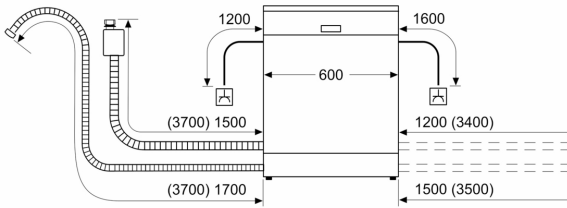
³ Consumul de apă în litri per ciclu de spălare (în programul Eco 50 °C)

⁴ Durată program Eco 50 °C

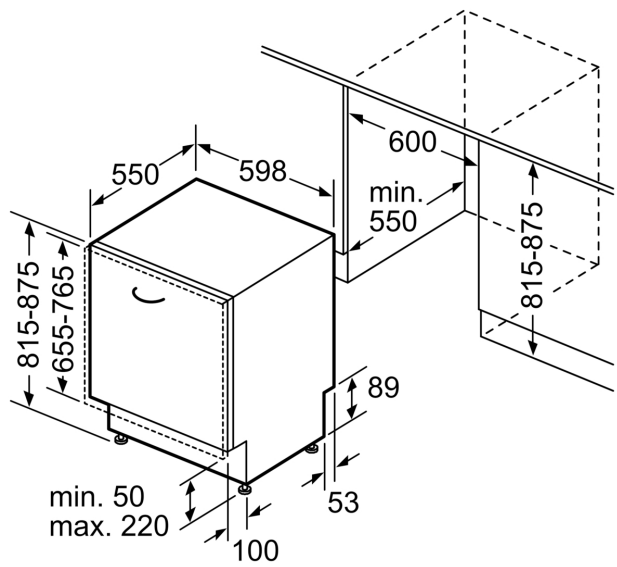
* Vă rugăm să consultați termenii garanției AquaStop din manualul de utilizare al produsului sau pe <https://www.neff-home.com/ro/>

N 70, MASINA DE SPĂLAT VASE COMPLET
ÎNCORPORABILĂ, 60 CM, VARIOHINGE - BALAMALE
CULISANTE (PENTRU INSTALARE CU PLINTE JOASE
SI PANOURI EXTRAINALTE)
S197EB800E

Dimensiuni în mm



⚡ Priză electrică
() Valori cu set de extensie



Dimensiuni în mm