

N 90, Mașina de spălat vase complet încorporabilă, 60 cm,
 VarioHinge - balamale culisante (pentru instalare cu plinte
 joase si panouri extrinalte)
 S199VB800E



Accesorii optionale

Z786DB04	Sertar Flex pt. Cosuri Flex 3
Z786RB04	All 3-lea cos pentru Flex 3
Z788BI00	Banda conectare fronturi mobila

Mașina de spălat vase extrem de flexibilă la încărcare, cu indicator de funcționare, se potrivește cu corpurile de mobilier construite special și poate fi modernizată cu al treilea nivel de încărcare retrofit.

- ☒ Flex 3 cu Retrofit – Sertare pentru o încărcare flexibilă a mașinii de spălat vase.
- ☒ Gap Illumination – Îți indică activitatea unui ciclu de spălare al mașinii de spălat vase.
- ☒ Zeolith® – Mașină de spălat vase cu rezultate excepționale care utilizează minerale naturale.
- ☒ Chef 70°C – Programul profesionist care face să dispară reziduurile încăpățănate.
- ☒ Door Open Assist – Trebuie doar să împingi ușor ușa pentru a o deschide.

Echipare

Date tehnice

Clasa de eficiență energetică : B

Consumul ponderat de energie la 100 de cicluri utilizând

programul " eco "(EU 2017/1369) : 64 kWh

Număr maxim de seturi de vase : 13

Consumul de apă în litri per ciclu pe baza programul eco : 9,5 l

Durata programului : 3:55 h

Emisiile acustice în aer : 43 dB(A) re 1 pW

Clasa emisiilor acustice în aer : B

Forma constructiva : incorporat

Inaltime cu capac superior : 0 mm

Dimensiuni aparat (Î x L x A) : 815 x 598 x 550 mm

Dimensiuni nisa (lxLxA) : 815-875 x 600 x 550 mm

Adancime cu usa deschisa la 90 grade : 1150 mm

Picioare reglabile pe Inaltime : Da - toate din față

Possibilitate maxima de reglare picioare : 60 mm

Soclu reglabil : Atât orizontal cât și vertical

Greutate netă : 45,1 kg

Greutate brută : 47,0 kg

Putere instalata : 2400 W

Amperaj : 10 A

Tensiune : 220-240 V

Frecventa : 50; 60 Hz

Repair index : 8,7

Lungime cablu de alimentare : 175,0 cm

Tip stecher : Schuko-/Gardy cu împământare

Lungime furtun de alimentare : 165 cm

Lungime furtun de evacuare : 190 cm

Cod EAN : 4242004254072

Tip de instalare : Complet integrabil



4 242004 254072

N 90, Mașina de spălat vase complet încorporabilă,
60 cm, VarioHinge - balamale culisante (pentru
instalare cu plinte joase și panouri extrainalte)
S199YB800E

Echipare

PERFORMANȚE ȘI CONSUMURI:

- Capacitate: 13 seturi
- Clasa de eficiență energetică¹: B
- Nivel de zgomot: 43 dB(A) re 1 pW
- Nivel de zgomot în programul Silence: 41 dB dB(A) re 1 pW
- Clasa de eficiență a nivelului de zgomot: B
- Consum de energie² / apă³: 64 kWh / 9.5 l
- Durată program Eco#: 3:55 (h:min)

PROGRAME ȘI OPȚIUNI:

- 8 programe: Eco 50 °C, Auto 45-65° 45-65 °C, Chef 70 °C, Classic 60 °C, Express 45 °C, Glass 40 °C, Silence 50 °C, Favourite
- Program special : Favorit
- 5 opțiuni speciale: Remote Start, Extra Shine, Power Zone, Extra Hygiene, Extra Speed
- Easy Clean (program Igienizare)
- Silence on demand (activare prin intermediul aplicației Home Connect)

SENZORI ȘI TEHNOLOGIE:

- EfficientSilentDrive - motor BLDC
- Heat Exchanger + Open Dry
- Tehnologie de uscare cu Zeolith
- Aquasensor - detectarea gradului de murdarie al vaselor
- DosageAssist
- Detergent Automation-detectarea automată a detergentului
- Door OpenAssist - senzor pentru deschiderea ușii la o simplă apăsare
- 5 niveluri de pulverizare a apei; Filtru cu autocurățare și suprafață triplă
- Pornire programabilă: 1-24 ore
- Sistem Neff AquaStop® - protecție 100% împotriva inundațiilor

DOTĂRI / SISTEM COȘURI:

- Sistem coșur Flex 3 cu marcaje colorate de utilizare a suporturilor adaptabile
- Sertar Vario - accesoriu opțional
- Suport pentru tacâmuri în coșul superior
- 6 suporturi pliabile pentru farfurii în sertarul superior
- Suport cești în coșul inferior (2x)
- Suport pentru pahare în coșul inferior
- Compartimentare flexibilă a spațiului din sertarul inferior (8x)
- Coș superior reglabil pe înălțime cu sistem RackMatic în 3 trepte
- PiezoTouchControl (negru)
- Protecție împotriva accesului copiilor (atingere dublă pentru deschidere)
- Rack Stopper pentru a preveni alunecarea coșului inferior
- Coș pentru tacâmuri în sertarul inferior

AFIȘAJ/ PANOU DE CONTROL

- Display TFT
- Status Light în partea superioară stângă pentru a indica funcționarea mașinii de spălat vase
- EmotionLight - iluminare interior (LED alb)
- Taste amplasate în partea superioară
- Afișare oră curentă
- Home Connect activat prin intermediul WLAN/WiFi

INFORMAȚII TEHNICE ȘI ACCESORII:

- Model complet încorporabil
- Se încorporează perfect în mobilier cu ajutorul balamalelor VarioHinge
- Tehnologie pentru protecția paharelor
- Material cuvă interioară: Inox
- Include pânză pentru sare
- Placă de protecție împotriva aburului
- Dimensiuni produs (ÎxLxA): 81.5 x 59.8 x 55 cm

¹ Pe o scară a clasei de eficiență energetică de la A la G

² Consumul de energie în kWh per 100 cicluri de spălare (în programul Eco 50 °C)

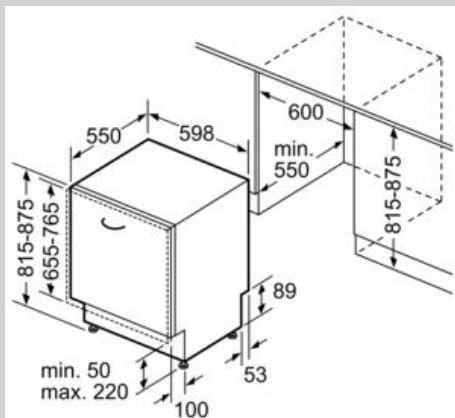
³ Consumul de apă în litri per ciclu de spălare (în programul Eco 50 °C)

⁴ Durată program Eco 50 °C

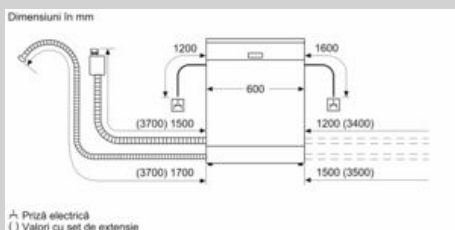
* Vă rugăm să consultați termenii garanției AquaStop din manualul de utilizare al produsului sau pe <https://www.neff-home.com/ro/>

N 90, Mașina de spălat vase complet încorporabilă,
 60 cm, VarioHinge - balamale culisante (pentru
 instalare cu plinte joase și panouri extrainalte)
 S199YB800E

Schite dimensionale



Dimensiuni în mm


 Dimensiuni în mm
 ▲ Priză electrică
 () Valori cu set de extensie