

N 90, Mașina de spălat vase complet încorporabilă, 60 cm ,
 VarioHinge - balamale culisante (pentru instalare cu plinte
 joase si panouri extrainalte)
 S299YB800E



Mașina de spălat vase extrem de flexibilă la încărcare, cu indicator de funcționare, se potrivește cu corpurile de mobilier construite special și poate fi modernizată cu al treilea nivel de încărcare retrofit.

- ☒ Flex 3 cu Retrofit – Sertare pentru o încărcare flexibilă a mașinii de spălat vase.
- ☒ Gap Illumination – Îți indică activitatea unui ciclu de spălare al mașinii de spălat vase.
- ☒ Door Open Assist – Trebuie doar să împingi ușor ușa pentru a o deschide.
- ☒ Vario Hinge – Instalează mașina de spălat vase oriunde vrei.
- ☒ Zeolith® – Mașină de spălat vase cu rezultate excepționale care utilizează minerale naturale.

Echipping

Date tehnice

Clasa de eficiență energetică : B
 Consumul ponderat de energie la 100 de cicluri utilizând programul " eco "(EU 2017/1369) : 64 kWh
 Număr maxim de seturi de vase : 13
 Consumul de apă în litri per ciclu pe baza programul eco : 9,5 l
 Durata programului : 3:55 h
 Emisiile acustice în aer : 43 dB(A) re 1 pW
 Clasa emisiilor acustice în aer : B
 Forma constructiva : încorporat
 Înălțime cu capac superior : 0 mm
 Dimensiuni aparat (Î x L x A) : 865 x 598 x 550 mm
 Dimensiuni nisa (lxLxA) : 865-925 x 600 x 550 mm
 Adâncime cu ușa deschisă la 90 grade : 1200 mm
 Picioare reglabile pe înălțime : Da - toate din față
 Posibilitate maximă de reglare picioare : 60 mm
 Soclu reglabil : Atât orizontal cât și vertical
 Greutate netă : 46,1 kg
 Greutate brută : 48,0 kg
 Putere instalată : 2400 W
 Amperaj : 10 A
 Tensiune : 220-240 V
 Frecvență : 50; 60 Hz
 Lungime cablu de alimentare : 175,0 cm
 Tip stecher : Schuko-/Gardy cu împământare
 Lungime furtun de alimentare : 165 cm
 Lungime furtun de evacuare : 190 cm
 Cod EAN : 4242004254089
 Tip de instalare : Complet integrabil

Accesorii optionale

Z786DB04	Sertar Flex pt. Cosuri Flex 3
Z786RB04	All 3-lea cos pentru Flex 3
Z788BI00	Banda conectare fronturi mobila



4 242004 254089

N 90, Mașina de spălat vase complet încorporabilă,
60 cm, , VarioHinge – balamale culisante (pentru
instalare cu plinte joase și panouri extrainalte)
S299VB800E

Echipare

PERFORMANȚE ȘI CONSUMURI:

- Capacitate: 13 seturi
- Clasa de eficiență energetică¹: B
- Nivel de zgomot: 43 dB(A) re 1 pW
- Nivel de zgomot în programul Silence: 41 dB dB(A) re 1 pW
- Clasa de eficiență a nivelului de zgomot: B
- Consum de energie² / apă³: 64 kWh / 9.5 l
- Durată program Eco#: 3:55 (h:min)

PROGRAME ȘI OPȚIUNI:

- 8 programe: Eco 50 °C, Auto 45-65° 45-65 °C, Chef 70 °C, Classic 60 °C, Express 45 °C, Glass 40 °C, Silence 50 °C, Favourite
- Program special : Favorit
- 5 opțiuni speciale: Remote Start, Extra Shine, Power Zone, Extra Hygiene, Extra Speed
- Easy Clean (program Igienizare)
- Silence on demand (activare prin intermediul aplicației Home Connect)

SENZORI ȘI TEHNOLOGIE:

- EfficientSilentDrive - motor BLDC
- Tehnologie de uscare cu Zeolith
- Heat Exchanger + Open Dry
- Door OpenAssist - senzor pentru deschiderea ușii la o simplă apăsare
- Aquasensor - detectarea gradului de murdarie al vaselor
- DosageAssist
- Detergent Automation-detectarea automată a detergentului
- 5 niveluri de pulverizare a apei; Filtru cu autocurățare și suprafață triplă
- Pornire programabilă: 1-24 ore
- Sistem Neff AquaStop® - protecție 100% împotriva inundațiilor
- Protecție împotriva accesului copiilor(atingere dublă pentru deschidere)

DOTĂRI / SISTEM COȘURI:

- Sistem coșur Flex 3 cu marcaje colorate de utilizare a suporturilor adaptabile
- Sertar Vario - accesoriu opțional
- Suport pentru tacâmuri în coșul superior
- 6 suporturi pliabile pentru farfurii în sertarul superior
- Suport cești în coșul inferior (2x)
- Suport pentru pahare în coșul inferior
- Coș pentru tacâmuri în sertarul inferior
- Compartimentare flexibilă a spațiului din sertarul inferior (8x)
- Rack Stopper pentru a preveni alunecarea coșului inferior
- Coș superior reglabil pe înălțime cu sistem RackMatic în 3 trepte

AFIȘAJ/ PANOU DE CONTROL

- Status Light în partea superioară stângă pentru a indica funcționarea mașinii de spălat vase
- Display TFT
- EmotionLight - iluminare interior (LED alb)
- Taste amplasate în partea superioară
- Afișare oră curentă
- Home Connect activat prin intermediul WLAN/WiFi

INFORMAȚII TEHNICE ȘI ACCESORII:

- Model complet încorporabil
- Se încorporează perfect în mobilier cu ajutorul balamalelor VarioHinge
- Tehnologie pentru protecția paharelor
- Material cuvă interioară: Inox
- Include pânză pentru sare
- Placă de protecție împotriva aburului
- Dimensiuni produs (ÎxLxA): 86.5 x 59.8 x 55 cm

¹ Pe o scară a clasei de eficiență energetică de la A la G

² Consumul de energie în kWh per 100 cicluri de spălare (în programul Eco 50 °C)

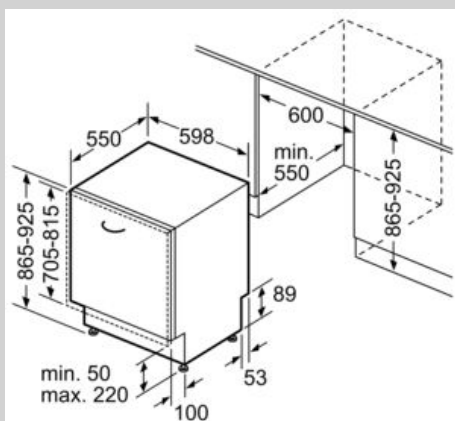
³ Consumul de apă în litri per ciclu de spălare (în programul Eco 50 °C)

⁴ Durată program Eco 50 °C

* Vă rugăm să consultați termenii garanției AquaStop din manualul de utilizare al produsului sau pe <https://www.neff-home.com/ro/>

N 90, Mașina de spălat vase complet încorporabilă,
60 cm, , VarioHinge - balamale culisante (pentru
instalare cu plinte joase si panouri extrainalte)
S299YB800E

Schite dimensionale



Dimensiuni în mm

