

N 50, Mașina de spălat vase complet încorporabilă, 60 cm
S513G60X0E



COOKING PASSION SINCE 1877



Mașina de spălat vase cu interior adaptabil și indicator de funcționare Info Light cu proiecție pe podea.

- ☑ InfoLight - proiecție pe podeaua bucătăriei pentru a indica funcționarea programului.
- ☑ Chef 70°C – Programul profesionist care face să dispară reziduurile încăpățănate.
- ☑ Aqua Stop – Protecție pe viață împotriva scurgerilor din mașina de spălat vase.
- ☑ Vario Speed Plus – Curățați și uscați vasele de până la trei ori mai repede

Echipping

Date tehnice

Clasa de eficiență energetică : E
Consumul ponderat de energie la 100 de cicluri utilizând programul " eco "(EU 2017/1369) : 92 kWh
Număr maxim de seturi de vase : 12
Consumul de apă în litri per ciclu pe baza programul eco : 9,5 l
Durata programului : 3:30 h
Emisiile acustice în aer : 46 dB(A) re 1 pW
Clasa emisiilor acustice în aer : C
Forma constructiva : încorporat
Înălțime cu capac superior : 0 mm
Dimensiuni aparat (Î x L x A) : 815 x 598 x 550 mm
Dimensiuni nisa (ÎxLxA) : 815-875 x 600 x 550 mm
CertIFICATE de autorizare : CE, VDE
Adâncime cu usa deschisă la 90 grade : 1150 mm
Picioare reglabile pe înălțime : Da - toate din față
Posibilitate maximă de reglare picioare : 60 mm
Soclu reglabil : Atât orizontal cât și vertical
Greutate netă : 34,780 kg
Greutate brută : 37,2 kg
Putere instalată : 2400 W
Amperaj : 10 A
Tensiune : 220-240 V
Frecvență : 50; 60 Hz
Lungime cablu de alimentare : 175 cm
Tip stecher : Schuko-/Gardy cu împământare
Lungime furtun de alimentare : 165 cm
Lungime furtun de evacuare : 190 cm
Cod EAN : 4242004216278
Tip de instalare : Complet integrabil



4 242004 216278

N 50, Mașina de spălat vase complet încorporabilă,
60 cm
S513G60X0E



COOKING PASSION SINCE 1877

Echipare

DETALII GENERALE:

- Capacitate: 12 seturi
- EfficientSilentDrive - motor BLDC

PROGRAME ȘI OPȚIUNI:

- 6 programe:
 - Chef (70 °C),
 - Auto (45-65 °C),
 - Eco (50 °C),
 - Pahare (40 °C),
 - Program 1h (65 °C),
 - Prespălare
- Program special Igienizare mașină
- 3 opțiuni speciale: VarioSpeed Plus, IntensiveZone și Extra Uscare

SENZORI ȘI TEHNOLOGIE:

- Siguranță pentru copii (blocare manuală a ușii)
- Detergent Automation-detectarea automată a detergentului
- DosageAssist
- Senzor de încărcare
- GlassCare System - sistem pentru protecția paharelor
- 5 nivele de temperatură
- Circuit electronic de regenerare a sării de dedurizare
- Heat exchanger.
- Pompă de încălzire
- Tehnică de spălare cu alternare

AFIȘAJ / PANOU DE CONTROL:

- Taste amplasate în partea superioară
- Pornire programabilă: 1-24 ore
- Semnal acustic la terminarea programului, InfoLight® - indicator de funcționare cu proiecție pe podea, Afișarea duratei de timp rămase(min), Indicator alimentare cu apă
- InfoLight® - indicator de funcționare cu proiecție pe podea
- Culoare indicatori: roșu
- Indicator electronic (LED) pentru reumplerea cu sare
- Indicator electronic al nivelului de umplere: Soluție de clătire
- Semnal acustic la terminarea programului

DOTĂRI / SISTEM COȘURI:

- Flex 2: cu marcaje colorate de utilizare a suporturilor adaptabile
- Coș superior reglabil pe înălțime cu sistem RackMatic in 3 trepte
- Sertar cu mâner pentru extragere ușoară
- 2 suporturi rabatabile pentru farfuria în coșul superior
- 2 suporturi pentru cești în coșul superior
- Coș pentru tacâmuri in sertarul inferior
- 4 suporturi rabatabile pentru farfuria în coșul inferior
- 5 nivele de pulverizare a apei; Filtru cu autocurățare și suprafață triplă

PROTECȚIE ȘI SIGURANȚĂ:

- Sistem Neff AquaStop® - protecție 100% împotriva inundațiilor

PERFORMANȚE ȘI CONSUMURI:

- Nivel de zgomot: 46 dB(A) re 1 pW

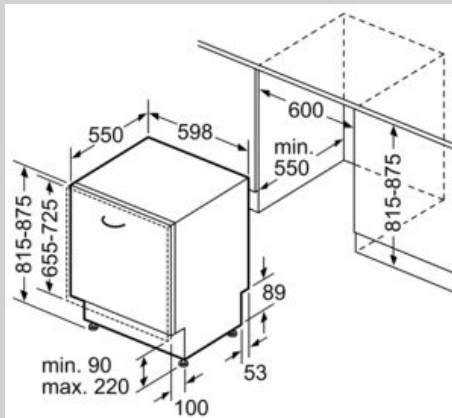
INFORMAȚII TEHNICE ȘI ACCESORII:

- Material interior Inox/Polinox
- Reglare prin partea frontală a picioarelor din spatele aparatului
- Placă de protecție împotriva aburului
- Model complet încorporabil
- Dimensiuni produs (ÎxLxA): 81.5 x 59.8 x 55 cm

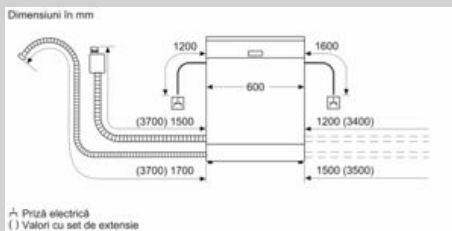
* Vă rugăm să consultați termenii garanției AquaStop din manualul de utilizare al produsului sau pe <https://www.neff-home.com/ro/>

N 50, Mașina de spălat vase complet încorporabilă,
60 cm
S513G60X0E

Schite dimensionale



Dimensiuni în mm


 Dimensiuni în mm
 ▲ Priză electrică
 () Valori cu set de extensie