

N 50, Mașina de spălat vase complet încorporabilă, 60 cm  
S513K60X0E



COOKING PASSION SINCE 1877



Mașina de spălat vase cu sertar de tacâmuri și interior adaptabil, cu indicator de funcționare cu proiecție pe podea.

- ☑ InfoLight - proiecție pe podeaua bucătăriei pentru a indica funcționarea programului.
- ☑ Chef 70°C – Programul profesionist care face să dispară reziduurile încăpățănate.
- ☑ Aqua Stop – Protecție pe viață împotriva scurgerilor din mașina de spălat vase.
- ☑ Vario Speed Plus – Curățați și uscați vasele de până la trei ori mai repede

#### Echipare

#### Date tehnice

Clasa de eficiență energetică : E  
Consumul ponderat de energie la 100 de cicluri utilizând programul " eco "(EU 2017/1369) : 94 kWh  
Număr maxim de seturi de vase : 13  
Consumul de apă în litri per ciclu pe baza programul eco : 9,5 l  
Durata programului : 3:30 h  
Emisiile acustice în aer : 46 dB(A) re 1 pW  
Clasa emisiilor acustice în aer : C  
Forma constructiva : încorporat  
Înălțime cu capac superior : 0 mm  
Dimensiuni aparat (Î x L x A) : 815 x 598 x 550 mm  
Dimensiuni nisa (ÎxLxA) : 815-875 x 600 x 550 mm  
CertIFICATE de autorizare : CE, VDE  
Adâncime cu usa deschisă la 90 grade : 1150 mm  
Picioare reglabile pe înălțime : Da - toate din față  
Posibilitate maximă de reglare picioare : 60 mm  
Soclu reglabil : Atât orizontal cât și vertical  
Greutate netă : 35,7 kg  
Greutate brută : 38,1 kg  
Putere instalată : 2400 W  
Amperaj : 10 A  
Tensiune : 220-240 V  
Frecvență : 50; 60 Hz  
Lungime cablu de alimentare : 175 cm  
Tip stecher : Schuko-/Gardy cu împământare  
Lungime furtun de alimentare : 165 cm  
Lungime furtun de evacuare : 190 cm  
Cod EAN : 4242004216117  
Tip de instalare : Complet integrabil



4 242004 216117

N 50, Mașina de spălat vase complet încorporabilă,  
60 cm  
S513K60X0E



COOKING PASSION SINCE 1877

## Echipare

### DETALII GENERALE:

- Capacitate: 13 seturi
- EfficientSilentDrive - motor BLDC

### PROGRAME ȘI OPȚIUNI:

- 6 programe:
  - Chef (70 °C),
  - Auto (45-65 °C),
  - Eco (50 °C),
  - Pahare (40 °C),
  - Program 1h (65 °C),
  - Prespălare
- Program special Igienizare mașină
- 3 opțiuni speciale: VarioSpeed Plus, IntensiveZone și Extra Uscare

### SENZORI ȘI TEHNOLOGIE:

- Detergent Automation-detectarea automată a detergentului
- DosageAssist
- Senzor de încărcare
- GlassCare System - sistem pentru protecția paharelor
- 5 nivele de temperatură
- Circuit electronic de regenerare a sării de dedurizare
- Heat exchanger.
- Pompă de încălzire
- Tehnică de spălare cu alternare

### AFIȘAJ / PANOU DE CONTROL:

- Taste amplasate în partea superioară
- Pornire programabilă: 1-24 ore
- Semnal acustic la terminarea programului, InfoLight® - indicator de funcționare cu proiecție pe podea, Afișarea duratei de timp rămase(min), Indicator alimentare cu apă
- InfoLight® - indicator de funcționare cu proiecție pe podea
- Culoare indicatori: roșu
- Indicator electronic (LED) pentru reumplerea cu sare
- Indicator electronic al nivelului de umplere: Soluție de clătire
- Semnal acustic la terminarea programului

### DOTĂRI / SISTEM COȘURI:

- Sertar Flex 2- sertar special dedicat pentru tacâmuri și obiecte de mici dimensiuni
- Flex 2: cu marcaje colorate de utilizare a suporturilor adaptabile
- Coș superior reglabil pe înălțime cu sistem RackMatic în 3 trepte
- Sertar cu mâner pentru extragere ușoară
- 2 suporturi rabatabile pentru farfuri în coșul superior
- 2 suporturi pentru cești în coșul superior
- 4 suporturi rabatabile pentru farfuri în coșul inferior
- 5 nivele de pulverizare a apei; Filtru cu autocurățare și suprafață triplă

### PROTECȚIE ȘI SIGURANȚĂ:

- Sistem Neff AquaStop® - protecție 100% împotriva inundațiilor

### PERFORMANȚE ȘI CONSUMURI:

- Nivel de zgomot: 46 dB(A) re 1 pW

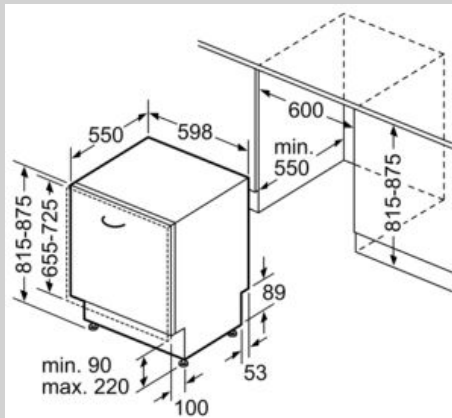
### INFORMAȚII TEHNICE ȘI ACCESORII:

- Model complet încorporabil
- Material interior Inox/Polinox
- Reglare prin partea frontală a picioarelor din spatele aparatului
- Placă de protecție împotriva aburului
- Dimensiuni produs (ÎxLxA): 81.5 x 59.8 x 55 cm

\* Vă rugăm să consultați termenii garanției AquaStop din manualul de utilizare al produsului sau pe <https://www.neff-home.com/ro/>

N 50, Mașina de spălat vase complet încorporabilă,  
60 cm  
S513K60X0E

## Schite dimensionale



Dimensiuni în mm

