

N 50, MASINA DE SPĂLAT VASE COMPLET
 ÎNCORPORABILĂ, 45 CM, VARIOHINGE - BALAMALE
 CULISANTE (PENTRU INSTALARE CU PLINTE JOASE
 SI PANOURI EXTRAINALTE)
 S875EMX05E



Mașina de spălat vase ce indică starea de funcționare, se potrivește chiar și cu corpurile de mobilier special concepute pentru încorporare.

- ✓ Sertar pentru tacâmuri Flex pentru mașini de spălat vase Slimline: transformă al 3-lea nivel într-un sertar pentru tacâmuri.
- ✓ InfoLight - proiecție pe podeaua bucătăriei pentru a indica funcționarea programului.
- ✓ Vario Hinge – Instalează mașina de spălat vase oriunde vrei.
- ✓ Open Dry – Deschiderea automată a ușii în timpul fazei de uscare pentru rezultate și mai bune de uscare
- ✓ Chef 70°C – Programul profesionist care face să dispară reziduurile încăpățănate.

Echipare

Date tehnice

Clasa de eficiență energetică (Regulament (UE) 2017/1369): C
 Consumul ponderat de energie la 100 de cicluri utilizând programul "eco" (EU 2017/1369): 59 kWh/100 cicluri
 Număr maxim de seturi de vase: 10
 Consumul de apă în litri per ciclu pe baza programul eco: 8.9 l
 Durata programului: 3:15 h
 Emisiile acustice în aer: 44 dB(A) re 1pW
 Clasa emisiilor acustice în aer: B
 Tip constructiv: incorporat
 Înălțime cu capac superior: 0 mm
 Dimensiuni nișă (IxLxA): 815-875 x 450 x 550 mm
 Adâncime cu ușă deschisă la 90 grade: 1150 mm
 Picioare reglabile pe înălțime: Da - toate din față
 Posibilitate maximă de reglare picioare: 60 mm
 Soclu reglabil: Atât orizontal, cât și vertical
 Greutate netă: 32.0 kg
 Greutate brută: 33.5 kg
 Putere de conectare nominală: 2400 W
 Amperaj: 10 A
 Tensiune: 220-240 V
 Frecvență: 50; 60 Hz
 Duritatea maxima acceptata a apei: 50°DH
 Index de reparabilitate: 9.0
 Lungime cablu de alimentare: 175 cm
 Tip stecher: Schuko-/Gardy cu împământare
 Lungime furtun de alimentare: 165 cm
 Lungime furtun de evacuare: 205 cm
 Cod EAN: 4242004275411
 Tip de instalare: Complet integrabil(ă)



**N 50, MASINA DE SPĂLAT VASE COMPLET
ÎNCORPORABILĂ, 45 CM, VARIOHINGE - BALAMALE
CULISANTE (PENTRU INSTALARE CU PLINTE JOASE
SI PANOURI EXTRAINALTE)
S875EMX05E**

Echipare

PROGRAME ȘI OPȚIUNI:

- Clasa de eficiență energetică¹: C
- Consum de energie² / apă³: 59 kWh / 8.9 l
- Capacitate: 10 seturi
- Durată program Eco⁴: 3:15 (h:min)
- Nivel de zgomot: 44 dB(A) re 1 pW
- Clasa de eficiență a nivelului de zgomot: B

PERFORMANȚE ȘI CONSUMURI:

- 6 programe: Eco (50 °C), Auto 45-65° (45-65 °C), Chef (70 °C), Classic (60 °C), Glass (40 °C), Favourite
- Program special: Favorit
- 4 opțiuni speciale: Home Connect, Extra Dry, Power Zone, Extra Speed
- Program igienizare: Easy Clean
- Activare prin intermediul aplicației Home Connect: HygienePlus, Silence on demand

DOTĂRI / SISTEM COȘURI:

- Heat Exchanger + Open Dry
- Aquasensor - detectarea gradului de murdarie al vaselor
- DosageAssist
- EfficientSilentDrive - motor BLDC
- Brațe de pulverizare DuoPower în coșul superior
- Detergent Automation-detectarea automată a detergentului
- 5 niveluri de pulverizare a apei; Filtru cu autocurățare și suprafață triplă
- Material cuvă interioară: Inox

SENZORI ȘI TEHNOLOGIE:

- R2 45cm
- Sertar pentru tacâmuri Flex
- Coș superior reglabil pe înălțime cu sistem RackMatic in 3 trepte
- SX, în coșul inferior
- Rack Stopper pentru a preveni alunecarea coșului inferior
- Compartimentare flexibilă a spațiului pentru coșul inferior (2x)
- Suport pentru cești în coșul superior

INFORMAȚII TEHNICE ȘI ACCESORII:

- Home Connect activat prin intermediul WLAN/WiFi
- Taste amplasate în partea superioară
- Engleză
- InfoLight (roșu)
- Semnal acustic la terminarea programului, Afișarea duratei de timp rămase(min), Indicator alimentare cu apă
- Semnal acustic la terminarea programului
- Pornire programabilă: 1-24 ore

AFIȘAJ/ PANOU DE CONTROL

- Sistem Neff AquaStop® - protecție 100% împotriva inundațiilor

- Se încorporează perfect în mobilier cu ajutorul balamalelor VarioHinge
- GlassCare System - sistem pentru protecția paharelor
- Include până pentru sare
- Folie de protecție împotriva aburului
- Dimensiuni produs (ÎxLxA): 81.5 x 44.8 x 55 cm

¹ Pe o scară a clasei de eficiență energetică de la A la G

² Consumul de energie în kWh per 100 cicluri de spălare (în programul Eco 50 °C)

³ Consumul de apă în litri per ciclu de spălare (în programul Eco 50 °C)

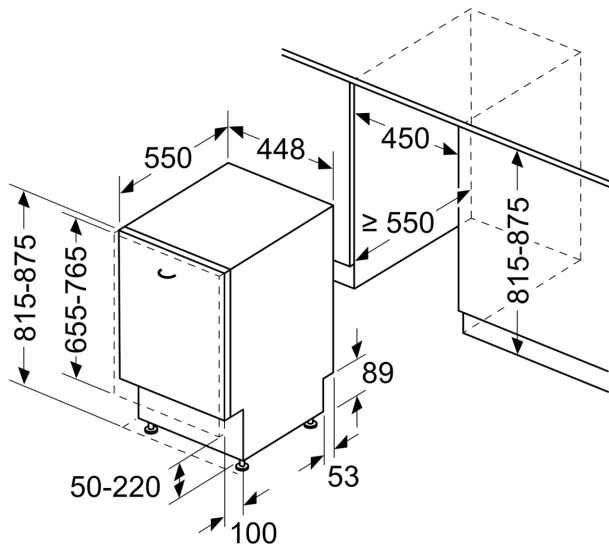
⁴ Durată program Eco 50 °C

* Vă rugăm să consultați termenii garanției AquaStop din manualul de utilizare al produsului sau pe <https://www.neff-home.com/ro/>

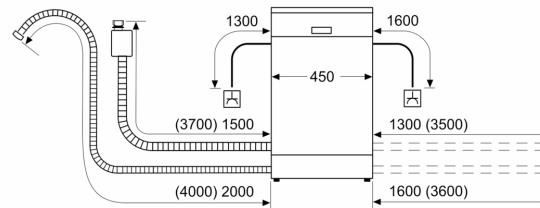
N 50, MASINA DE SPĂLAT VASE COMPLET
ÎNCORPORABILĂ, 45 CM, VARIOHINGE - BALAMALE
CULISANTE (PENTRU INSTALARE CU PLINTE JOASE
SI PANOURI EXTRAINALTE)
S875EMX05E

Schite dimensionale

Dimensiuni în mm



Dimensiuni în mm



⚡ Priză electrică
() Valori cu set de extensie