

N 70, MASINA DE SPĂLAT VASE COMPLET
 ÎNCORPORABILĂ, 45 CM, VARIOHINGE - BALAMALE
 CULISANTE (PENTRU INSTALARE CU PLINTE JOASE
 SI PANOURI EXTRAINALTE)
 S897ZM800E



Mașina de spălat vase extrem de flexibilă cu sertar pentru tacâmuri ce oferă confortul deschiderii ușii cu o apăsare ușoară, se potrivește chiar și pentru corpurile de mobilier special concepute pentru încorporare.

- ✓ Coșurile Flex 3 – Cele două coșuri, superior și inferior, dotate cu elemente flexibile și sertar Flex pentru încărcarea ușoară a tacâmurilor
- ✓ Door Open Assist – Trebuie doar să împingi ușor ușa pentru a o deschide.
- ✓ Zeolith® – Mașină de spălat vase cu rezultate excepționale care utilizează minerale naturale.
- ✓ Chef 70°C – Programul profesionist care face să dispară reziduurile încăpățănate.
- ✓ Funcția Favorit – Acces ușor la setările sau programele tale favorite.

Clasa de eficiență energetică: C
 Consumul ponderat de energie la 100 de cicluri utilizând programul "eco" (EU 2017/1369): 59 kWh
 Număr maxim de seturi de vase: 10
 Consumul de apă în litri per ciclu pe baza programul eco: 9.5 l
 Durata programului: 3:30 h
 Emisiile acustice în aer: 44 dB(A) re 1pW
 Clasa emisiilor acustice în aer: B
 Tip constructiv: incorporat
 Înălțime cu capac superior: 0 mm
 Dimensiuni aparat (Î x L x A): 815 x 448 x 550 mm
 Dimensiuni nișă (ÎxLxA): 815-875 x 450 x 550 mm
 Adâncime cu ușă deschisă la 90 grade: 1150 mm
 Picioare reglabile pe înaltime: Da - toate din față
 Posibilitate maximă de reglare picioare: 60 mm
 Soclu reglabil: Atât orizontal cât și vertical
 Greutate netă: 40.1 kg
 Greutate brută: 41.9 kg
 Putere de conectare nominală: 2400 W
 Amperaj: 10 A
 Tensiune: 220-240 V
 Frecvență: 50; 60 Hz
 Index de reparabilitate: 8.7
 Lungime cablu de alimentare: 175.0 cm
 Tip stecher: Schuko-/Gardy cu împământare
 Lungime furtun de alimentare: 165 cm
 Lungime furtun de evacuare: 205 cm
 Cod EAN: 4242004251767
 Tip de instalare: Complet integrabil(ă)



Z7710X0 inlet and outlet hose extention
 Z7863X8 Suport pahare GlassSecure
 Z7865X1EU :
 Z788BI00 Banda conectare fronturi mobila

**N 70, MASINA DE SPĂLAT VASE COMPLET
ÎNCORPORABILĂ, 45 CM, VARIOHINGE - BALAMALE
CULISANTE (PENTRU INSTALARE CU PLINTE JOASE
SI PANOURI EXTRAINALTE)
S897ZM800E**

PERFORMANȚE ȘI CONSUMURI:

- Capacitate: 10 seturi
- Clasa de eficiență energetică¹: C
- Nivel de zgomot: 44 dB(A) re 1 pW
- Clasa de eficiență a nivelului de zgomot: B
- Consum de energie² / apă³: 59 kWh / 9.5 l
- Durată program Eco⁴: 3:30 (h:min)
- EfficientSilentDrive - motor BLDC

PROGRAME ȘI OPȚIUNI:

- 6 programe:
- Eco (50 °C),
- Auto 45-65° (45-65 °C),
- Chef (70 °C),
- Classic (60 °C),
- Glass (40 °C),
- Favourite
- Program special: Favorit
- Program igienizare: Easy Clean
- 4 opțiuni speciale: Home Connect, Extra Shine, Power Zone, Extra Speed
- Silence on demand (activare prin intermediul aplicației Home Connect)

SENZORI ȘI TEHNOLOGIE:

- Tehnologie de uscare cu Zeolith
- Heat exchanger
- Door Open Assist - senzor pentru deschiderea ușii la o simplă apăsare
- Se încorporează perfect în mobilier cu ajutorul balamalelor VarioHinge
- Brațe de pulverizare DuoPower în coșul superior
- Aquasensor - detectarea gradului de murdarie al vaselor
- Dosage Assist
- Detergent Automation - detectarea automată a detergentului
- 5 niveluri de pulverizare a apei; Filtru cu autocurățare și suprafață triplă
- Pornire programabilă: 1-24 ore
- GlassCare System - sistem pentru protecția paharelor
- Protecție împotriva accesului copiilor (atingere dublă pentru deschidere)
- Semnal acustic la terminarea programului, Afișarea duratei de timp rămase (min), Indicator alimentare cu apă
- Sistem Neff AquaStop® - protecție 100% împotriva inundațiilor

DOTĂRI / SISTEM COȘURI:

- Sertar Flex 3 - sertar dedicat pentru tacâmuri și articole de mici dimensiuni, cu elemente pliabile / ajustabile
- Sistem coșuri Flex III

- Suport pentru cești în coșul superior
- Suport pentru cești în coșul inferior
- Suport pentru pahare în coșul inferior
- Compartimentare flexibilă a spațiului din sertarul inferior (4x)
- Coș superior reglabil pe înălțime cu sistem RackMatic în 3 trepte
- SX, în coșul inferior
- Rack Stopper pentru a preveni alunecarea coșului inferior

AFIȘAJ/ PANOU DE CONTROL

- InfoLight (roșu)
- EmotionLight - iluminare interior (LED alb)
- Taste amplasate în partea superioară
- TouchControl
- Home Connect activat prin intermediul WLAN/WiFi

INFORMAȚII TEHNICE ȘI ACCESORII:

- Model complet încorporabil
- Material cuvă interioară: Inox
- Include ramă decorativă inox
- Include pânză pentru sare
- Folie de protecție împotriva aburului
- Dimensiuni produs (ÎxLxA): 81.5 x 44.8 x 55 cm

¹ Pe o scară a clasei de eficiență energetică de la A la G

² Consumul de energie în kWh per 100 cicluri de spălare (în programul Eco 50 °C)

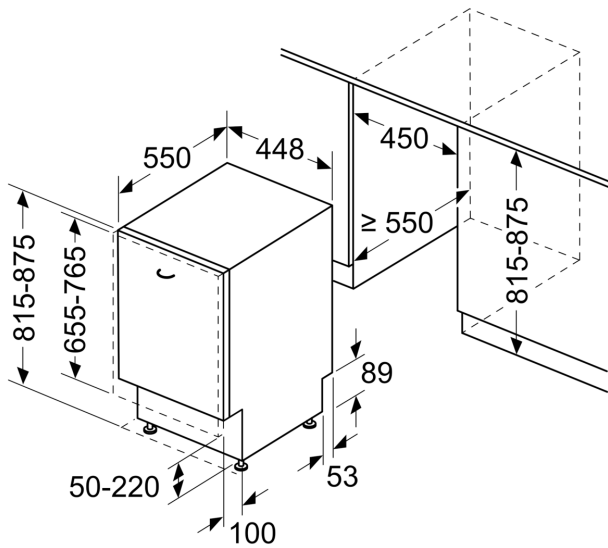
³ Consumul de apă în litri per ciclu de spălare (în programul Eco 50 °C)

⁴ Durată program Eco 50 °C

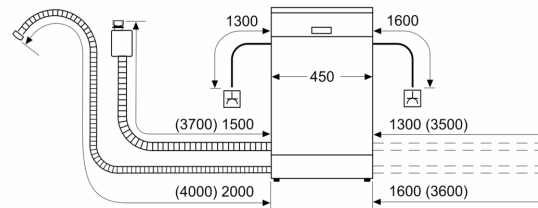
* Vă rugăm să consultați termenii garanției AquaStop din manualul de utilizare al produsului sau pe <https://www.neff-home.com/ro/>

N 70, MASINA DE SPĂLAT VASE COMPLET
ÎNCORPORABILĂ, 45 CM, VARIOHINGE - BALAMALE
CULISANTE (PENTRU INSTALARE CU PLINTE JOASE
SI PANOURI EXTRAINALTE)
S897ZM800E

Dimensiuni în mm



Dimensiuni în mm



⏏ Priză electrică
() Valori cu set de extensie