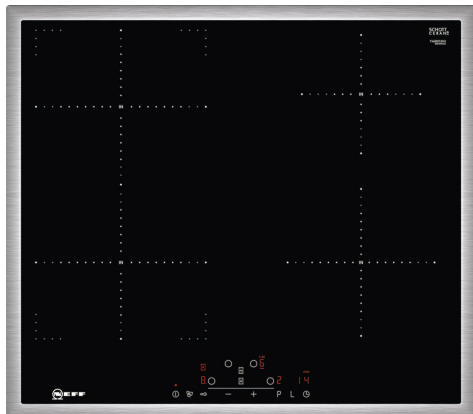


N 70, PLITĂ CU INDUCȚIE, 60 CM, NEGRU,
T46BD53N2



Accesorii optionale

Z9410ES0 :
Z9428FE0 :
Z943SE0 :
Z9404SE0 :
Z9406SE0 :

Plită pe inducție cu Touch Control

√ Combi Induction – Combină două zone de gătit circulare pentru a încălzi vase mari de gătit.

Echipare

Date tehnice

Tip cuptor:plită vitroceramică
 Tip constructiv:incorporat
 Tip de alimentare: Electric
 Număr zone de gătit ce pot fi utilizate simultan: 4
 Dimensiuni nișă (lxLxA): 55 x 560-560 x 490-500 mm
 Lățime produs: 583 mm
 Dimensiuni aparat: 55x583x513 mm
 Dimensiuni aparat ambalat: 126 x 753 x 608 mm
 Greutate netă: 11.1 kg
 Greutate brută: 13.3 kg
 Indicator de căldură reziduală: Da
 Pozitionare comenzi: Partea frontala a plitei
 Material plită: Vitroceramică
 Culoare suprafata:Negru, Inox
 Culoare rame: Inox
 Lungime cablu de alimentare: 110.0 cm
 Cod EAN:4242004232759
 Tensiune:220-240 V
 Frecvență:50; 60 Hz



N 70, PLITĂ CU INDUCȚIE, 60 CM, NEGRU, T46BD53N2

Echipare

Design

- 60 cm, suprafață pentru 4 vase de gătit
- Ramă decor

Zone de gătit

- CombiZone - mai multă flexibilitate prin combinarea a două zone de gătit: folosește vase de gătit de dimensiuni mari, prin conectarea a două zone de gătit clasice, într-o zonă mai mare.
- Zonă de gătit stânga față: 190 mm, 210 mm, 2.2 kW (putere maximă 3.7 kW)
- Zonă de gătit stânga spate: 190 mm, 210 mm, 2.2 kW (putere maximă 3.7 kW)
- Zonă de gătit dreapta spate: 145 mm, 1.4 kW (putere maximă 2.2 kW)
- Zonă de gătit dreapta față: 180 mm, 1.8 kW (putere maximă 3.1 kW)

Confort

- Touch Control: selectarea puterii dorite cu ajutorul tastelor touch +/- din meniu.
- 17 trepte de putere: ajustare exactă a temperaturii cu ajutorul celor 17 trepte de putere (9 trepte principale și 8 trepte intermediare).
- Funcție de menținere la cald a preparatelor: menține preparatele calde la o treaptă de temperatură redusă.
- Timer cu deconectare pentru fiecare zonă de gătit: dezactivează zona de gătit utilizată, după expirarea perioadei de timp setate (exemplu: pentru fierberea ouălor).
- Timer - semnal sonor: un semnal sonor la finalul perioadei de timp setate (exemplu pentru paste).

Eficiență & economie de timp

- Funcție PowerBoost pentru toate zonele de gătit: apa fierbe mai repede, datorită puterii mai mari cu până la 50% față de treapta maximă.
- MoveMode (2 trepte): crește sau scade treapta de putere, doar prin mutarea vasului în față sau în spate.
- Funcție QuickStart: la pornire, plita detectează și activează automat toate zonele de gătit cu vase (așezate anterior activării aparatului).
- Funcție ReStart: în cazul opririi accidentale, toate setările anterioare sunt recuperate, dacă plita este reconectată în următoarele 4 secunde.
- Funcții de protecție plită: Blocare taste: poți curăța lichidul scurs pe plită, fără a modifica din greșeală setările inițiale (blochează toate tastele pentru 30 de secunde).
- Opțiune pentru afișare consum de energie la terminarea procesului de gătit: arată consumul de energie pentru ultimul proces de gătit.

Siguranță

- Indicator de căldură reziduală în 2 trepte, pentru fiecare zonă de gătit: indică ce zonă de gătit este fierbinte sau caldă.
- Funcție PowerManagement: dacă este necesar, limitează puterea maximă (în funcție de limitările de siguranță ale instalației electrice).
- Sistem de protecție împotriva accesului copiilor: previne activarea accidentală a plitei.
- Întrerupător principal (de alimentare cu energie electrică): deconectează toate zonele de gătit prin atingerea unui singur

buton.

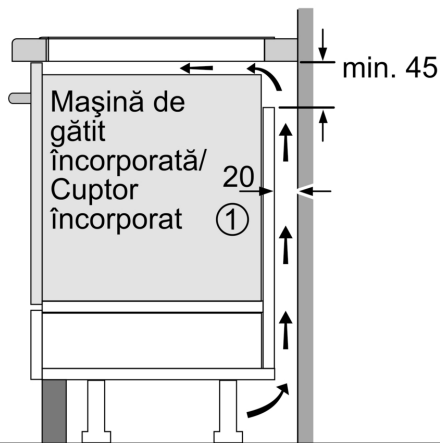
- Deconectare automată de siguranță: din motive de siguranță, încălzirea se oprește automat după un timp presetat de neutilizare.

Instalare

- Dimensiuni produs (lxLxA): 55 x 583 x 513 mm
- Dimensiuni nișă (lxLxA): 55 x 560 x (490 - 500) mm
- Grosime minimă blat de lucru: 16 mm
- Putere conectată: 6900 W
- Cablu de alimentare: 110 cm, Cablu inclus

N 70, PLITĂ CU INDUCȚIE, 60 CM, NEGRU,
T46BD53N2

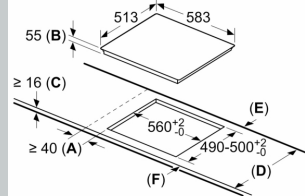
Schite dimensionale



① Este necesară asigurarea spațiului de ventilare

Dimensiuni în mm

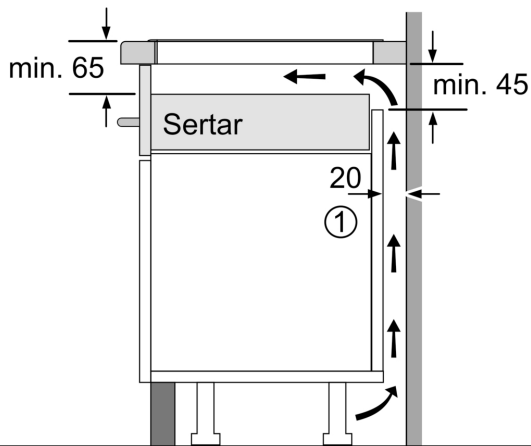
Dimensiuni în mm



A: Distanța minimă între decupajul plitei și perete.
B: Adâncimea de încorporare
C: Distanța dintre suprafața blatului și partea superioară frontală a cuptorului trebuie să fie de 30 mm. Consultați cerințele de spațiu pentru cuptor.

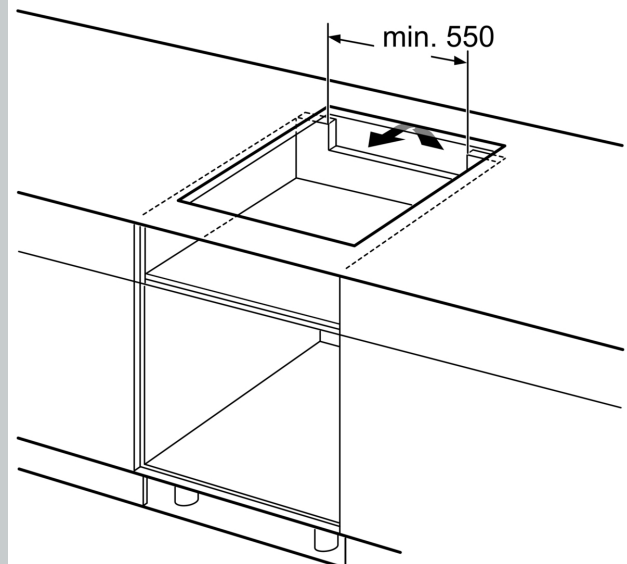
Blatul în care se instalează plita trebuie să poată susține greutatea de aproximativ 60 kg; dacă este necesar, trebuie utilizate substructuri.

D	E	F
585-600	50	≥ 35
> 600	≥ 50	≥ 50



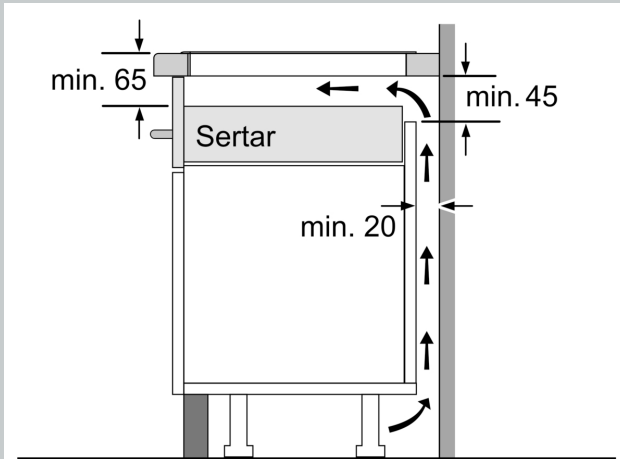
① Este necesară asigurarea spațiului de ventilare.

Dimensiuni în mm

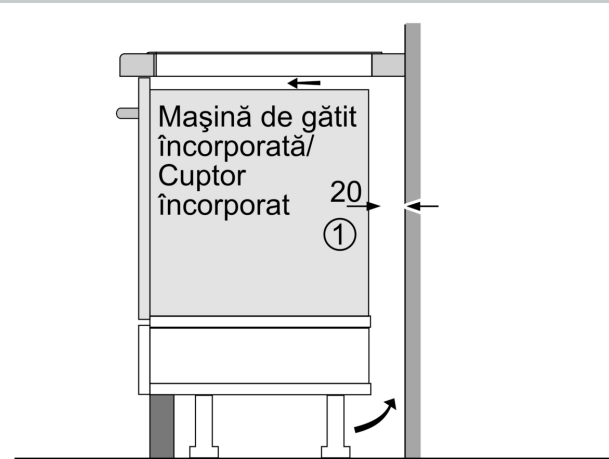


Dimensiuni în mm

Schite dimensionale



Dimensiuni în mm



①
Este necesară asigurarea
spațiului de ventilare.

Dimensiuni în mm