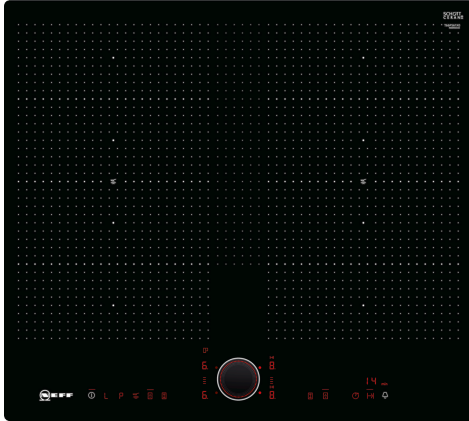


N 90, PLITĂ CU INDUCȚIE, 60 CM, NEGRU
T66PS61X0



Accesorii optionale

Z9416X2	Placa grill
Z9417X2	Placa Teppan Yaki (suprafata mare)
Z9428FE0 :	
Z9410X1 :	
Z9415X1 :	
Z9404SE0 :	
Z9406SE0 :	
Z9410ES0 :	
Z943SE0 :	
Z9451X0 :	
Z9453X0 :	

Plită cu inducție cu FlexInduction și TwistPad control

√ TwistPadFire® : buton magnetic, detașabil, cu funcție de iluminare ce oferă control precis asupra tuturor zonelor de gătit.

Echipare

Date tehnice

Tip cuptor:plită vitroceramică
 Tip constructiv:Încorporabil
 Tip de alimentare:Electric
 Număr zone de gătit ce pot fi utilizate simultan:4
 Lățime: 572 mm
 Dimensiuni aparat:56 x 572 x 512 mm
 Dimensiuni aparat ambalat:126 x 753 x 603 mm
 Greutate netă: 15.1 kg
 Greutate brută: 17.4 kg
 Indicator de caldura reziduala: Separat
 Pozitionare comenzi: Partea frontala a plitei
 Material plită: Vitroceramică
 Culoare suprafata: Negru
 Lungime cablu de alimentare: 110.0 cm
 Cod EAN:4242004189381
 Tensiune:220-240 V
 Frecventa:60; 50 Hz



N 90, PLITĂ CU INDUCȚIE, 60 CM, NEGRU T66PS61X0

Echipare

PANOU DE CONTROL:

- TwistPad® Fire - buton de control magnetic, detașabil, cu funcție de iluminare
- Afișaj electronic al treptelor de putere

DESIGN:

- Design fără ramă - posibilitate de montaj FiloTop - încorporare la nivelul blatului
- Lățime: 60 cm

FLEXIBILITATE:

- 17 trepte de putere
- 2 zone FlexInduction cu 2 opțiuni de utilizare: 2 zone de gătit independente cu suprafață de 230 mm sau 1 zonă de gătit flexibilă: 1 x Ø 380 mmx230 mm
- PowerMove
- Funcție PowerBoost pentru toate zonele de gătit
- PanBoost - funcție pentru încălzire rapidă tigăi, cu deconectare automată

CONFORT:

- Zonă FlexInduction extinsă
- FryingSensor - senzor de prăjire cu 5 setări de temperatură
- PowerTransfer - transfer automat ale treptelor de putere între diferite zone de gătit
- Timer cu deconectare pentru fiecare zonă de gătit
- Timer - Semnal sonor
- Timer - funcție cronometru

PUTERE ȘI ZONE DE GĂTIT:

- 4 zone de gătit prin inducție
- FlexInduction Plus: 2 zone FlexZone cu zone extinse de gătire
- Zone de gătit: 1 x Ø 380 mmx230 mm, 3.3 kW (putere max. 3.7 kW) Inducție sau 2 x Ø 190 mm, 2.2 kW (putere max. 3.7 kW) Inducție; 1 x Ø 380 mmx230 mm, 3.3 kW (putere max. 3.7 kW) Inducție sau 2 x Ø 190 mm, 2.2 kW (putere max. 3.7 kW) Inducție
- Putere conectată: 7400 W

ETICHETĂ ENERGETICĂ

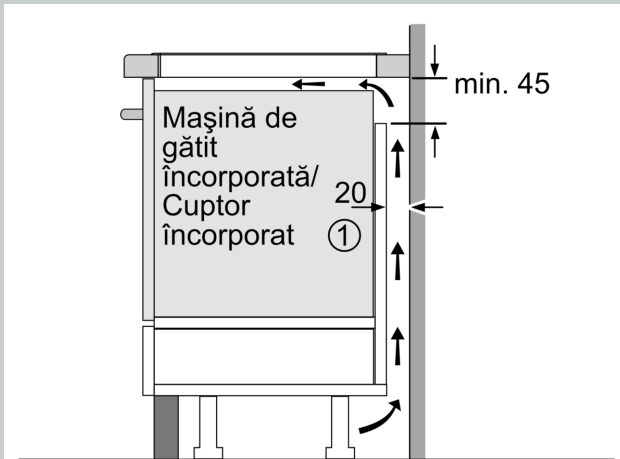
- PowerManagement - funcție de limitare a puterii maxim consumate
- Detectarea automată a vaselor
- PowerManagement - funcție de limitare a puterii maxim consumate
- Deconectare automată pentru siguranță
- Sistem de protecție împotriva accesului copiilor
- Funcție de pauză pentru panoul de control (blocare pentru curățare)
- Indicator de căldură reziduală în 2 trepte, pentru fiecare zonă de gătit
- Întrerupător principal (de alimentare cu energie electrică)

DETALII TEHNICE/ DIMENSIUNI:

- Lungime cablu de alimentare: 110 cm
- Grosime minimă blat de lucru: 16 mm
- Dimensiuni nișă de instalare: 560 mm x 500 mm

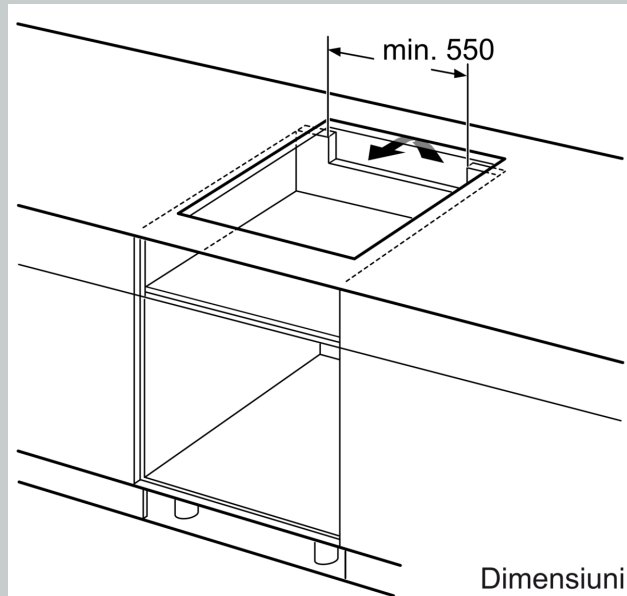
N 90, PLITĂ CU INDUCȚIE, 60 CM, NEGRU
T66PS61X0

Schite dimensionale

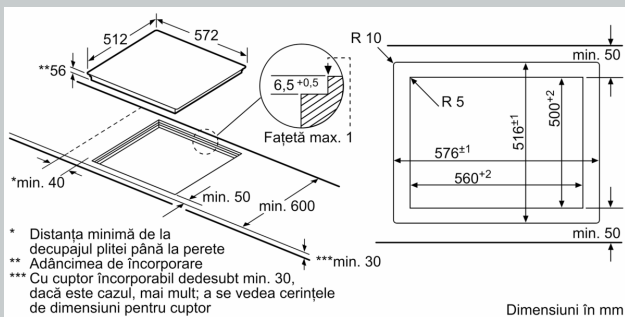


① Este necesară asigurarea spațiului de ventilare

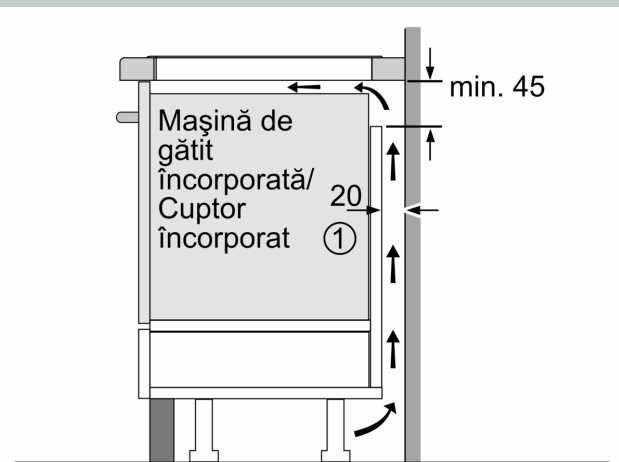
Dimensiuni în mm



Dimensiuni în mm



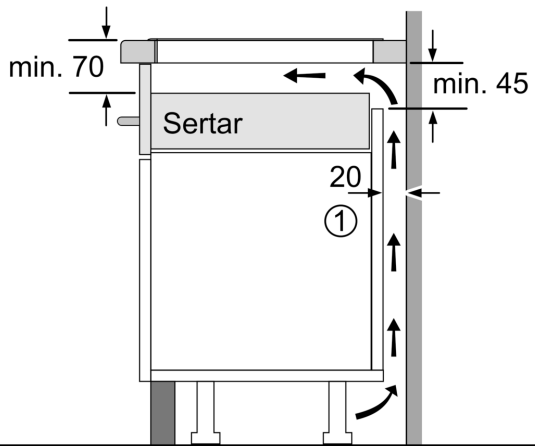
Dimensiuni în mm



① Este necesară asigurarea spațiului de ventilare

Dimensiuni în mm

Schite dimensionale



①
Este necesară asigurarea
spațiului de ventilare.

Dimensiuni în mm