

N 90, PLITĂ PE INDUCȚIE CU SISTEM DE VENTILARE INTEGRAT, 80 CM, FLEX DESIGN V68YYX4C0



Această plită pe inducție cu hotă integrată combină în mod ideal cele două funcționalități pentru confort maxim în utilizare și libertate în designul bucătăriei.

- ✓ Twist Pad Flex® - Butonul ușor de rotit îți permite să controlezi plita fără efort.
- ✓ Flex Design - Personalizează-ți plita cu elemente Twist Pad Flex® și elemente selectabile separat.
- ✓ Zone flexibile intuitive - Așează vasele de gătit! Mărimea, forma și poziția sunt recunoscute instantaneu.
- ✓ Automatic Air Sensor – Ajustează în permanență rata de extracție, în funcție de situația din bucătărie.
- ✓ Rată ridicată de extracție – asigură o vizibilitate clară în timpul gătitului datorită tehnologiei eficiente a motorului.

Echipare

Date tehnice

Tip cuptor:plită vitroceramică
 Tip constructiv:incorporat
 Tip de alimentare:Electric
 Număr zone de gătit ce pot fi utilizate simultan:4
 Dimensiuni nișă (lxLxA):223 x 750-750 x 490-500 mm
 Lățime produs:834 mm
 Dimensiuni aparat:223x834x527 mm
 Dimensiuni aparat ambalat:430x940x660 mm
 Greutate netă:26.4 kg
 Greutate brută:31.1 kg
 Indicator de căldură reziduală:Separat
 Pozitionare comenzi:Partea frontala a plitei
 Material plită:Vitroceramică
 Culoare suprafata:Negru
 Culoare rame:Opțiuni disponibile: Brushed Bronze, Anthracite Grey, Deep Black sau Metallic Silver
 Lungime cablu de alimentare:110 cm
 Arzatoare sigilate/etanșe:Nu
 Power Boost:Toate zonele de gătit
 Putere zona de gatit 2 (kW):3300.0 W
 Trepte de reglare a puterii:17 trepte + 2 intensive
 Eficienta maximă ventilator - regim evacuare aer:500 m³/h
 Eficienta ventilator pe treapta Intensiv - Regim de recirculare a aerului:595.0 m³/h
 Eficienta maximă ventilator - regim recirculare aer:499 m³/h
 Eficienta ventilator pe treapta Intensiv - Regim de evacuare a aerului:622 m³/h
 Nivel de zgomot:69 dB(A) re 1pW
 Filtru de mirosuri:Nu
 Memento curățare filtre:Da
 Tensiune:220-240/380-415 V
 Frecvență:50-60 Hz
 Accesorii incluse:1 x Filtru contra mirosurilor Clean Air Plus



N 90, PLITĂ PE INDUCȚIE CU SISTEM DE VENTILARE INTEGRAT, 80 CM, FLEX DESIGN V68YYX4C0

Echipare

- 80 cm, suprafață pentru 4 vase de gătit

Zona de gătit

- 2 zone FlexZone: folosește vase de orice dimensiune sau formă, în zona de gătit de 40 cm lungime.
- Zonă de gătit stânga față: 200 mm, 230 mm, 2.2 kW (putere maximă 3.7 kW)
- Zonă de gătit stânga spate: 200 mm, 230 mm, 2.2 kW (putere maximă 3.7 kW)
- Zonă de gătit dreapta spate: 200 mm, 230 mm, 2.2 kW (putere maximă 3.7 kW)
- Zonă de gătit dreapta față: 200 mm, 230 mm, 2.2 kW (putere maximă 3.7 kW)

Confort

- Twist Pad Flex® (alege culoarea favorită din cele 4 nuanțe disponibile): controlezi puterea direct prin intermediul butonului magnetic.
- Light Dialog cu afișaj în două culori (alb și roșu): vezi exact ce zonă de gătit se încălzește și ce funcție este activată.
- Funcție Favourite: activează direct funcțiile preferate prin intermediul butonului Favorit (disponibil din conținutul aplicației Home Connect)
- 17 trepte de putere: ajustare exactă a temperaturii cu ajutorul celor 17 trepte de putere (9 trepte principale și 8 trepte intermediare).
- via HC app/MyButton: menține preparatele calde la o treaptă de temperatură redusă.
- Timer cu deconectare: deconectează zona de gătit la finalul timpului setat (ex. pentru ouă fierte).
- Timer - semnal sonor: un semnal sonor indică finalul perioadei de timp setate (exemplu pentru paste).
- Volumul poate fi adaptat în funcție de preferințe.

Eficiență & economie de timp

- Funcție PowerBoost pentru toate zonele de gătit: apa fierbe mai repede, datorită puterii mai mari cu până la 50% față de treapta maximă.
- via HC app/MyButton: încălzește tigăile mai repede față de puterea maximă standard, protejând în același timp învelișul tigăii.
- Zonele de gătit pot fi unite sau separate automat, în funcție de forma și dimensiunea vaselor utilizate.
- PowerTransfer: prin mutarea unui vas pe o altă zonă de gătit, se preiau automat toate setările zonei inițiale, doar printr-o atingere a unei taste.
- Prin mutarea unui vas pe zona de gătit Flex, se preiau automat toate setările zonei inițiale, iar zona de gătit se ajustează dimensiunii vasului.
- Selectare automată a zonei de gătit: la pornire, plita selectează automat zona de gătit pe care este așezat vasul.
- Funcție QuickStart: la pornire, plita detectează și activează automat toate zonele de gătit cu vase (așezate anterior activării aparatului).
- Funcție ReStart: în cazul opririi accidentale, toate setările anterioare sunt recuperate, dacă plita este reconectată în următoarele 4 secunde.

Asistent pentru gătit

- Senzor Extended Frying cu 11 trepte de temperatură: previne încălzirea excesivă a uleiului, cu ajutorul senzorului integrat care ajustează temperatura automat.
- Asistent pentru gătit: găsește rapid setarea de temperatură potrivită pentru un anumit preparat, prin intermediul aplicației Home Connect.

Interconectare

- Home Connect: control și monitorizare de la distanță - verifici dacă plita este deconectată, chiar și când nu ești acasă, cauți rețete sau funcții suplimentare în aplicația Home Connect.
- Smart home trigger, prin intermediul tastei Favorit (disponibil în aplicația Home Connect): intră în universul inteligent al plitei Neff (doar prin intermediul unui partner).
- Actualizare software a plitei (se poate face prin intermediul contului Home Connect), astfel încât aparatul să beneficieze de cea mai recentă versiune disponibilă.

Design

- Flex Design: rame decor cu posibilitate de personalizare din 4 culori disponibile
- Zone de gătit delimitate în design exclusivist Neff Collection : design minimalist cu zone de gătit delimitate printr-o culoare închisă.

Siguranță

- Indicator de căldură reziduală în 2 trepte, pentru fiecare zonă de gătit: indică ce zonă de gătit este fierbinte sau caldă.
- Sistem de protecție împotriva accesului copiilor: previne activarea accidentală a plitei.
- Întrerupător principal (de alimentare cu energie electrică): deconectează toate zonele de gătit prin atingerea unui singur buton.
- Deconectare automată de siguranță: din motive de siguranță, încălzirea se oprește automat după un timp presetat de neutilizare.

Instalare

- Dimensiuni produs (IxLxA): 223 x 834 x 527 mm
- Dimensiuni nișă (ÎxLxA): 223 x 750 x (490 - 500) mm
- Grosime minimă blat de lucru: 16 mm
- Putere conectată: 7400 W
- Funcție PowerManagement: dacă este necesar, limitează puterea maximă (în funcție de limitările de siguranță ale instalației electrice).
- Cablu de alimentare: 110 cm, Cablu inclus

Accesorii

- Accesorii: 1 x Filtru contra mirosurilor Clean Air Plus inclus
- Este posibilă instalarea în dulap de 60 cm

MODUL HOTĂ:

- Plită cu inducție și hotă de înaltă performanță complet integrată
- Potrivit pentru instalare în regim evacuare sau recirculare (necesită ajustarea setărilor de bază din panoul de control). Accesoriile pentru instalare în regim recirculare fără tubulatură sunt incluse în pachetul de livrare (4 filtre împotriva mirosurilor Clean Air Plus și element telescopic glisant). Accesoriile pentru alte opțiuni de instalare sunt disponibile opțional.
- Design estetic, complet integrat pentru admisia aerului, cu element

Echipare

de ceramică din sticlă, rezistent la căldură, pentru deplasarea liberă și amplasarea veselor.

- Sistem de ventilație cu 17 trepte de putere controlate electronic și 2 trepte Boost-/Intensiv (cu revenire automată) prin panoul de control Twist Pad Flex® (alege culoarea favorită din cele 4 nuanțe disponibile). Sistem de ventilație inteligent, complet automat, bazat pe senzori:
- Pornirea automată a sistemului de ventilație atunci când este utilizată o zonă de gătit.
- Fully-automatic based on AQS : pentru conform maxim, se ajustează automat puterea de funcționare, prin intermediul senzorilor și al plitei, pe baza unui algoritm avansat.
- Sunt posibile 3 trepte de ajustare pentru confort optim (nivel de zgomot redus, treaptă medie sau treaptă intensiv).
- Oprirea automată întârziată după gătire pentru a elimina mirosurile neplăcute (în nivelul de ventilație cu zgomot foarte scăzut: 12 min în mod evacuare, 30 min în mod recirculare, poate fi închisă manual).
- Control manual posibil cu ajutorul panoului de control Twist Pad Flex® (alege culoarea favorită din cele 4 nuanțe disponibile).
- Hotă de înaltă performanță, cu zgomot redus și tehnologie BLDC, eficientă din punct de vedere energetic. Rată de extracție ridicată la un nivel de zgomot foarte scăzut, cu frecvențe de zgomot plăcute datorită interiorului optimizat psihoacustic și aerodinamic, cu suflantă închisă, ce nu este vizibilă. Rezistență la presiune înaltă, chiar și cu tubulaturi mai lungi și mai complexe.
- Unitate filtru pentru grăsime și colector pentru lichid ușor detașabil și curățat:
 - Îndepărtare comodă a unității cu ajutorul mânerului.
 - Filtre pentru grăsime de dimensiuni mari, integrate, din oțel inoxidabil cu 12 straturi de filtrare și un strat superior negru pentru aspect estetic. Eficiență filtrare grăsime de 94 %.
 - Toate componentele unității sunt ușor de curățat, lavabile în mașina de spălat și rezistente la temperaturi înalte.
 - (Superior) Unitate colectoare pentru lichid cu o capacitate de 200ml pentru scurgeri accidentale sau condens acumulat în timpul preparării alimentelor.
 - Sistem de drenaj puternic pentru deversări care depășesc 200 ml de lichid.
 - Colector de siguranță pentru lichid de 700 ml pentru situații accidentale mai severe. Lavabil în mașina de spălat vase. Ușor accesibil și detașabil din partea inferioară.
 - Capacitatea totală de colectare de 900ml (200ml + 700ml).
 - Sistem de ventilație etanș.
 - Îndepărtare comodă a unității cu ajutorul mânerului din ceramică.
 - Filtre pentru grăsime de dimensiuni mari, integrate, din oțel inoxidabil, cu 12 straturi de filtrare și un strat superior negru pentru aspect estetic. Eficiență filtrare grăsime de 94 %.
 - Toate componentele unității sunt ușor de curățat, lavabile în mașina de spălat vase și rezistente la temperaturi înalte.
 - (În partea superioară) Unitate colectoare pentru lichid cu o capacitate de 200ml pentru scurgeri accidentale sau condens acumulat în timpul preparării alimentelor.
 - Sistem de drenaj puternic pentru deversări care depășesc 200ml de lichid.
 - Colector de siguranță pentru lichid, capacitate de 700 ml, pentru situații accidentale mai severe. Se curăță în mașina de spălat vase. Ușor accesibil și detașabil din partea inferioară.
 - Capacitatea totală de colectare de 900ml (200ml + 700ml).
 - Sistem de ventilație etanș.

- Capacitate de evacuare în modul cu tubulatură (conform EN 61591): min. treaptă normală 154 m³/h, max. treaptă normală 500 m³/h, max. treaptă Intensiv 622 m³/h.
- Capacitatea de evacuare în modul recirculare (according to EN 61591): min. treaptă normală 132 m³/h, max. treaptă normală 499 m³/h, max. treaptă Boost-/Intensiv 595 m³/h.
- Nivel de zgomot în modul cu tubulatură conform EN 60704-3: min. treaptă normală 42 dB re 1 pW, max. treaptă normală 69 dB re 1 pW, max. treaptă Intensiv 74 dB re 1 pW.
- Nivel de zgomot în modul recirculare (Putere de zgomot conform level according to EN 60704-3.): min. normal setting 41 dB re 1 pW, max. normal setting 68 dB re 1 pW, max. Boost-/Intensiv setting 72 dB re 1 pW.
- Eficiența filtrului de grăsime conform EN 61591: 94 %.
- Toate datele de performanță sunt preliminare și bazate pe cele mai recente rezultate ale testelor cu prototipuri avansate și vor fi actualizate cu teste de la produsele finale.
- Capacitate de evacuare în modul cu tubulatură (conform EN 61591): min. treaptă normală 154 m³/h, max. treaptă normală 500 m³/h, max. treaptă Intensiv 622 m³/h.
- Capacitatea de evacuare în modul recirculare (according to EN 61591): min. treaptă normală 132 m³/h, max. treaptă normală 499 m³/h, max. treaptă Boost-/Intensiv 595 m³/h.
- Nivel de zgomot în mod evacuare cu tubulatură conform EN 60704-3: min. treapta normală 42 dB re 1 pW, max. treapta normală 69 dB re 1 pW, max. treapta Boost-/Intensiv 74 dB re 1 pW.
- Nivel de zgomot în modul recirculare conform EN 60704-3.: min. treapta normală 41 dB re 1 pW, max. treapta normală 68 dB re 1 pW, max. treapta Boost-/Intensiv 72 dB re 1 pW.
- Eficiența filtrului de grăsime conform EN 61591: 94 %.
- Date referitoare la consum și la eficiența energetică conform cu normativul EU Nr. 65/2014:
- Clasa de eficiență energetică: B (la o gamă de clase de eficiență energetică de la A+++ la D).
- Clasă de eficiență la ventilație: A.
- Consumul mediu de energie: 57.
- Clasa de eficiență pentru filtrarea grăsimilor: B.
- Nivel de zgomot min./max. la treaptă normală de putere (instalare în regim de evacuare): 42 dB & 69 dB.
- Pentru instalare în regim recirculare: 2 x 2 seturi de filtre împotriva mirosurilor Clean Air, de înaltă performanță, încorporate direct.
- Performanță optimă de reducere a mirosului pentru preparate complexe (ex. pește).
- Suprafață filtrantă de dimensiune mare, cu capacitate înaltă de reducere a mirosurilor neplăcute.
- Funcționalitate anti polen: filtrul reține o cantitate foarte mare de particule de polen și dezactivează alergenii care sunt reținuți în filtru.
- Durata de viață de 360 de ore de gătit (neregenerabil).
- Filtre acustice optimizate pentru nivel de zgomot redus.
- Ușor de accesat și ușor de îndepărtat din partea superioară.
- Pentru instalare în mod evacuare: lăcaș 2 x 2 pentru integrare 4 filtre acustice optimizate pentru un nivel de zgomot redus (filtrele nu sunt incluse).

RECOMANDĂRI PENTRU INSTALARE:

- Posibilitate de instalare în regim de evacuare sau de recirculare a aerului, cu 4 opțiuni de instalare (evacuare cu tubulatură conectată, recirculare fără conectare tubulatură, cu tubulatură parțial sau complet conectată). Accesoriile pentru instalare în regim recirculare

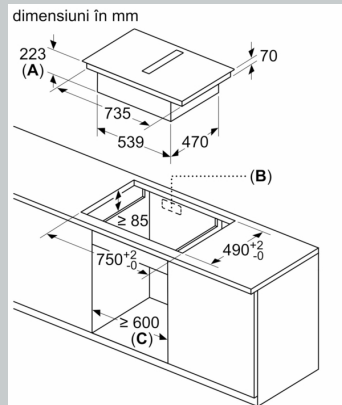
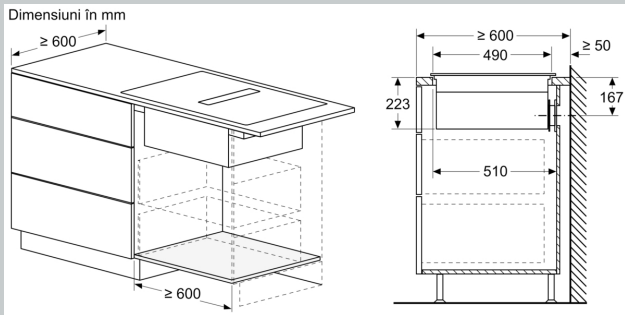
Echipare

fără conectare tubulatură sunt incluse în pachetul de livrare - 4 filtre Clean Air Plus împotriva mirosurilor și un element telescopic glisant. Accesoriile incluse permit instalarea rapidă și facilă și sunt compatibile cu orice tip de blat cu adâncimea ≥ 60 cm. Pentru alte opțiuni de instalare, este necesar unul din kiturile de accesorii recomandate:

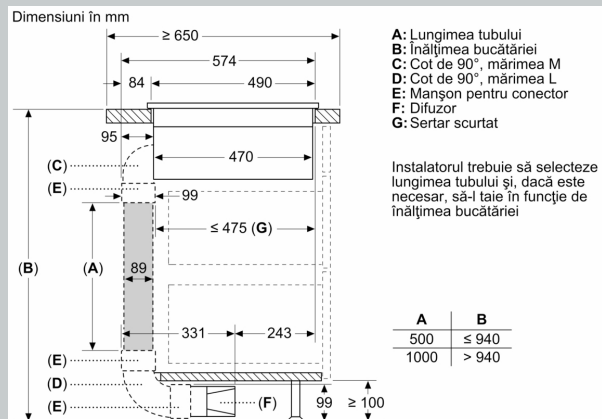
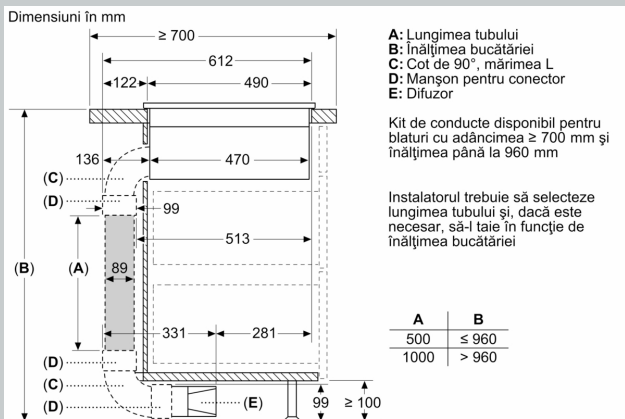
- Pentru a instala modulul de ventilație în regim evacuare sau pentru a personaliza instalarea în regim recirculare la nevoile spațiului, sunt disponibile o serie de accesorii suplimentare (accesorii opționale).
- Sugestii de planificare:
- - Instalarea este posibilă atât în configurații tip insulă, cât și lângă perete.
- - Adâncimea maximă de imersiune este 223 mm sub blat.
- - Aparatul electrocasnic trebuie să fie ușor accesibil din partea inferioară (ex. pentru a putea accesa colectorul de lichid din partea inferioară).
- - Nu este necesară o podea falsă sub plită cu sistem de ventilație integrat. Sertarele și/sau rafturile din dulap trebuie să fie detașabile. Panoul din spatele dulapului poate fi păstrat, însă o decupare este necesară pentru duza de aer (poziționarea și dimensiunea se regăsesc în instrucțiunile de instalare).
- - Grosimea minimă a blatului de lucru este de 16 mm pentru aparatele montate pe blat și pentru cele instalate la nivelul blatului (filo-top) cu sistem de instalare standard.
- - Greutatea totală a aparatului este de 26 kg - în special în cazul blaturilor de lucru foarte subțiri, capacitatea portantă și stabilitatea trebuie să fie asigurate folosind substructuri adecvate. Greutatea generală a aparatului și specificațiile de integritate structurală ale producătorului blatului de lucru trebuie să fie luate în considerare.
- - Pentru instalarea în regim recirculare cu tubulatură parțială sau fără tubulatură, trebuie să se respecte o deschidere de retur de ≥ 400 cm² în zona plintei. Deschiderea poate fi realizată prin intermediul grilelor de evacuare, grilelor cu lamele sau a plintelor decupate subtil, în funcție de tipul mobilierului de bucătărie.
- - Duza de evacuare din partea din spate a aparatului poate fi accesată direct cu un element de canal plat, tip "tată" (DN 150).
- - Suflanta rezistentă la scăderi de presiune permite tubulaturi mai lungi și mai complexe de până la 8m cu trei arcuri de 90°, păstrând totodată performanța necesară.
- - La instalarea hotei în mod evacuare cu tubulatură, linia de alimentare a aparatului are nevoie de un întrerupător de siguranță adecvat. Acest lucru nu este necesar pentru configurațiile în mod recirculare.
- - În modul evacuare cu tubulatură trebuie instalată o clapetă unidirecțională cu o presiune maximă de deschidere de 65Pa.

N 90, PLITĂ PE INDUCTIE CU SISTEM DE VENTILARE INTEGRAT, 80 CM, FLEX DESIGN V68YYX4C0

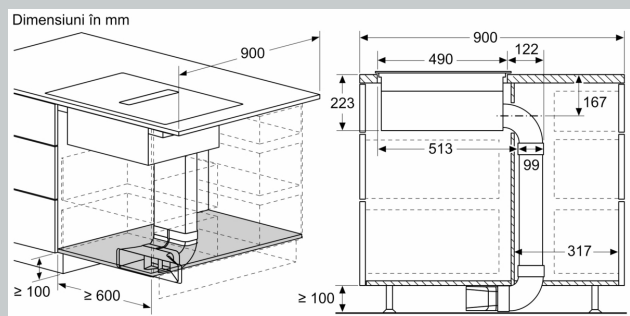
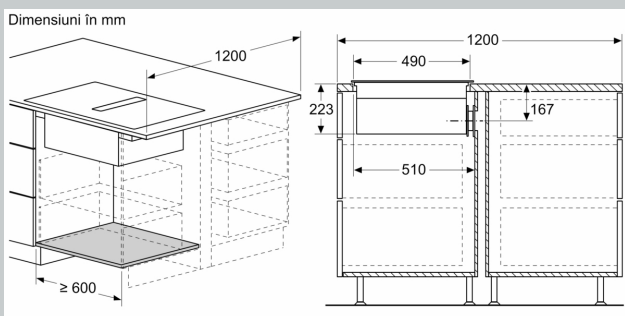
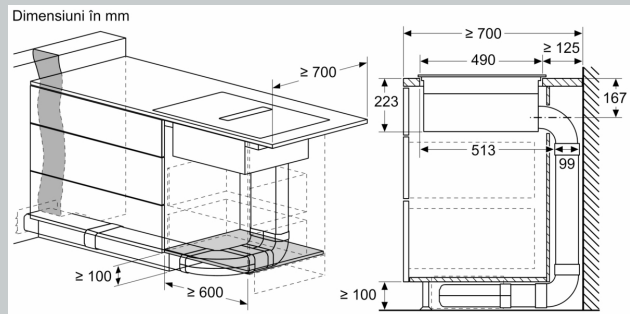
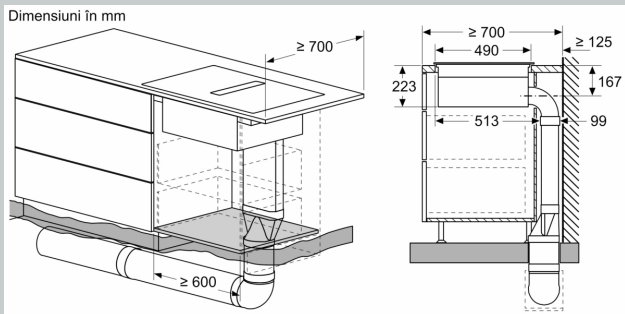
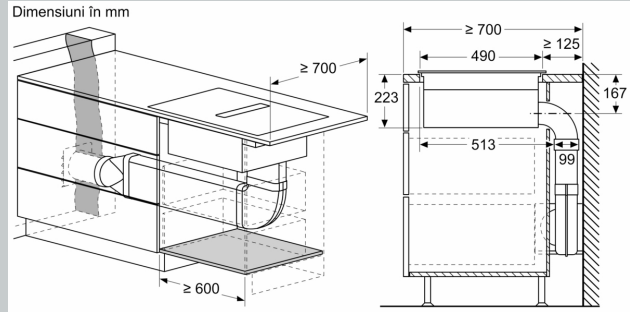
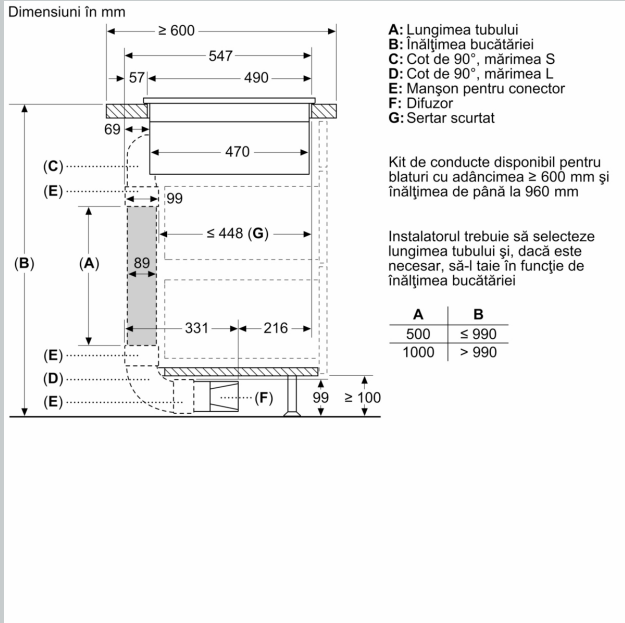
Schite dimensionale



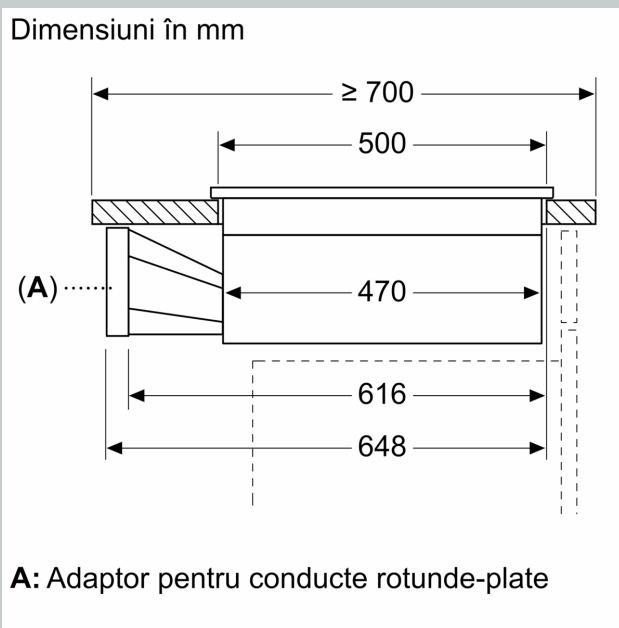
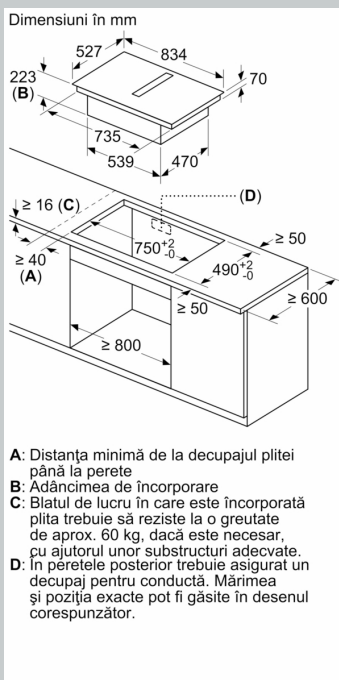
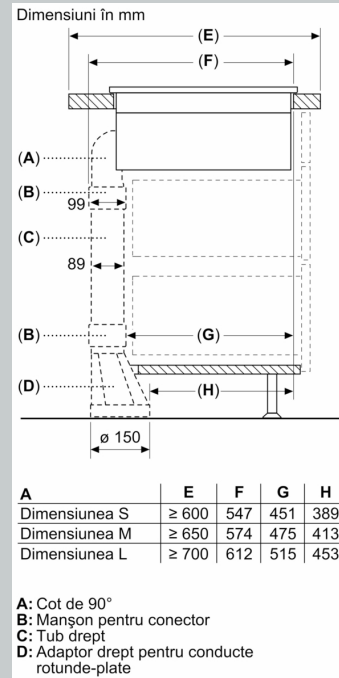
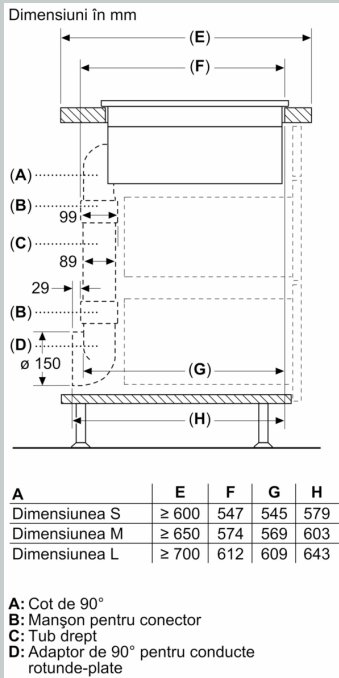
- A:** Adâncime cavitate
B: Decupaj în panoul din spate necesar pentru conducte. Dimensiunea și poziția exactă pot fi preluate din schița aferentă.
C: Toate modelele din clasa de lățime 80 cm pot fi instalate în piese de mobilier cu lățimea de 60 cm prin reglarea panourilor laterale.



Schite dimensionale

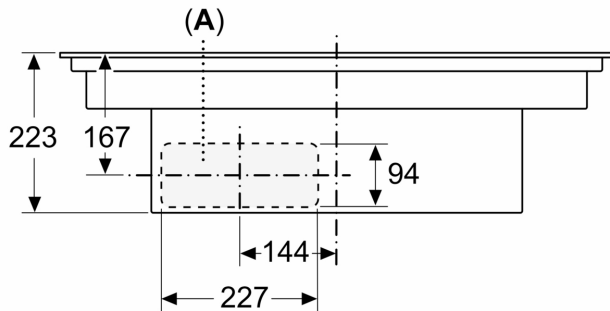


Schite dimensionale



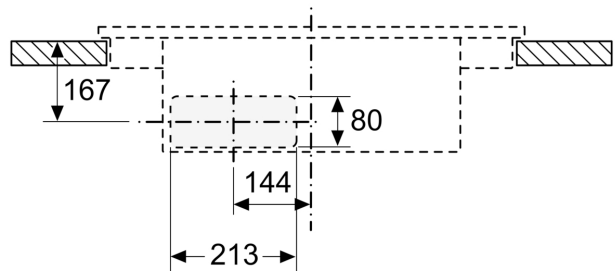
Schite dimensionale

Dimensiuni în mm
Vedere din față

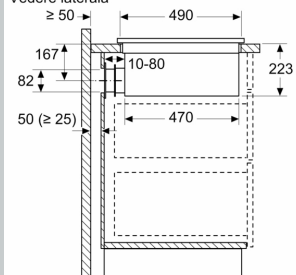


A: Conectare direct pe partea din spate

Dimensiuni în mm
Vedere din față - Decupajul mobilei pentru aer recirculat, fără canal



dimensiuni în mm
Vedere laterală



La instalarea direct pe pereți exteriori neizolați ($\mu \geq 0,5 \text{ W/m}^2\text{°C}$), vă recomandăm să utilizați configurații de recirculare parțială sau completă prin conducte.

dimensiuni în mm
Vedere din față

