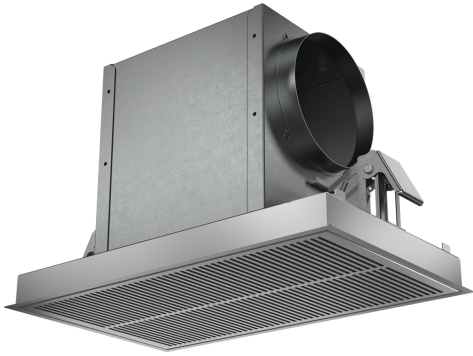


CLEAN AIR PLUS KIT DE RECIRCULARE,
ECHIPAMENT ÎNȚIAL, INOX
Z52JCC1N6



Kit de recirculare extern cu filtru de înaltă performanță Clean Air Plus: Curăță aerul eficient de mirosuri neplăcute și polen.

✓ Filtru Clean Air Plus – Filtrele de recirculare absorb mare parte din aromele eliberate în bucătărie și filtrează un procent foarte ridicat de polen, ce poate cauza alergii.

Echipare

Date tehnice

Dimensiuni aparat ambalat: 450x600x400 mm
Dimensiuni palet: 150.0 x 80.0 x 120.0
Numar standard de unitati per palet: 16
Greutate netă: 4.3 kg
Greutate brută: 6.3 kg
Cod EAN: 4242004244929



CLEAN AIR PLUS KIT DE RECIRCULARE,
ECHIPAMENT INIȚIAL, INOX
Z52JCC1N6

Echipare

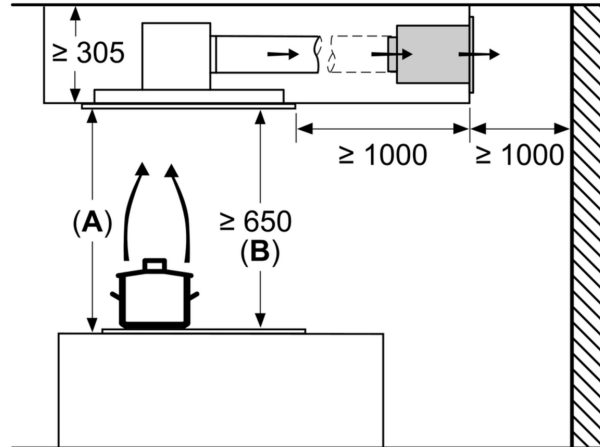
ACCESORII OPȚIONALE:

- Pentru instalarea hotei în regim recirculare
- Potrivit pentru hotele de tavan
- Include carcasă filtru cu capac și filtru de carbon activ Clean Air Plus
- Culoare: inox
- Durata de viață a filtrului împotriva mirosurilor Clean Air Plus este de 12-18 luni
- Special tratat pentru reducerea mirosului în timpul preparării peștelui
- Funcționalitate anti-polen: filtrul reține o cantitate extrem de mare din polenul aerian și dezactivează alergenii reținuți de filtru.
- Foarte eficient în reducerea mirosului
- Conectare conductă în partea din față, laterală sau superioară

CLEAN AIR PLUS KIT DE RECIRCULARE,
ECHIPAMENT INIȚIAL, INOX
Z52JCC1N6

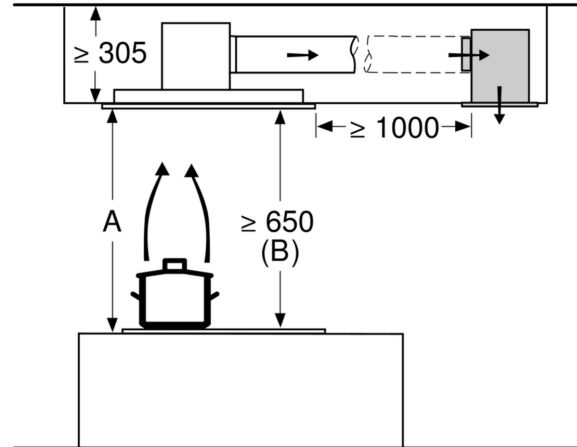
Schite dimensionale

Dimensiuni în mm
Aer recirculat

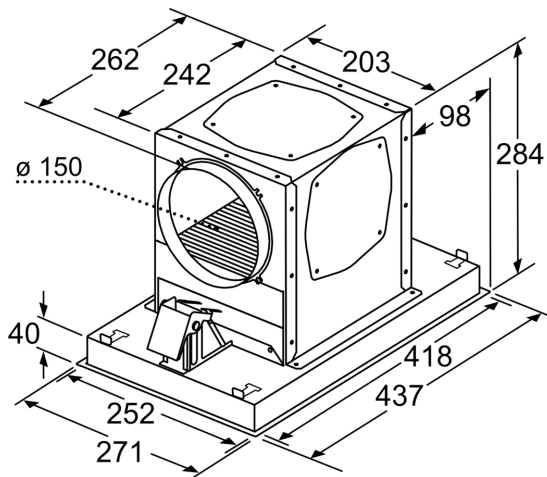


A: Performanță optimă 700-1500
B: De la marginea superioară a suportului pentru vase

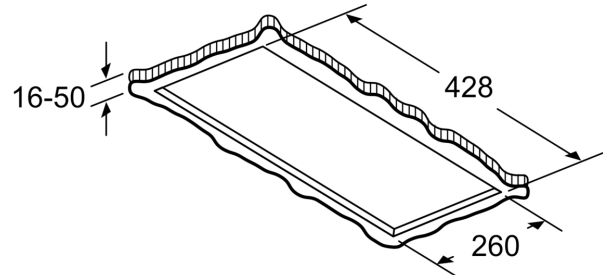
Dimensiuni în mm
Aer recirculat



A: performanță optimă 700-1500
B: de la marginea superioară a suportului pentru vase



Dimensiuni în mm



Dimensiuni în mm