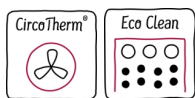


№ 50, Встраиваемый духовой шкаф, 60 x 60 см,  
Нержавеющая сталь  
B1ACE1BNOR



Встроенный духовой шкаф с технологией CircoTherm®  
- выдающаяся система горячего воздуха NEFF для  
одновременного выпекания и жарки на трех уровнях.

- ✓ Система CircoTherm® – интеллектуальная система обдува горячим воздухом, позволяющая готовить одновременно на трех уровнях.
- ✓ EcoClean задняя стенка: процесс автоматической очистки эмали при каждом включении духового шкафа.
- ✓ Переставляемые телескопические направляющие на 1-м уровне для использования на любом уровне.

#### Оснащение

##### Технические особенности

Вес брутто : 35,0 кг  
 Цвет фронтальной панели : Нержавеющая сталь  
 Встраиваемый/ свободстоящий : Встроенный  
 Встроенная система очистки : Гидролитический, Частично каталитический  
 Размеры ниши для встраивания : 585-595 x 560-568 x 550 мм  
 Размеры прибора (мм) : 595 x 594 x 548 мм  
 Размеры прибора в упаковке (ВхШхГ) : 675 x 690 x 660 мм  
 Материал панели управления : стекло  
 Материал двери : стекло  
 Вес нетто : 32,9 кг  
 Полезный объем : 71 л  
 Виды нагрева : Верхний/нижний жар, Горячий воздух, Горячий воздух, бережный нагрев, Гриль большой площади, Гриль с конвекцией, Нижний жар, Режим для пиццы  
 Материал духового шкафа : Другой  
 Количество : 1  
 Длина сетевого кабеля : 120,0 см  
 Внутреннее освещение - духовой шкаф : 1  
 Выдвижная тележка духовки : Телескопические направляющие на 1 уровне  
 Функция таймера Духовой шкаф : Alarm, Off, On  
 Принадлежности, входящие в комплект поставки : 1 x Эмалированный противень для выпечки, 1 x Комбинированная решетка, 1 x Универсальный противень  
 Мощность конфорки : 2700 Вт  
 Мощность конвекционного вентилятора в духовке : 2300 Вт  
 Класс энергопотребления : A  
 Энергопотребление в режиме конвекции за цикл (2010/30/EC) : 0,97 kWh/cycle  
 Энергопотребление в режиме конвекции за цикл (2010/30/EC) : 0,81 kWh/cycle  
 Индекс энергопотребления (2010/30/EC) : 95,3 %  
 Мощность подключения : 3400 Вт  
 Предохранители : 16 А  
 Напряжение : 220-240 В  
 Частота : 50; 60 Гц  
 Тип штепсельной вилки : Вилка с заземлением  
 Цвет фронтальной панели : Нержавеющая сталь  
 Источник энергии : Электро  
 Требуемый размер ниши для установки (дюймы) : x  
 Размеры прибора в упаковке : 26.57 x 25.98 x 27.16  
 вес нетто : 73,000 lbs  
 Вес брутто : 77,000 lbs  
 Длина сетевого кабеля : 120,0 см  
 Вес нетто : 32,9 кг  
 Принадлежности, входящие в комплект поставки : 1 x Эмалированный противень для выпечки, 1 x Комбинированная решетка, 1 x Универсальный противень

#### Принадлежности

1 x Эмалированный противень для выпечки, 1 x Комбинированная решетка, 1 x Универсальный противень

#### Специальные принадлежности

Z11TF36X0 Трехуровневые телескоп. направляющие  
 Z1913X0 Камень для выпечки  
 Z19DD10X0 Пароварка для духовых шкафов



*N 50, Встраиваемый духовой шкаф, 60 x 60 см,  
Нержавеющая сталь  
VACE1BNOR*

#### Оснащение

##### Вид духовки/ вид нагрева :

- Температурный диапазон 50 C° - 275 C°
- Внутренний объём духовки: 71 л
- LCD дисплей (Белый)
- Телескопические направляющие на 1 уровне, Stop-функция
- Самоочистка Eco Clean: задняя стенка

##### Комфорт:

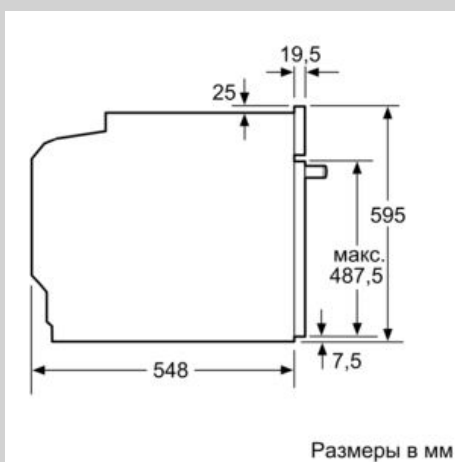
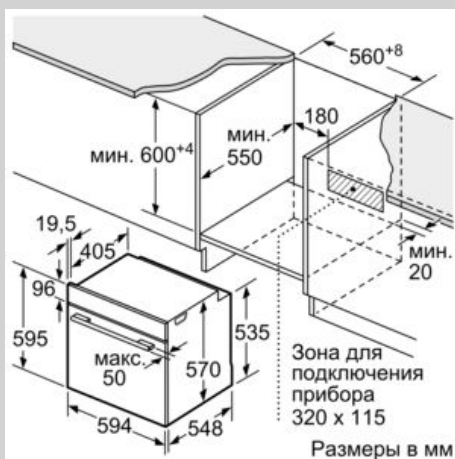
- Функция "Быстрый разогрев"
- Встраиваемый электрический духовой шкаф с 7 режимами нагрева: CircoTherm, Верхний/нижний жар, Гриль с конвекцией, Большой гриль, Режим для пиццы, Нижний жар
- Функция "Детская безопасность" с возможностью настройки автовыключения
- Галогенное внутреннее освещение
- Система охлаждения прибора позволяет встроить в любой кухонный гарнитур
- Многофункциональные часы EasyClock включают в себя бытовой таймер, таймер приготовления, установку окончания приготовления

##### Принадлежности:

- Эмалированный противень для выпечки, Комбинированная решетка, Универсальный противень
- Класс энергоэффективности (в соответствии с нормами ЕС Nг. 65/2014): A  
Энергопотребление за цикл в обычном режиме: 0.97 кВт/ч  
Энергопотребление за цикл в режиме усиленной работы вентилятора: 0.81 кВт/ч  
Количество камер: 1 Источник нагрева: электрический Объём камеры: 71 л
- Мощность подключения: 3.4 кВт
- Длина сетевого кабеля: 120 см
- Размеры прибора (ВхШхГ): 595 мм x 594 мм x 548 мм
- Размеры ниши для встраивания (ВхШхГ): 585 мм - 595 мм x 560 мм - 568 мм x 550 мм

N 50, Встраиваемый духовой шкаф, 60 x 60 см,  
 Нержавеющая сталь  
 ВІАСЕІВНОR

## Размерные чертежи



## Монтаж с варочной панелью.

