

**N 90, ВСТРАИВАЕМЫЙ ДУХОВОЙ ШКАФ, 60 X 60
 CM, НЕРЖАВЕЮЩАЯ СТАЛЬ
 B56CT64N0**



1 x Эмалированный противень для выпечки, 2 x
 Комбинированная решетка, 1 x Универсальный противень

Z11AB15A0 ; Z11AU15A0 ; Z11CG10X0 ; Z11CR10X0 ;
 Z11GT10X3 Стекло жаровня, Z11GU20X0 Стекло жаровня,
 Z11TC10X0 Телеск. направляющие (ComfortFlex, 1
 ур.), Z12CB10A0 ; Z12CL10A0 Крышка профессиональной
 сковороды, Z12CM10A0 Moussaka pan, enamelled, Z12CN10A0
 Профессиональная сковорода, Z12CP10A0 Форма для пиццы,
 Z12CQ10A0 Противень для гриля, Z12CU10A0 ; Z12TF36X0
 Трехуровневые телескоп. направляющие, Z13CV05S0
 Accessory, Z1913X0 Камень для выпечки, Z19DD10X0
 Пароварка для духовых шкафов, Z99RX70X0 :

SLIDE & HIDE® - беспрепятственный доступ к рабочей камере
 духового шкафа.

- ✓ Slide&Hide® – полностью исчезающая дверца духовки с
 вращающейся ручкой.
- ✓ Система CircoTherm® – интеллектуальная система обдува
 горячим воздухом, позволяющая готовить одновременно на
 четырех уровнях.
- ✓ NEFFLight®: равномерное освещение всех 4 уровней
 духового шкафа даже при закрытой дверце духовки
- ✓ Дуэт для идеальной очистки: Пиролиз – идеальная очистка
 духовки и аксессуаров без усилий. EASY CLEAN® - быстрая
 очистка и забота об окружающей среде.
- ✓ FullTouch Control: быстрое и легкое управление движением
 пальца по экрану цветного TFT-дисплея с высоким
 разрешением.

Вес брутто:46.2 кг
 Тип установки: Встроенный
 Встроенная система очистки: Пиролитический +
 гидротермический
 Размеры ниши для встра.:585-595 x 560-568 x 550 мм
 Размеры (ВxШxГ), мм:595x596x548 мм
 Размеры прибора в упаковке (ВxШxГ): 675 x 660 x 690 мм
 Материал панели управления: нержавеющая сталь
 Материал двери:стекло
 Вес нетто: 43.6 кг
 Полезный объем: 71 л
 Виды нагрева: 4D-горячий воздух,
 Размораживание, Выпечка: настройки, Гриль большой
 площади, Режим подъема теста, Горячий воздух Eco, Гриль
 малой площади, Режим нагрева верхний/нижний жар,
 Conventional heat ECO, Пицца: настройки, Приготовление при
 низкой температуре, Нижний жар, Гриль с конвекцией,
 быстрый разогрев, Поддержка температуры/разогрев
 Количество:3
 Длина сетевого кабеля: 120.0 см
 Внутреннее освещение - духовой шкаф 1: 3
 Выдвижная тележка духовки: Телескопические
 направляющие на 1 уровне
 Принадлежности, входящие в комплект поставки: 1 x
 Эмалированный противень для выпечки, 2 x Комбинированная
 решетка, 1 x Универсальный противень
 Мощность конфорки: 2800 Вт
 Мощность конвекционного вентилятора в духовке 1: 2300 Вт
 Энергоэффективность:A
 Энергопотребление в режиме конвекции за цикл
 (2010/30/EC): 0.90 kWh/cycle
 Энергопотребление в режиме конвекции за цикл
 (2010/30/EC): 0.74 kWh/cycle
 Индекс энергопотребления (2010/30/EC):87.1 %
 Мощность подключения:3600 Вт
 Предохранители: 16 А
 Напряжение: 220-240 В
 Частота: 50; 60 Гц
 Тип штепсельной вилки: Вилка с
 заземлением
 Тип нагрева:Электрический
 Требуемый размер ниши для установки (дюймы):4

Размеры прибора в упаковке:26.57 x 25.98 x 27.16
вес нетто: 96.000 lbs
Вес брутто: 102.000 lbs
Длина сетевого кабеля: 120.0 см
Вес нетто: 43.6 кг



N 90, ВСТРАИВАЕМЫЙ ДУХОВОЙ ШКАФ, 60 X 60
CM, НЕРЖАВЕЮЩАЯ СТАЛЬ
B56CT64N0

Вид духовки/ вид нагрева :

- Встраиваемый электрический духовой шкаф с 15 режимами нагрева:
- 4D-горячий воздух, Горячий воздух ECO, Верхний/нижний жар, Верхний/нижний жар ECO, Гриль с конвекцией, Большой гриль, Малый гриль, Режим для пиццы, Режим для выпечки, Нижний жар, Режим бережного тушения, Размораживание, Режим для подъема теста, Подогрев посуды, Поддержание температуры
- Температурный диапазон 40 °C - 275 °C
- Внутренний объем духовки: 71 л

Направляющие

- Количество уровней направляющих: 4 шт.
- Телескопические направляющие Comfort-Flex на 1 уровне, полное выдвижение, Stop-функция

Дизайн:

- Панель управления TouchControl
- Внутренняя поверхность духовки: эмаль цвета "антрацит"

Очистка:

- Пиролитическая система самоочистки
- Система очистки Easy Clean
- Полностью стеклянная внутренняя поверхность двери

Комфорт:

- TFT дисплей 5,7" с сен-сорным управлением
- Многофункциональные часы EasyClock включают в себя бытовой таймер, таймер приготовления, установку окончания приготовления
- Рекомендация температуры для каждого вида нагрева
- Индикация фактической температуры в духовке через нажатие клавиши Info Простая регулировка температуры Функция "Шабат" позволяет поддерживать блюдо в готовом состоянии до 76 часов
- Полностью утапливаемая дверь HIDE®
- Ручка SLIDE®
- Меню Bake and Roast assist
- Быстрый разогрев PowerBoost позволяет устанавливать блюдо в холодную духовку, что сокращает время приготовления
- Neff Light®, LED-освещение внутреннего пространства рабочей зоны
- Система охлаждения прибора позволяет встроить в любой кухонный гарнитур
- Конвекционный вентилятор из нержавеющей стали

Принадлежности:

- Универсальный противень, Комбинированная решетка, Эмалированный противень для выпечки

Комфорт / Безопасность:

- 4- слойное остекление дверцы позволяет удерживать температуру наружного стекла не выше 30 °C
- Функция "Детская безопасность" с возможностью настройки

автовключения

- Автоматическое защитное отключение в зависимости от выставленной температуры и времени работы Индикация остаточного тепла

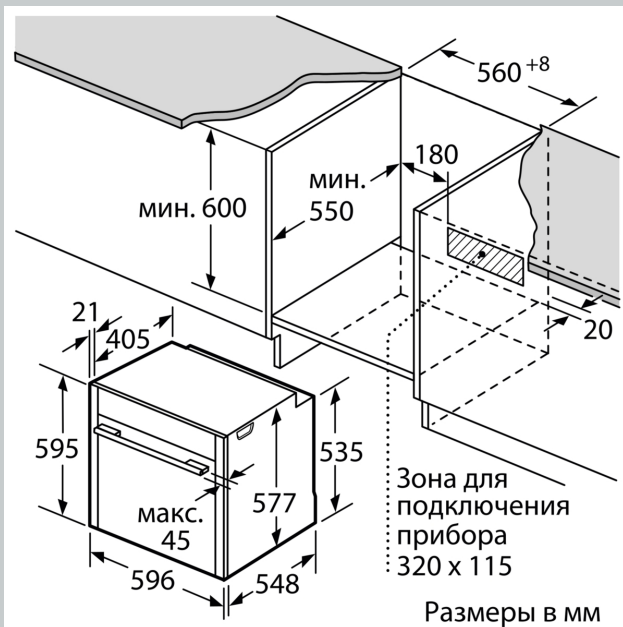
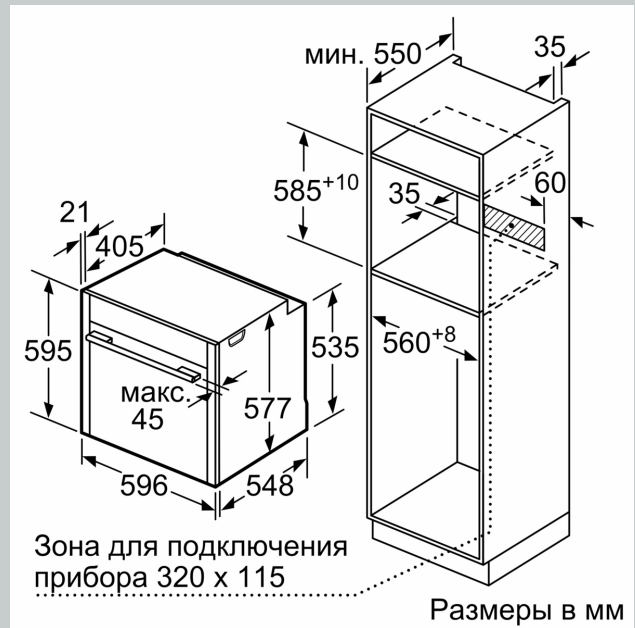
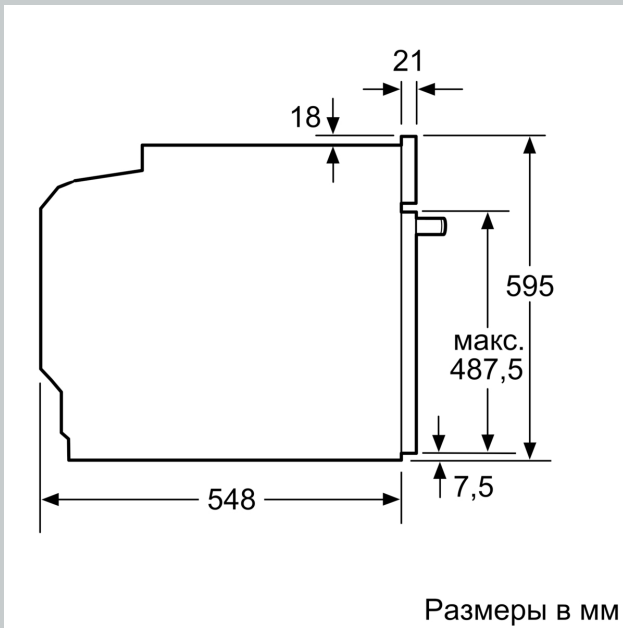
Техническая информация

- Длина сетевого кабеля: 120 см
- Норма напряжения 230V± 10%V
- Мощность подключения: 3.6 кВт
- Класс энергоэффективности (в соответствии с нормами ECNг. 65/2014): A
- Энергопотребление за цикл в обычном режиме: 0.9 кВт/ч
- Энергопотребление за цикл в режиме усиленной работы вентилятора: 0.74 кВт/ч
- Количество камер: 1 Источник нагрева: электрический Объем камеры: 71 л

Размеры:

- Размеры прибора (ВxШxГ): 595 мм x 596 мм x 548 мм
- Размеры ниши для встраивания (ВxШxГ): 585 мм - 595 мм x 560 мм - 568 мм x 550 мм
- Пожалуйста, следуйте схемам встраивания и инструкции по монтажу
- Духовые шкафы N90 идеально комбинируются с компактными приборами как при вертикальном, так и горизонтальном встраивании.

№ 90, ВСТРАИВАЕМЫЙ ДУХОВОЙ ШКАФ, 60 X 60
СМ, НЕРЖАВЕЮЩАЯ СТАЛЬ
B56CT64N0



При встраивании прибора под варочную панель необходимо учитывать требования к толщине столешницы (включая усиливающий элемент).

Тип варочной панели

мин. толщина столешницы

	накладная	заподлицо
Индукционная варочная панель	37 мм	38 мм
Индукционная варочная панель с нагревом по всей площади	47 мм	48 мм
Газовая варочная панель	30 мм	38 мм
Электрическая варочная панель	27 мм	30 мм