

**N 90, ВСТРАИВАЕМЫЙ ДУХОВОЙ ШКАФ С
 ФУНКЦИЕЙ ДОБАВЛЕНИЯ ПАРА, 60 X 60 CM,
 НЕРЖАВЕЮЩАЯ СТАЛЬ
 B58VT68H0**



Встраиваемый электрический духовой шкаф со SLIDE & HIDE® и функцией VarioSteam® - насыщенный вкус и беспрепятственный доступ к вашему прибору.

- ✓ Slide&Hide® – полностью исчезающая дверца духовки с вращающейся ручкой.
- ✓ Система CircoTherm® – интеллектуальная система обдува горячим воздухом, позволяющая готовить одновременно на четырех уровнях.
- ✓ Функция Vario Steam – готовьте восхитительные блюда, нежные внутри и хрустящие снаружи.
- ✓ NEFFLight®: равномерное освещение всех 4 уровней духового шкафа даже при закрытой дверце духовки
- ✓ Дуэт для идеальной очистки: Пиролиз – идеальная очистка духовки и аксессуаров без усилий. EASY CLEAN® - быстрая очистка и забота об окружающей среде.

1 x Эмалированный противень для выпечки, 2 x Комбинированная решетка, 1 x Универсальный противень

Z11AB15A0 ; Z11AU15A0 ; Z11CG10X0 ; Z11CR10X0 ; Z11GT10X3 Стекла жаровня, Z11GU20X0 Стекланный противень, Z11SZ00X0 SeamlessCombination mounting kit, Z11SZ80X0 SeamlessCombination 60 + 29cm, Z11SZ90X0 Планки для бесшовной комбинации 60 + 45cm, Z11TC10X0 Телеск. направляющие (ComfortFlex, 1 ур.), Z12CB10A0 ; Z12CL10A0 Крышка профессиональной сковороды, Z12CM10A0 Moussaka rap, enamelled, Z12CN10A0 Профессиональная сковорода, Z12CP10A0 Форма для пиццы, Z12CQ10A0 Противень для гриля, Z12CU10A0 ; Z12TF36X0 Трехуровневые телескоп. направляющие, Z13CR10X0 ; Z13CV05S0 Accessory, Z1913X0 Камень для выпечки, Z19DD10X0 Пароварка для духовых шкафов, Z99RX70X0 :

Вес брутто: 49.2 кг
 Тип установки: Встроенный
 Встроенная система очистки: Пиролитический + гидролитический
 Размеры ниши для встраивания: 585-595 x 560-568 x 550 мм
 Размеры (ВxШxГ), мм: 595x596x548 мм
 Размеры прибора в упаковке (ВxШxГ): 660 x 650 x 690 мм
 Материал панели управления: стекло
 Материал двери: стекло
 Вес нетто: 46.5 кг
 Полезный объем: 71 л
 Виды нагрева: Регенерация с паром, 4D-горячий воздух, Размораживание, Выпечка: настройки, Гриль большой площади, Горячий воздух Eco, Гриль малой площади, Режим нагрева верхний/нижний жар, Conventional heat ECO, Пицца: настройки, Приготовление при низкой температуре, Нижний жар, Гриль с конвекцией, быстрый разогрев, Поддержка температуры/разогрев
 Количество: 3
 Длина сетевого кабеля: 120.0 см
 Внутреннее освещение - духовой шкаф 1: 3
 Выдвижная тележка духовки: Телескопические направляющие на 1 уровне
 Принадлежности, входящие в комплект поставки: 1 x Эмалированный противень для выпечки, 2 x Комбинированная решетка, 1 x Универсальный противень
 Мощность конфорки: 2800 Вт
 Мощность конвекционного вентилятора в духовке 1: 2300 Вт
 Энергоэффективность: А
 Энергопотребление в режиме конвекции за цикл (2010/30/EC): 0.90 kWh/cycle
 Энергопотребление в режиме конвекции за цикл (2010/30/EC): 0.74 kWh/cycle
 Индекс энергопотребления (2010/30/EC): 87.1 %
 Мощность подключения: 3600 Вт
 Предохранители: 16 А
 Напряжение: 220-240 В
 Частота: 50; 60 Гц
 Тип штепсельной вилки: Вилка с заземлением
 Доступные цветовые варианты: B58VT68G0
 Тип нагрева: Электрический

Требуемый размер ниши для установки (дюймы): x
Размеры прибора в упаковке: 25.98 x 25.59 x 27.16
вес нетто: 103.000 lbs
Вес брутто: 108.000 lbs
Длина сетевого кабеля: 120.0 cm
Вес нетто: 46.5 кг



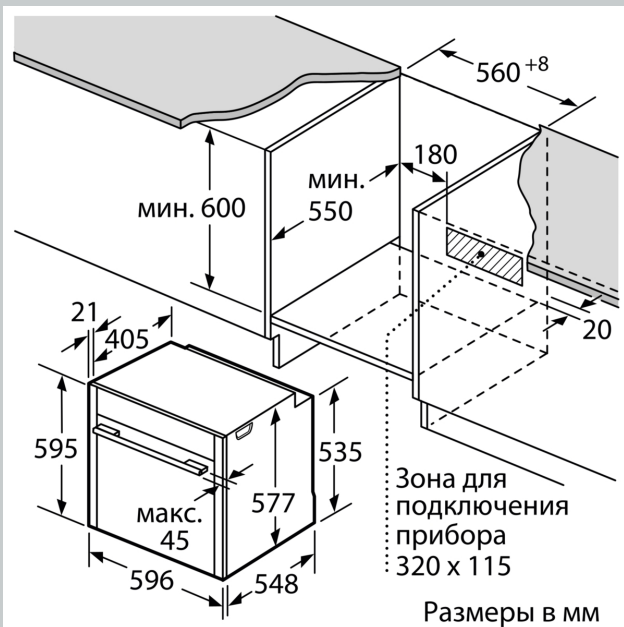
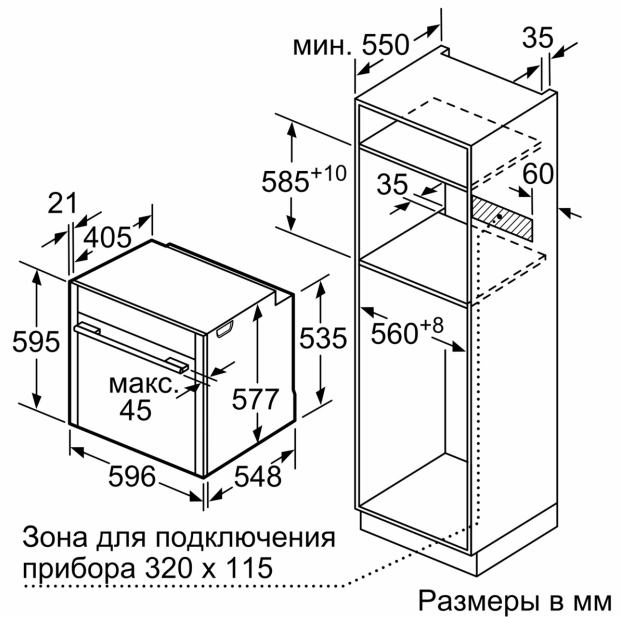
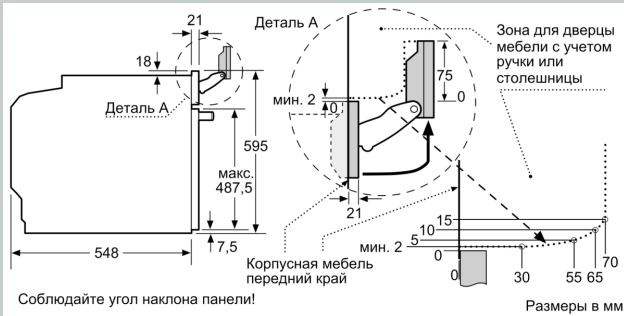
*№ 90, ВСТРАИВАЕМЫЙ ДУХОВОЙ ШКАФ С
ФУНКЦИЕЙ ДОБАВЛЕНИЯ ПАРА, 60 X 60 CM,
НЕРЖАВЕЮЩАЯ СТАЛЬ
B58UT68H0*

- TFT дисплей 5,7" с сенсорным управлением
- Система очистки Easy Clean
- Внутренний объём духовки: 71 л
- Быстрый разогрев PowerBoost позволяет устанавливать блюдо в холодную духовку, что сокращает время приготовления
- Программа удаления накипи
- Полностью утапливаемая дверь HIDE®
- Функция "Детская безопасность" с возможностью настройки автовключения
- Автоматическое защитное отключение в зависимости от выставленной температуры и времени работы Индикация остаточного тепла
- Меню Bake and Roast assist, Автоматические программы AutoPilot
- Многофункциональные часы EasyClock включают в себя бытовой таймер, таймер приготовления, установку окончания приготовления
- Neff Light®, LED-освещение внутреннего пространства рабочей зоны
- Система охлаждения прибора позволяет встроить в любой кухонный гарнитур
- Конвекционный вентилятор из нержавеющей стали

Техническая информация

- Эмалированный противень для выпечки, Комбинированная решетка, Универсальный противень
- Класс энергоэффективности (в соответствии с нормами EC Nr. 65/2014): A
- Энергопотребление за цикл в обычном режиме: 0.9 кВт/ч
- Энергопотребление за цикл в режиме усиленной работы вентилятора: 0.74 кВт/ч
- Количество камер: 1 Источник нагрева: электрический Объём камеры: 71 л
- Мощность подключения: 3.6 кВт
- Длина сетевого кабеля: 120 см
- Размеры прибора (ВхШхГ): 595 мм x 596 мм x 548 мм
- Размеры ниши для встраивания (ВхШхГ): 585 мм - 595 мм x 560 мм - 568 мм x 550 мм
- Пожалуйста, следуйте схемам встраивания и инструкции по монтажу

*№ 90, ВСТРАИВАЕМЫЙ ДУХОВОЙ ШКАФ С
ФУНКЦИЕЙ ДОБАВЛЕНИЯ ПАРА, 60 X 60 CM,
НЕРЖАВЕЮЩАЯ СТАЛЬ
B58UT68H0*



При встраивании прибора под варочную панель необходимо учитывать требования к толщине столешницы (включая усиливающий элемент).

Тип варочной панели	мин. толщина столешницы	
	накладная	заподлицо
Индукционная варочная панель	37 мм	38 мм
Индукционная варочная панель с нагревом по всей площади	47 мм	48 мм
Газовая варочная панель	30 мм	38 мм
Электрическая варочная панель	27 мм	30 мм