

№ 90, Встраиваемая вытяжка с выдвижным экраном, 90 см, нержавеющая сталь
D49PU54X0



Специальные принадлежности

Z54TC02X0 Угольный фильтр
Z54TS02X0 Комплект для режима циркуляции

Встраиваемая вытяжка с выдвижным экраном: поклонники обтекаемых кухонь любят наш телескопическую вытяжку, потому что она незаметна встроена в нишу верхнего шкафа

- ✓ Air Quality Sensor – автоматический датчик загрязнения воздуха отрегулирует интенсивность работы вытяжки
- ✓ Бесшумная работа вытяжки с двигателем EfficientDrive
- ✓ Электронное управление Touch Control: управляйте мощностью одним прикосновением.
- ✓ Интенсивный режим работы: моментальное увеличение мощности, когда приготовление блюда идет на всех парах.
- ✓ Dimm-функция – создайте атмосферу на кухне

Оснащение

Технические особенности

Технология установки : Pull-out
Сертификат соответствия : CE, Eurasian, VDE
Длина сетевого кабеля : 175 см
Размеры ниши для встраивания : 385mm x 524.0mm x 290mm мм
Минимальная высота установки над электрической плитой : 430 мм
Минимальная высота установки над газовой плитой : 650 мм
Вес нетто : 15,2 кг
Управление : электрический
Регулировка уровня мощности : 3-уровень + 2 Интенсив
Макс.мощность вытяжки Отв.возд. : 395 м³/h
Мощность в режиме циркуляции, интенсивная ступень : 628 м³/h
Макс.мощность вытяжки Цирк.возд. : 358 м³/h
Мощность в режиме отвода воздуха, интенсивная ступень : 708 м³/h
Количество ламп (шт) : 2
Уровень шума : 56 дБ (А) при 1 пВт
Диаметр вытяжного патрубка : 150 / 120 мм
Материал жироулавливающего фильтра : нержавеющая сталь
EAN-код : 4242004197614
Мощность подключения : 146 Вт
Предохранители : 10 А
Напряжение : 220-240 В
Частота : 60; 50 Гц
Тип штепсельной вилки : Вилка с заземлением
Тип монтажа : Встраиваемый



4 242004 197614

№ 90, Встраиваемая вытяжка с выдвижным экраном, 90 см, нержавеющая сталь D49PU54X0

Оснащение

Общая информация

- Нержавеющая сталь
- AU
- Для работы в режиме циркуляции требуется установка специального комплекта (дополнительная принадлежность)
- Управление Touch Control, 7-сегментный дисплей с индикацией уровня мощности
- 3 ступени мощности + 2 ступени интенсивного режима
- Уровень шума: 40 ДБ-49 ДБ-56 ДБ на 1-2-3-й ступенях соответственно, на 1 рW DIN 60704-2-13
- Уровень шума на 1 / 3 ступени мощности: 40 / 56 дБ
- Сделано в Турции

Техническая информация

- ClimatControlSensor для автоматической регулировки уровня мощности
- Регулировка яркости освещения с помощью функцией Dimm
- Плавное включение освещения с помощью функции SoftLight

Комфорт и Безопасность

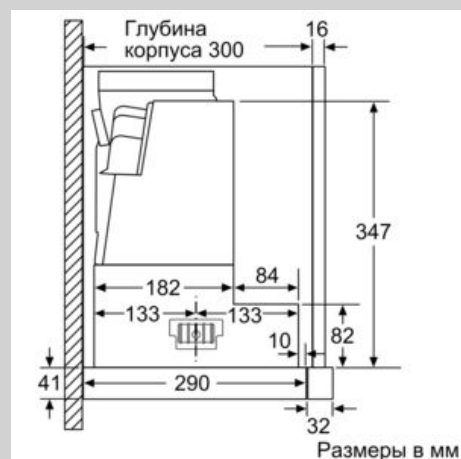
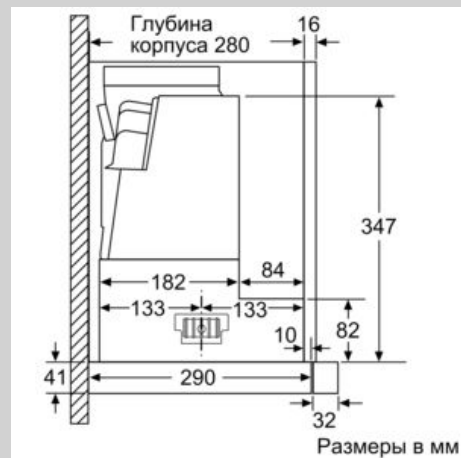
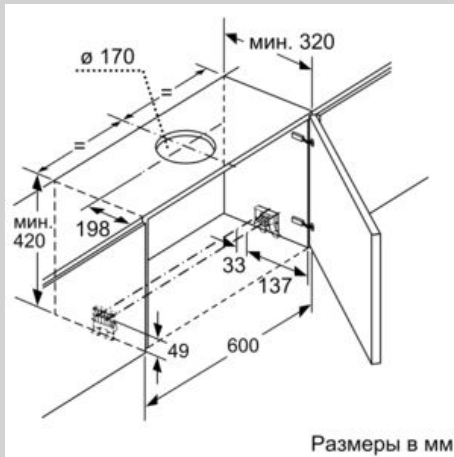
- Металлический жирулавливающий фильтр пригодный для мытья в посудомоечной машине

Техническая информация

- Мощность подключения: 146 Вт
- Освещенность до 601 люкс
- Цветовая температура освещения: 3500 К
- Производительность в режиме циркуляции:
Максимальная на основной ступени: 293 м³/ч
Интенсивный режим: 471 м³/ч
- Максимальная производительность на интенсивной ступени: 708 м³/ч
- Штуцер для отвода воздуха Ø 120 мм / 150 мм
- Класс эффективности энергопотребления: B
- Класс эффективности вытяжного вентилятора: B*
- Класс эффективности освещения: A*
- Класс эффективности жирулавливающего фильтра: B*
- Максимальная производительность на максимальной ступени по EN 61591 ø 15 см: 394 м³/ч
- Размеры (отвод воздуха) (ВхШхГ): 426-426 x 898 x 290 мм
- Размеры (циркуляция) (ВхШхГ): 426-426 x 898 x 290 мм

N 90, Встраиваемая вытяжка с выдвижным экраном, 90 см, нержавеющая сталь
 D49PU54X0

Размерные чертежи



N 90, Встраиваемая вытяжка с выдвижным экраном, 90 см, нержавеющая сталь
 D49PU54X0

Размерные чертежи

