

**N 70, ВСТРАИВАЕМАЯ ВЫТЯЖКА, 52 СМ,
 НЕРЖАВЕЮЩАЯ СТАЛЬ
 D55ML66N1**



Z5100X0	Пульт управления
Z5135X1	Угольный фильтр
Z5135X3	Набор для поджига
Z51ITD1X1	Long Life recirculation kit external
Z51ITP0X0	Угольный фильтр
Z51IXB1X6	Угольный фильтр
Z51IXC1X6	Набор для поджига
Z99QX70X0S	Адаптер

- ✓ Мотор Efficient Drive – тишина и уют на вашей кухне.
- ✓ Интенсивный режим работы: моментальное увеличение мощности, когда приготовление блюд идет на всех парах.
- ✓ Dimm-функция – создайте атмосферу на кухне
- ✓ Режим автоматического проветривания помещения

Технология установки: Built-in/Built-under
 Длина сетевого кабеля: 150.0 cm
 Размеры ниши для встр.: 418mm x 496.0mm x 264mm мм
 Вес нетто: 8.2 кг
 Управление:электрический
 Количество режимов мощности: 3 этапа + интенсивная настройка
 Макс.мощность вытяжки Отв.возд.: 540 m³/h
 Мощность в режиме циркуляции, интенсивная ступень:684 m³/h
 Макс.мощность вытяжки Цирк.возд.: 513 m³/h
 Мощность в режиме отвода воздуха, интенсивная ступень: 730 m³/h
 Количество ламп (шт): 2
 Уровень шума: 64 дБ (А) при 1 пВт
 Диаметр вытяжного патрубка: 120 / 150 мм
 Материал жирославливающего фильтра: алюминий
 Фильтр для очистки от запахов:Нет
 Циркуляция воздуха: Отвод/Рециркуляция (аксессуар можно заказать отдельно)
 Специальные принадлежности: Z5100X0, Z5135X1, Z5135X3, Z51ITD1X1, Z51ITP0X0, Z51IXB1X6, Z51IXC1X6, Z99QX70X0S
 Тип ламп:LED
 Общая мощность ламп: 2 Вт
 Тип жирославливающего фильтра:Кассета
 Напоминания о необходимости очистки фильтра: Да
 Мощность подключения: 172 Вт
 Предохранители:3 А
 Напряжение: 220-240 В
 Частота: 50 Гц
 Тип штепсельной вилки: Вилка с заземлением
 Тип установки: Встраиваемая
 Материал корпуса: Нержавеющая сталь
 Тип штепсельной вилки: Вилка с заземлением
 Размеры прибора, включая кожух воздуховода (дюймы): x x
 Размеры прибора в упаковке: 14.56 x 18.30 x 23.62
 вес нетто: 18.000 lbs
 Вес брутто: 24.000 lbs
 Расположение вентилятора: Мотор в корпусе вытяжки
 Защитный клапан от обратного притока воздуха: Да
 Длина сетевого кабеля: 150.0 cm
 Размеры прибора, включая кожух воздуховода: .. 418 x 520.0 x 300.0 мм
 Размеры прибора в упаковке (ВxШxГ): 370 x 465 x 600 мм
 Вес нетто: 8.2 кг
 Вес брутто: 11.1 кг



N 70, ВСТРАИВАЕМАЯ ВЫТЯЖКА, 52 СМ,
НЕРЖАВЕЮЩАЯ СТАЛЬ
D55ML66N1

Общая информация

- Нержавеющая сталь
- 3 ступени мощности + интенсивный режим

Техническая информация

Комфорт и Безопасность

- Металлический жирулавливающий фильтр пригодный для мытья в посудомоечной машине

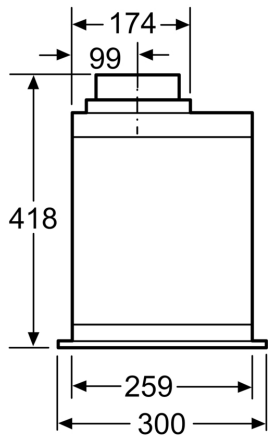
Техническая информация

- Штуцер для отвода воздуха Ø 120 мм / 150 мм
- Размеры (отвод воздуха) (ВхШхГ): 418-418 x 520 x 300 мм
- Размеры (циркуляция) (ВхШхГ): 418-418 x 520 x 300 мм

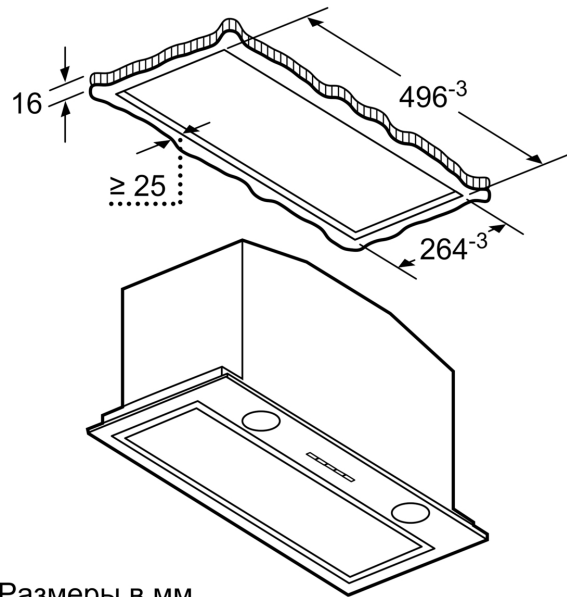
Технические параметры:

* В соответствии с нормативами EU № 65/2014

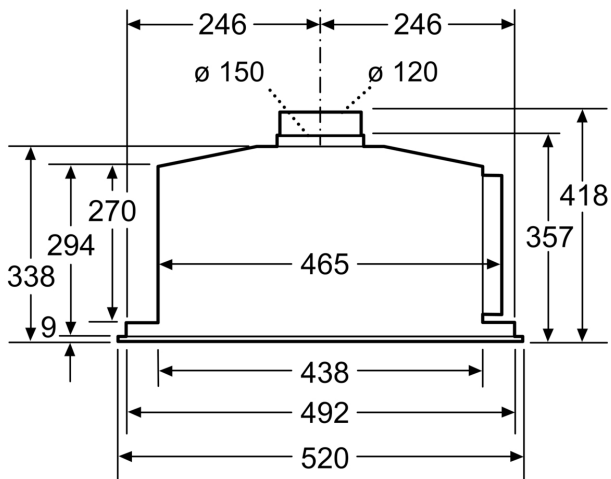
N 70, ВСТРАИВАЕМАЯ ВЫТЯЖКА, 52 СМ,
НЕРЖАВЕЮЩАЯ СТАЛЬ
D55ML66N1



Размеры в мм

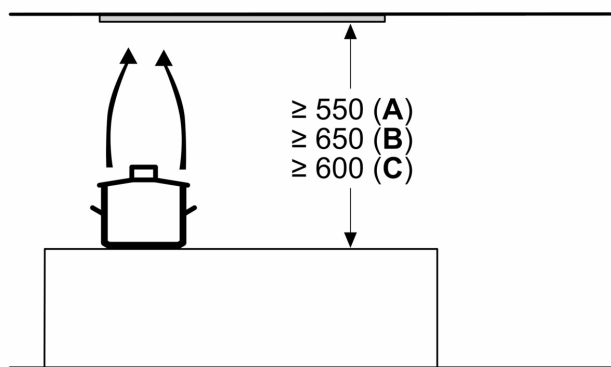


Размеры в мм



Размеры в мм

Размеры в мм



A: Электричество

B: Газовая плита - от верхнего края решетки

C: Электрическая плита - для Австралии и Новой Зеландии