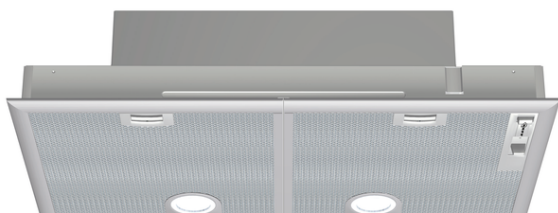


№ 30, Вытяжка для настенного монтажа, 75 см,
серебристый металлик
D5855X1



C



- ✓ LED-освещение: яркий свет во время приготовления пищи.
- ✓ Интенсивный режим работы: моментальное увеличение мощности, когда приготовление блюд идет на всех парах.
- ✓ Высокая скорость извлечения - обеспечивает четкий обзор при приготовлении пищи благодаря эффективной моторной технологии

Оснащение

Технические особенности

Технология установки : Обычный
 Сертификат соответствия : CE, Eurasian, VDE
 Длина сетевого кабеля (см) : 130
 Размеры ниши для встр. (мм) : 255mm x 700mm x 350mm
 en: Minimum distance above an electric hob : 650
 en: Minimum distance above a gas hob : 650
 Вес нетто (кг) : 8,059
 Управление : механический
 Макс.мощность вытяжки Отв.возд. (м³/ч) : 379
 Мощность в режиме циркуляции, интенсивная ступень (м³/ч) : 408
 Макс.мощность вытяжки Цирк.возд. (м³/ч) : 278
 Мощность в режиме отвода воздуха, интенсивная ступень (м³/ч) : 638
 Количество ламп (шт) : 2
 Уровень шума (дБ) : 56
 Диаметр вытяжного патрубка (мм) : 150 / 120
 Материал жироулавливающего фильтра : алюминий
 EAN-код : 4242004237143
 Мощность подключения (Вт) : 206
 Предохранители (А) : 10
 Напряжение (В) : 220-240
 Частота (Гц) : 50
 Тип штепсельной вилки : Gardy plug w/ earthing
 Тип монтажа : Встраиваемый



4 242004 237143

№ 30, Вытяжка для настенного монтажа, 75
см, серебристый металлик
D5855X1

Оснащение

Общая информация

- серебристый
- Уровень шума: 38 ДБ-49 ДБ-56 ДБ на 1-2-3-й ступенях соответственно, на 1 рW DIN 60704-2-13
- 3 ступени мощности + интенсивный режим
- 3 ступени мощности + интенсивный режим
- Уровень шума на 1 / 3 ступени мощности: 38 / 56 дБ

Комфорт и Безопасность

- Возможность работы в режиме отвода или циркуляции воздуха
- Металлический жироулавливающий фильтр пригодный для мытья в посудомоечной машине
- Для работы в режиме циркуляции требуется установка специального комплекта (дополнительная принадлежность)

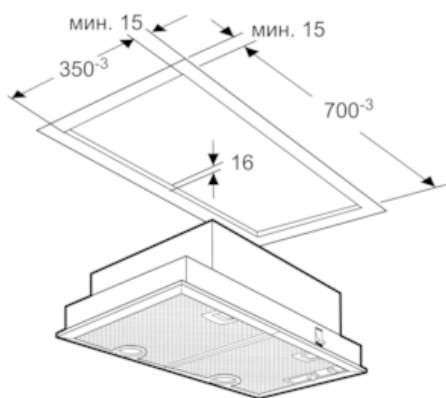
Техническая информация

- Класс эффективности энергопотребления: C
- Класс эффективности вытяжного вентилятора: D*
- Класс эффективности жироулавливающего фильтра: C*
- Класс эффективности освещения: A*
- Освещенность до 438 люкс
- Среднегодовое энергопотребление: 79.5 кВтч/год
- Цветовая температура освещения: 3500 К
- Максимальная производительность на максимальной ступени по EN 61591 ø 15 см: 370 м³/ч
- Максимальная производительность на интенсивной ступени: 610 м³/ч
- Штуцер для отвода воздуха диаметром 120/150 мм
- Электрический кабель длиной 1,3 м
- Мощность подключения: 206 Вт
- Заслонка обратного напора
- Размеры (ВхШхГ): 255 x 730 x 380 мм

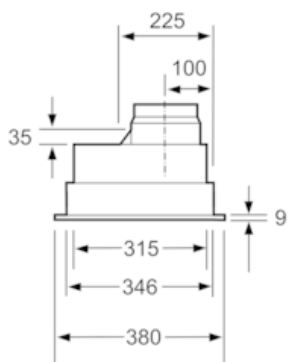
* В соответствии с нормативами EU № 65/2014

№ 30, Вытяжка для настенного монтажа, 75
ст, серебристый металлик
D5855X1

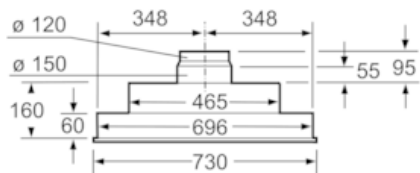
Размерные чертежи



Размеры в мм



Размеры в мм



Размеры в мм