

№ 30, Вытяжка для настенного монтажа, 60 см,
 нержавеющая сталь
 D64BBC0N0



B



Специальные принадлежности

Z5170X1 Угольный фильтр

Простой дизайн в современной форме - наш классический дизайн.

- ✓ LED-освещение: яркий свет во время приготовления пищи.
- ✓ Clean Air- чистый воздух благодаря высококачественному фильтру (аксессуар) с высокой нейтрализацией запаха (> 90%) при рециркуляции
- ✓ Высокая скорость извлечения - обеспечивает четкий обзор при приготовлении пищи благодаря эффективной моторной технологии

Оснащение

Технические особенности

Цвет камина : нержавеющая сталь
 Технология установки : Вытяжка
 Сертификат соответствия : CE, Eurasian, VDE
 Длина сетевого кабеля (см) : 130
 Высота камина (мм) : 583-912/583-1022
 Высота прибора без камина (мм) : 53
 en: Minimum distance above an electric hob : 550
 en: Minimum distance above a gas hob : 650
 Вес нетто (кг) : 10,785
 Управление : механический
 Регулировка уровня мощности : 3-уровень
 Макс. мощность вытяжки Отв.возд. (м3/ч) : 621
 Макс. мощность вытяжки Цирк.возд. (м3/ч) : 367
 Количество ламп (шт) : 2
 Уровень шума (дБ) : 69
 Диаметр вытяжного патрубка (мм) : 150 / 120
 Материал жироулавливающего фильтра : алюминий
 EAN-код : 4242004223016
 Мощность подключения (Вт) : 220
 Предохранители (А) : 10
 Напряжение (В) : 220-240
 Частота (Гц) : 60; 50
 Тип штепсельной вилки : Gardy plug w/ earthing
 Тип монтажа : Настенный монтаж



4 242004 223016

№ 30, Вытяжка для настенного монтажа, 60
ст, нержавеющая сталь
D64BBS0N0

Оснащение

Общая информация

- Нержавеющая сталь
- Квадратный дизайн
- Возможность работы в режиме отвода или циркуляции воздуха
- Для работы в режиме циркуляции требуется установка специального комплекта (дополнительная принадлежность)
- 3 ступени мощности, Механическое управление, кнопки
- 2 поверхности захвата: передняя и нижняя
- Уровень шума: 48 ДБ, 54 ДБ, 69 ДБ на 1-2-3-й ступенях соответственно на 1 рW по DIN/EN 60704-2-13
- 2 x 1,5W LED
- Уровень шума на 1 / 3 ступени мощности: 48 / 69 дБ

Комфорт и Безопасность

- Металлический жирулавливающий фильтр пригодный для мытья в посудомоечной машине
- Автоматическое отключение интенсивной ступени

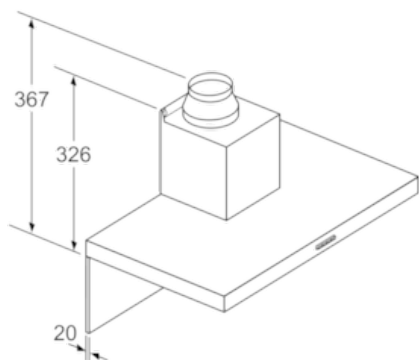
Техническая информация

- Мощность подключения: 220 Вт
- Цветовая температура освещения: 3500 К
- Освещенность до 99 люкс
- Среднегодовое энергопотребление: 46.5 кВтч/год
- Класс эффективности энергопотребления: B
- Класс эффективности вытяжного вентилятора: A*
- Класс эффективности освещения: A*
- Класс эффективности жирулавливающего фильтра: B*
- Электрический кабель длиной 1,3 м
- Штуцер для отвода воздуха Ø 120 мм / 150 мм
- Размеры (ВxШxГ): 635 x 600 x 500 мм

* В соответствии с нормативами EU № 65/2014

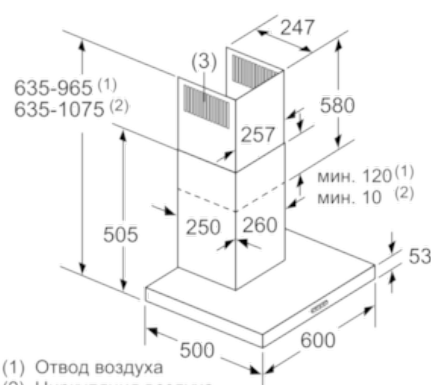
№ 30, Вытяжка для настенного монтажа, 60
 ст, нержавеющая сталь
 D64BBS0N0

Размерные чертежи



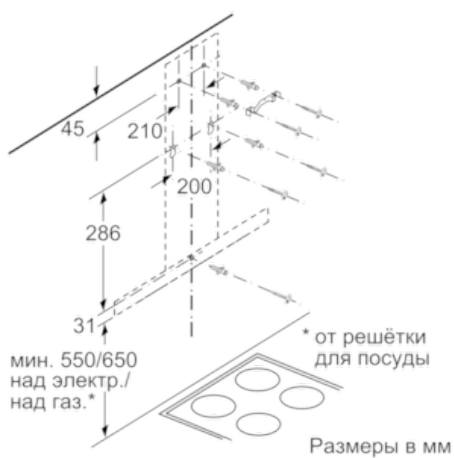
При наличии задней стенки необходимо учитывать конструкцию прибора.

Размеры в мм

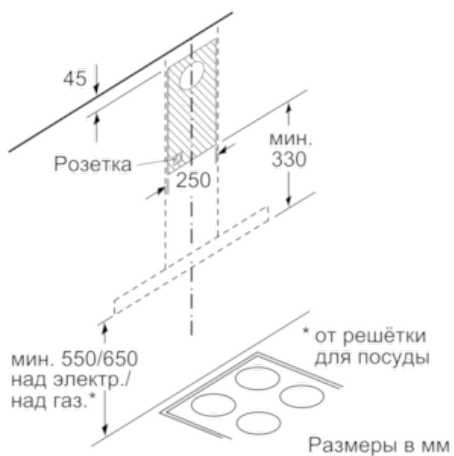


- (1) Отвод воздуха
- (2) Циркуляция воздуха
- (3) Вентиляция (если вытяжка работает на отвод, монтируется внизу)

Размеры в мм



Размеры в мм



Размеры в мм