

№ 50, ВЫТЯЖКА ДЛЯ НАСТЕННОГО МОНТАЖА, 60
 СМ, ЧЕРНОГО ЦВЕТА
 D651HM1S0



Z50XXP0X0	Угольный фильтр
Z51AIB1X6	Clean Air Plus odor filter (replacement)
Z51AII1X6	Clean Air Plus recirculation kit
Z51AIR0X0	Комплект для работы в режиме циркуляции
Z51AIS0X0	Комплект для работы в режиме циркуляции
Z51AIV1X6	Clean Air Plus recirc. kit (chimless)
Z51AXC1N6	Набор для поджига
Z51AXK0N0	Вентиляционный канал
Z51AXL0N0	Вентиляционный канал
Z53XXB1X6	Угольный фильтр
Z91AXE1S1 :	
Z99QX70X0S	Адаптер

Дизайнерская вытяжка с наклонной передней частью и высокой мощностью обеспечивает свободное пространство во время приготовления пищи.

- ✓ Электронное управление Touch Control: управляйте мощностью одним прикосновением.
- ✓ Интенсивный режим работы: моментальное увеличение мощности, когда приготовление блюд идет на всех парах.
- ✓ LED-подсветка: готовьте при ярком освещении.

Технология установки: Wall-mounted
 Длина сетевого кабеля: 130.0 cm
 Высота прибора без камина: 323 mm
 Вес нетто: 20.7 kg
 Управление: электрический
 Количество режимов мощности: 3 этапа + интенсивная настройка
 Макс. мощность вытяжки Отв.возд.: 416 m³/h
 Мощность в режиме циркуляции, интенсивная ступень: 469 m³/h
 Макс. мощность вытяжки Цирк.возд.: 367 m³/h
 Мощность в режиме отвода воздуха, интенсивная ступень: 700 m³/h
 Количество ламп (шт): 2
 Уровень шума: 58 дБ (А) при 1 пВт
 Диаметр вытяжного патрубка: 120 / 150 мм
 Материал жирославливающего фильтра: алюминий
 Фильтр для очистки от запахов: Нет
 Циркуляция воздуха: Отвод/Рециркуляция (аксессуар можно заказать отдельно)
 Специальные принадлежности: Z50XXP0X0, Z51AIB1X6, Z51AII1X6, Z51AIR0X0, Z51AIS0X0, Z51AIV1X6, Z51AXC1N6, Z51AXK0N0, Z51AXL0N0, Z53XXB1X6, Z91AXE1S1, Z99QX70X0S
 Тип ламп: LED
 Тип жирославливающего фильтра: Кассета
 Напоминания о необходимости очистки фильтра: Нет
 Мощность подключения: 263 Вт
 Предохранители: 10 А
 Напряжение: 220-240 В
 Частота: 60; 50 Гц
 Тип штепсельной вилки: Вилка с заземлением
 Тип установки: Настенный монтаж
 Тип штепсельной вилки: Вилка с заземлением
 Размеры прибора, включая кожух воздуховода (дюймы): х х
 Размеры прибора в упаковке: 27.16 x 29.13 x 40.94
 вес нетто: 46.000 lbs
 Вес брутто: 65.000 lbs
 Расположение вентилятора: Мотор в корпусе вытяжки
 Защитный клапан от обратного притока воздуха: Да
 Длина сетевого кабеля: 130.0 cm
 Размеры прибора, включая кожух воздуховода: .. 452 x 590.0 x 499.0 мм
 Размеры прибора в упаковке (ВхШхГ): 690 x 740 x 1040 мм
 Вес нетто: 20.7 kg
 Вес брутто: 29.4 kg



*N 50, ВЫТЯЖКА ДЛЯ НАСТЕННОГО МОНТАЖА, 60
СМ, ЧЕРНОГО ЦВЕТА
D651HM1S0*

Общая информация

- Черный
- Для работы в режиме циркуляции требуется установка специального комплекта (дополнительная принадлежность)
- Для настенного монтажа над варочной поверхностью
- Управление Touch Control, LED освещение
- 3 ступени мощности + интенсивный режим
- Уровень шума: 48 ДБ-53 ДБ-58 ДБ на 1-2-3-й ступенях соответственно, на 1 рW DIN 60704-2-13

Техническая информация

- 2 x 1,5W LED
- Освещенность до 100 люкс

Комфорт и Безопасность

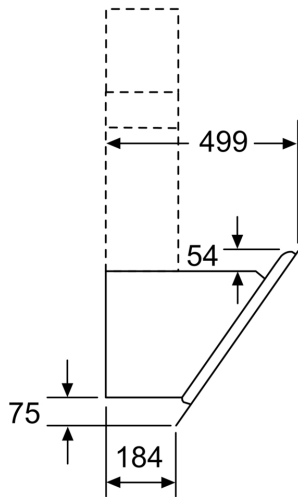
- Металлический жирулавливающий фильтр пригодный для мытья в посудомоечной машине

Техническая информация

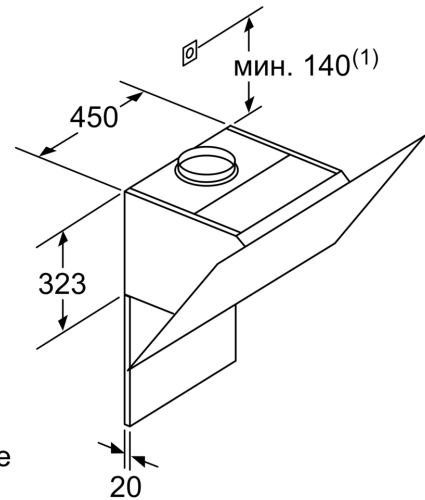
- Мощность подключения: 263 Вт
- Цветовая температура освещения: 3500 К
- Штуцер для отвода воздуха Ø 120 мм / 150 мм
- Класс эффективности энергопотребления: B
- Класс эффективности вытяжного вентилятора: B*
- Класс эффективности освещения: B*
- Класс эффективности жирулавливающего фильтра: C*
- Максимальная производительность на максимальной ступени по EN 61591 ø 15 см: 416м³/ч
- Размеры (отвод воздуха) (ВхШхГ): 928-1198 x 590 x 499 мм
- Размеры (циркуляция) (ВхШхГ): 988-1258 x 590 x 499 мм

* В соответствии с нормативами EU № 65/2014

№ 50, ВЫТЯЖКА ДЛЯ НАСТЕННОГО МОНТАЖА, 60
СМ, ЧЕРНОГО ЦВЕТА
D651HM1S0



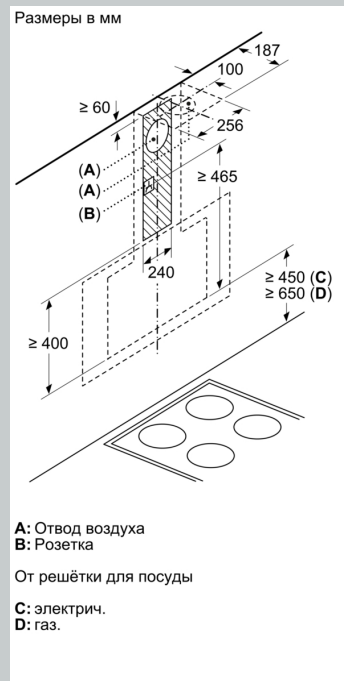
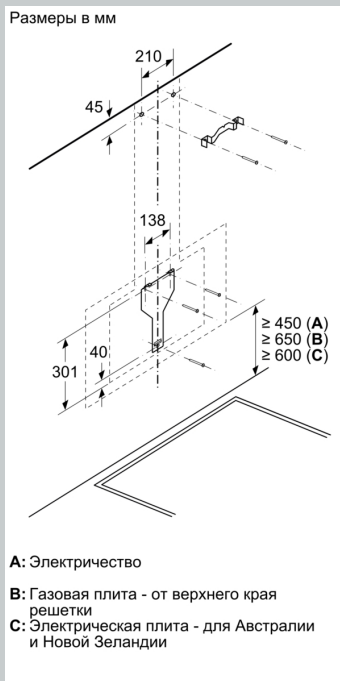
Размеры в мм

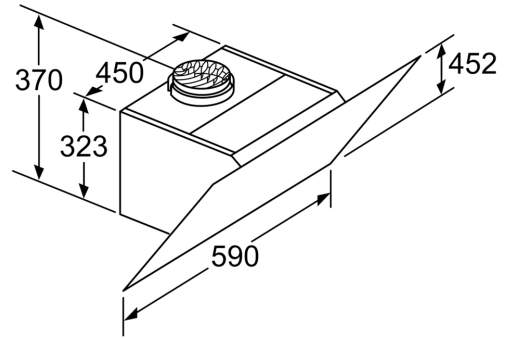
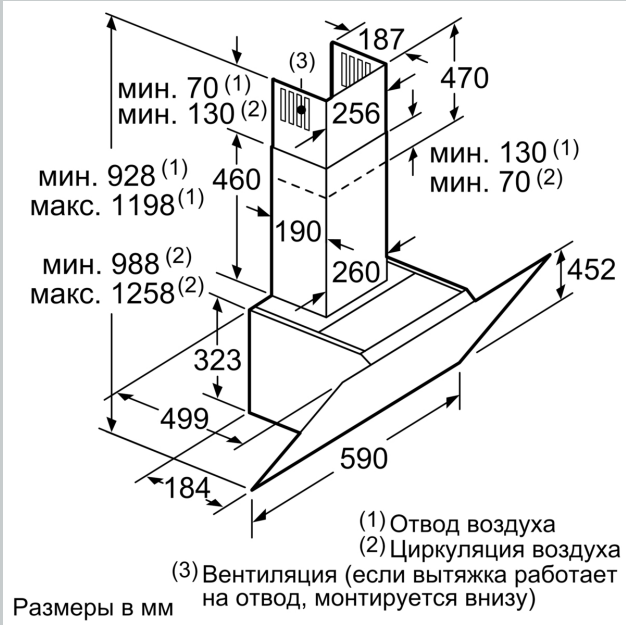


(1) положение
для розетки

Соблюдайте максимальную толщину
задней стенки

Размеры в мм





Прибор в режиме рециркуляции без канала
Необходим набор рециркуляции

Размеры в мм